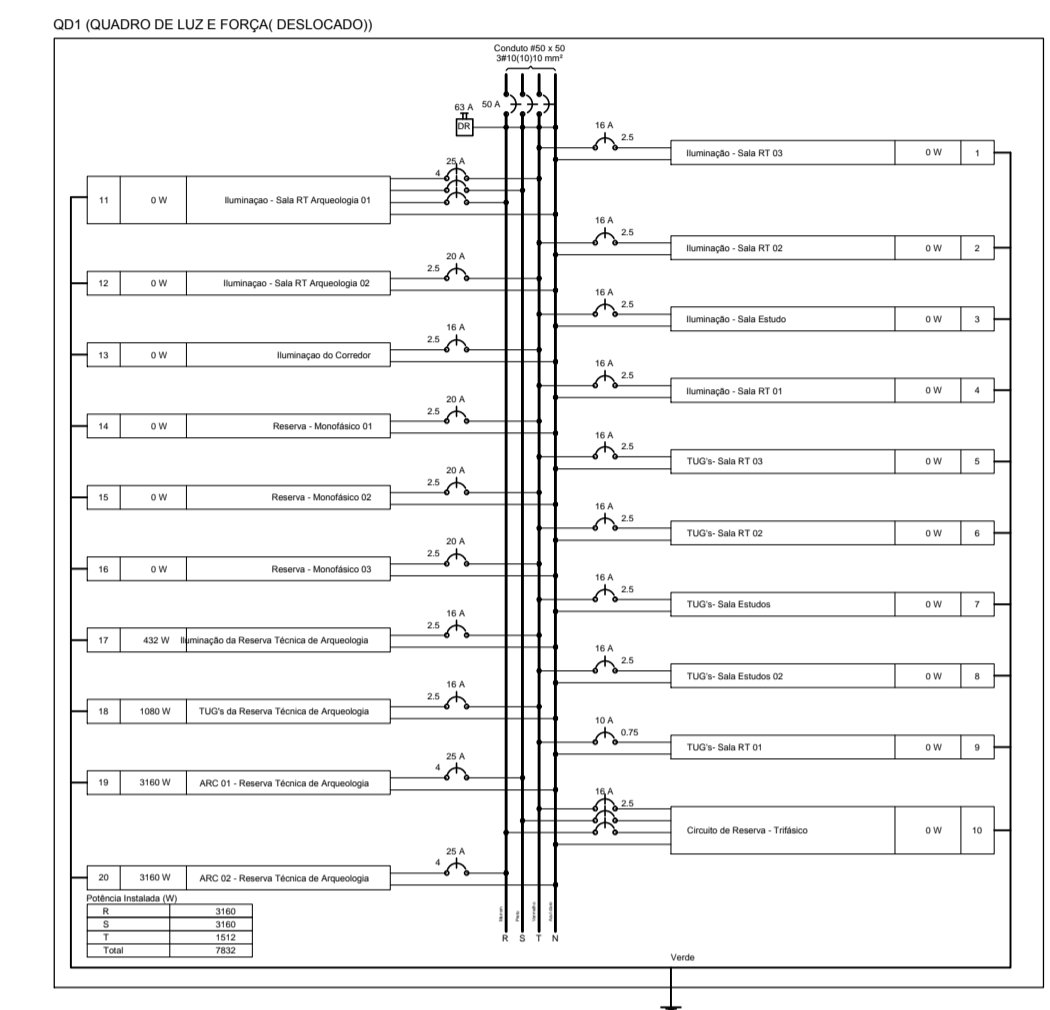


Legenda

- CURVA HORIZONTAL 90° PARA ELETRICALHA
- SADA HORIZONTAL PARA ELETRICALHA
- HORIZONTAL 90° PARA ELETRICALHA
- TERMINAL PARA ELETRICALHA
- CAXA DE DERIVAÇÃO PARA CANALETA DE ALUMINIO
- CURVA VERTICAL INTERNA 90° PARA CANALETA DE ALUMINIO
- CURVA VERTICAL EXTERNA 90° PARA CANALETA DE ALUMINIO
- TAMPA TERMINAL PARA CANALETA DE ALUMINIO
- QUADRO ELÉTRICO INSTALADO A 1,50m DO PISO QUE FOI DESLOCADO
- QUADRO ELÉTRICO INSTALADO A 1,50m DO PISO (EXISTENTE)
- INTERRUPTOR PARALELO TRIPLO NA PAREDE A 1,10m DO PISO. EXCETO INDICADOS
- ROSETA EQUIPAMENTO PARA O TOMADA DE CORRENTE DUPLA P&T NA PAREDE A 1,10m DO PISO. EXCETO INDICADOS. INSTALADO EM CANALETA DE ALUMINIO
- PORTA EQUIPAMENTO PARA O TOMADA DE CORRENTE DUPLA P&T NA PAREDE A 1,10m DO PISO. EXCETO INDICADOS. INSTALADO EM CANALETA DE ALUMINIO
- PONTO DE FORÇA NA AR CONDICIONADO. INSTALADO A 2,20m DO PISO
- LUMINÁRIA DE SOBREPOR COM COM DIFUSOR TRANSPARENTES. ALCEAS E REFLETOR PARA OZ LAMPADAS TUBULARES DE LED DE 18W
- CONJUNTO DE LIGA DE ALUMINIO BEM METIDO COM TAMPA DE ALUMINIO. ENTRADAS COM ROSCA. TIPO CONFORME DETALHE EM PLANTA
- PONTO DE EMENDAS DOS CABOS DENTRO DA ELETRICALHA

NOTAS

- Todas as curvas deverão ser em 90°.
- Se não for indicado o tipo de equipamento, utilizar o padrão.
- Se não for indicado o tipo de equipamento, utilizar o padrão.
- Se não for indicado o tipo de equipamento, utilizar o padrão.



PLANO GERAL PAVIMENTO TÉRREO
ESCALA: 1/50

Distribuição de pontos
Escala: 1/50

Quadro de Cargas (QGBT)

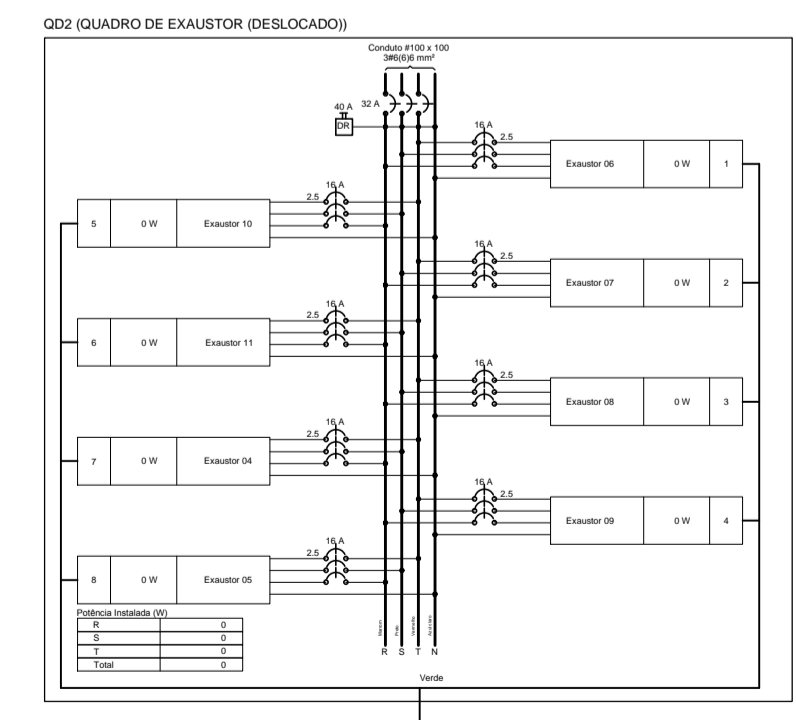
Circuito	Descrição	Esquema	Método de inst.	V (V)	Pot. total (VA)	Pot. total (W)	Fases	Pot. - R (W)	Pot. - S (W)	Pot. - T (W)	In - R (A)	In - S (A)	In - T (A)	FP	FCT	FCA	In' (A)	Ip (A)	Seção (mm²)	Ic (A)	Disj (A)	dV parc (%)	dV total (%)	Status
QD1	QUADRO DE EXAUSTOR (DESLOCADO)3F+N+T	B1	B1	380 / 220 V	8702	7832	R+S+T	3160	3160	1512	16,0	16,0	7,6	0,90	1,00	0,60	16,0	16,0	10	66,0	50,0			Ok
QD2	QUADRO DE LUZ E FORÇA (DESLOCADO)3F+N	B1	B1	380 / 220 V	0	0	R+S+T	0	0	0	0,0	0,0	0,0	1,00	1,00	0,60	0,0	0,0	6	48,0	32,0			Ok
TOTAL					8702	7832	R+S+T	3160	3160	1512														

Quadro de Cargas (QD1)

Circuito	Descrição	Esquema	Método de inst.	V (V)	Iluminação (W)	Tomadas (W)	Fases	Pot. - R (W)	Pot. - S (W)	Pot. - T (W)	In - R (A)	In - S (A)	In - T (A)	FP	FCT	FCA	In' (A)	Ip (A)	Seção (mm²)	Ic (A)	Disj (A)	dV parc (%)	dV total (%)	Status		
1	Iluminação - Sala RT 03	F+N	B1	220 V	18	270	0	0	0	0	0	0	0	0	0	0	0	0	2,5	24,0	16,0			Ok		
2	Iluminação - Sala RT 02	F+N	B1	220 V	0	0	0	0	0	0	0	0	0	0	0	0	0	0	2,5	24,0	16,0			Ok		
3	Iluminação - Sala Estudo	F+N	B1	220 V	0	0	0	0	0	0	0	0	0	0	0	0	0	0	2,5	24,0	16,0			Ok		
4	Iluminação - Sala RT 01	F+N	B1	220 V	0	0	0	0	0	0	0	0	0	0	0	0	0	0	2,5	24,0	16,0			Ok		
5	TUG's - Sala RT 03	F+N	B1	220 V	0	0	0	0	0	0	0	0	0	0	0	0	0	0	2,5	24,0	16,0			Ok		
6	TUG's - Sala RT 02	F+N	B1	220 V	0	0	0	0	0	0	0	0	0	0	0	0	0	0	2,5	24,0	16,0			Ok		
7	TUG's - Sala Estudos	F+N	B1	220 V	0	0	0	0	0	0	0	0	0	0	0	0	0	0	2,5	24,0	16,0			Ok		
8	TUG's - Sala Estudos 02	F+N	B1	220 V	0	0	0	0	0	0	0	0	0	0	0	0	0	0	2,5	24,0	16,0			Ok		
9	TUG's - Sala RT 01	F+N	B1	220 V	0	0	0	0	0	0	0	0	0	0	0	0	0	0	2,5	24,0	16,0			Ok		
10	Circuito de Reserva - Trifásico	3F+N	B1	380 / 220 V	0	0	R+S+T	0	0	0	0	0	0	0	0	0	0	0	2,5	21,0	10,0			Ok		
11	Iluminação - Sala RT Arqueologia 01	3F+N	B1	380 / 220 V	0	0	R+S+T	0	0	0	0	0	0	0	0	0	0	0	4	28,0	25,0			Ok		
12	Iluminação - Sala RT Arqueologia 02	F+N	B1	220 V	0	0	0	0	0	0	0	0	0	0	0	0	0	0	2,5	24,0	20,0			Ok		
13	Iluminação do Corredor	F+N	B1	220 V	0	0	0	0	0	0	0	0	0	0	0	0	0	0	2,5	24,0	16,0			Ok		
14	Reserva - Monofásico 01	F+N	B1	220 V	0	0	0	0	0	0	0	0	0	0	0	0	0	0	2,5	24,0	20,0			Ok		
15	Reserva - Monofásico 02	F+N	B1	220 V	0	0	0	0	0	0	0	0	0	0	0	0	0	0	2,5	24,0	20,0			Ok		
16	Reserva - Monofásico 03	F+N	B1	220 V	0	0	0	0	0	0	0	0	0	0	0	0	0	0	2,5	24,0	20,0			Ok		
17	Iluminação da Reserva Técnica de Arqueologia	F+N+T	B1	220 V	24	4	0	480	432	432	0	0	0	0	0	0	0	0	2,5	24,0	16,0	0,33	0,33	Ok		
18	TUG's da Reserva Técnica de Arqueologia	F+N+T	B1	220 V	0	1200	0	1080	1080	1080	0	0	0	0	0	0	0	0	2,5	24,0	10,0	0,56	0,56	Ok		
19	ARC 01 - Reserva Técnica de Arqueologia	F+N+T	B1	220 V	0	1	0	3511	3160	3160	0	0	0	0	0	0	0	0	0,90	1,00	0,60	26,6	16,0	1,44	1,44	Ok
20	ARC 02 - Reserva Técnica de Arqueologia	F+N+T	B1	220 V	0	1	0	3511	3160	3160	0	0	0	0	0	0	0	0	0,90	1,00	0,60	26,6	16,0	1,78	1,78	Ok
TOTAL					24	4	2	8702	7832	R+S+T	3160	3160	1512													

Quadro de Cargas (QD2)

Circuito	Descrição	Esquema	Método de inst.	V (V)	Pot. total (VA)	Pot. total (W)	Fases	Pot. - R (W)	Pot. - S (W)	Pot. - T (W)	In - R (A)	In - S (A)	In - T (A)	FP	FCT	FCA	In' (A)	Ip (A)	Seção (mm²)	Ic (A)	Disj (A)	dV parc (%)	dV total (%)	Status
1	Exaustor 06	3F+N	B1	380 / 220 V	0	0	R+S+T	0	0	0	0	0	0	0	0	0	0	0	2,5	21,0	16,0			Ok
2	Exaustor 07	3F+N	B1	380 / 220 V	0	0	R+S+T	0	0	0	0	0	0	0	0	0	0	0	2,5	21,0	16,0			Ok
3	Exaustor 08	3F+N	B1	380 / 220 V	0	0	R+S+T	0	0	0	0	0	0	0	0	0	0	0	2,5	21,0	16,0			Ok
4	Exaustor 09	3F+N	B1	380 / 220 V	0	0	R+S+T	0	0	0	0	0	0	0	0	0	0	0	2,5	21,0	16,0			Ok
5	Exaustor 10	3F+N	B1	380 / 220 V	0	0	R+S+T	0	0	0	0	0	0	0	0	0	0	0	2,5	21,0	16,0			Ok
6	Exaustor 11	3F+N	B1	380 / 220 V	0	0	R+S+T	0	0	0	0	0	0	0	0	0	0	0	2,5	21,0	16,0			Ok
7	Exaustor 04	3F+N	B1	380 / 220 V	0	0	R+S+T	0	0	0	0	0	0	0	0	0	0	0	2,5	21,0	16,0			Ok
8	Exaustor 05	3F+N	B1	380 / 220 V	0	0	R+S+T	0	0	0	0	0	0	0	0	0	0	0	2,5	21,0	16,0			Ok
TOTAL					0	0	R+S+T	0	0	0	0	0	0	0	0	0	0	0						



CARIMBOS:

REPRESENTANTE LEGAL: LUIZ PEDRO DE ARAUJO
SUPERINTENDENTE - MAT. Nº 347088

AUTOR: WILLIAN RICARTE DANTAS
ENGENHEIRO ELETRICISTA - CREA Nº 2106534930

RESPONSÁVEL PELA OBRA

INFRA UFRN UNIVERSIDADE FEDERAL DO RIO GRANDE DO NORTE
SUPERINTENDÊNCIA DE INFRAESTRUTURA

SUPERINTENDENTE: PROF. LUIZ PEDRO DE ARAUJO
AUTORIA DO PROJETO: ENG. WILLIAN RICARTE DANTAS

MATRÍCULA Nº: 347088
CREA Nº: 2106534930

PROJETO: PROJETO DE INSTALAÇÕES ELÉTRICAS

LOCAL: AV. HERMES DA FONSECA, 1398 - TIROL, NATAL - RN, 59020-650

OBRA: REFORMA DOS ESPAÇOS FÍSICOS DA RESERVA TÉCNICA DE ARQUEOLOGIA DO MCC

ASSUNTO: PLANTA ELÉTRICA, DIAGRAMA E QUADROS DE CARGAS.

ARQUIVO: MCC_ELE_REFORMA_NA_ARQUEOLOGIA_-_R00.dwg

PROCESSO SIPAC Nº: 23077.014594/2020-08
REQUISICIONAMENTO Nº: 23077.014594/2020-08
ART Nº: 23077.014594/2020-08

DATA: JUNHO/2020
ESCALAS: 1/50
REALIZAÇÃO: RICARTE

FRANCHA Nº: 01/01

OBSERVAÇÕES: DÚVIDAS SOBRE O PROJETO: CONTATE O(A) AUTOR(A) - INFRAUFRN - TEL.: (84) 3342-2399
DIREITOS AUTORAIS RESERVADOS - PROIBIDA QUALQUER MODIFICAÇÃO OU REPRODUÇÃO NO TODO OU EM PARTE, SEM PRÉVIO CONSENTIMENTO DO AUTOR, DE ACORDO COM A LEI FEDERAL Nº 9.129/96.