



MINISTÉRIO DA EDUCAÇÃO
UNIVERSIDADE FEDERAL DO RIO GRANDE DO NORTE
DIRETORIA DE PROJETOS

PROJETO ARQUITETÔNICO Nº 171/2022 - DP/INFRA (11.08.20)

Nº do Protocolo: NÃO PROTOCOLADO

Natal-RN, 22 de agosto de 2022.

Reforma_da_Clnica_de_Enfermagem.dwg

VISUALIZAÇÃO INDISPONÍVEL

Total de páginas: 6

(Download Disponível pelo Sistema)

Para visualizar este documento, entre no **Portal Público** em <https://sipac.ufrn.br/public> acesse a Consulta de Processos e encontre o **Documento de Ordem 25** na visualização do processo consultado.

[Visualizar no Portal Público](#)

(Assinado digitalmente em 22/08/2022 19:04)

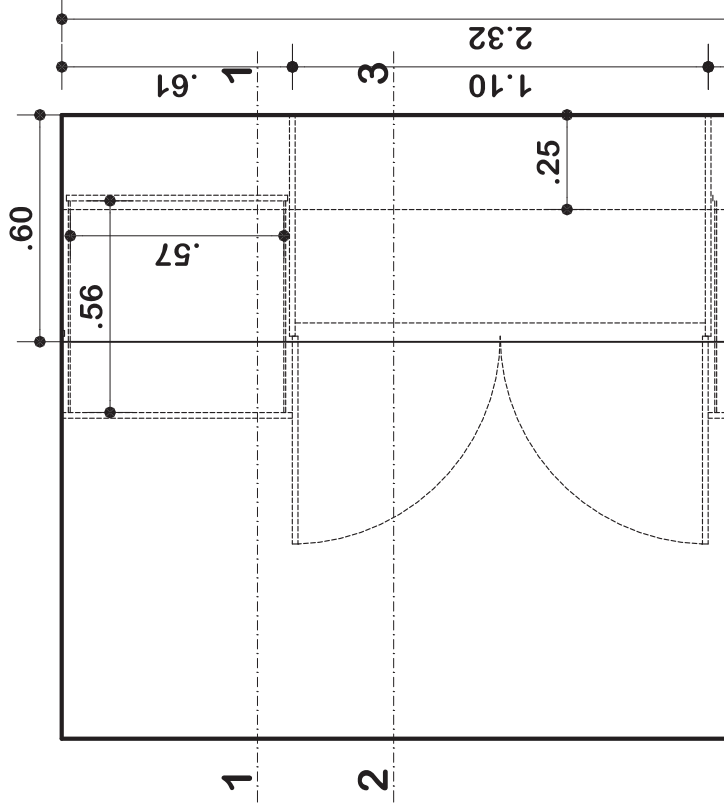
SILENO CIRNE TRINDADE

DIRETOR - TITULAR

DP/INFRA (11.08.20)

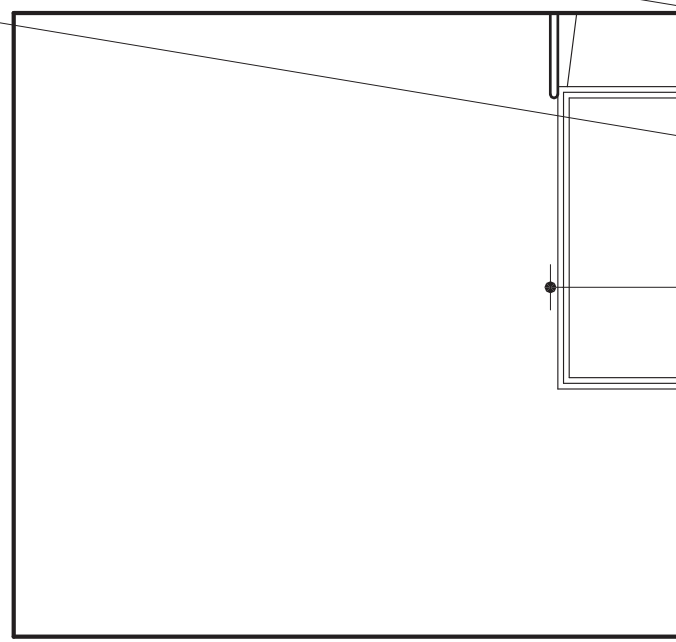
Matrícula: ###662#7

Visualize o documento original em <https://sipac.ufrn.br/public/documentos/index.jsp> informando seu número: 171, ano: 2022, tipo: PROJETO ARQUITETÔNICO, data de emissão: 22/08/2022 e o código de verificação: 4fe4551788



BANCADA EM MDF
COM LAMINADO ME
NA COR BRANCO, C

TAMPO D
CINZA AN





Emitido em 22/08/2022

PROJETO ARQUITETÔNICO Nº 172/2022 - DP/INFRA (11.08.20)

(Nº do Protocolo: NÃO PROTOCOLADO)

(Assinado digitalmente em 22/08/2022 19:04)

SILENO CIRNE TRINDADE

DIRETOR - TITULAR

DP/INFRA (11.08.20)

Matrícula: ###662#7

Visualize o documento original em <https://sipac.ufrn.br/documentos/> informando seu número: **172**, ano: **2022**, tipo:
PROJETO ARQUITETÔNICO, data de emissão: **22/08/2022** e o código de verificação: **9b0f49e617**