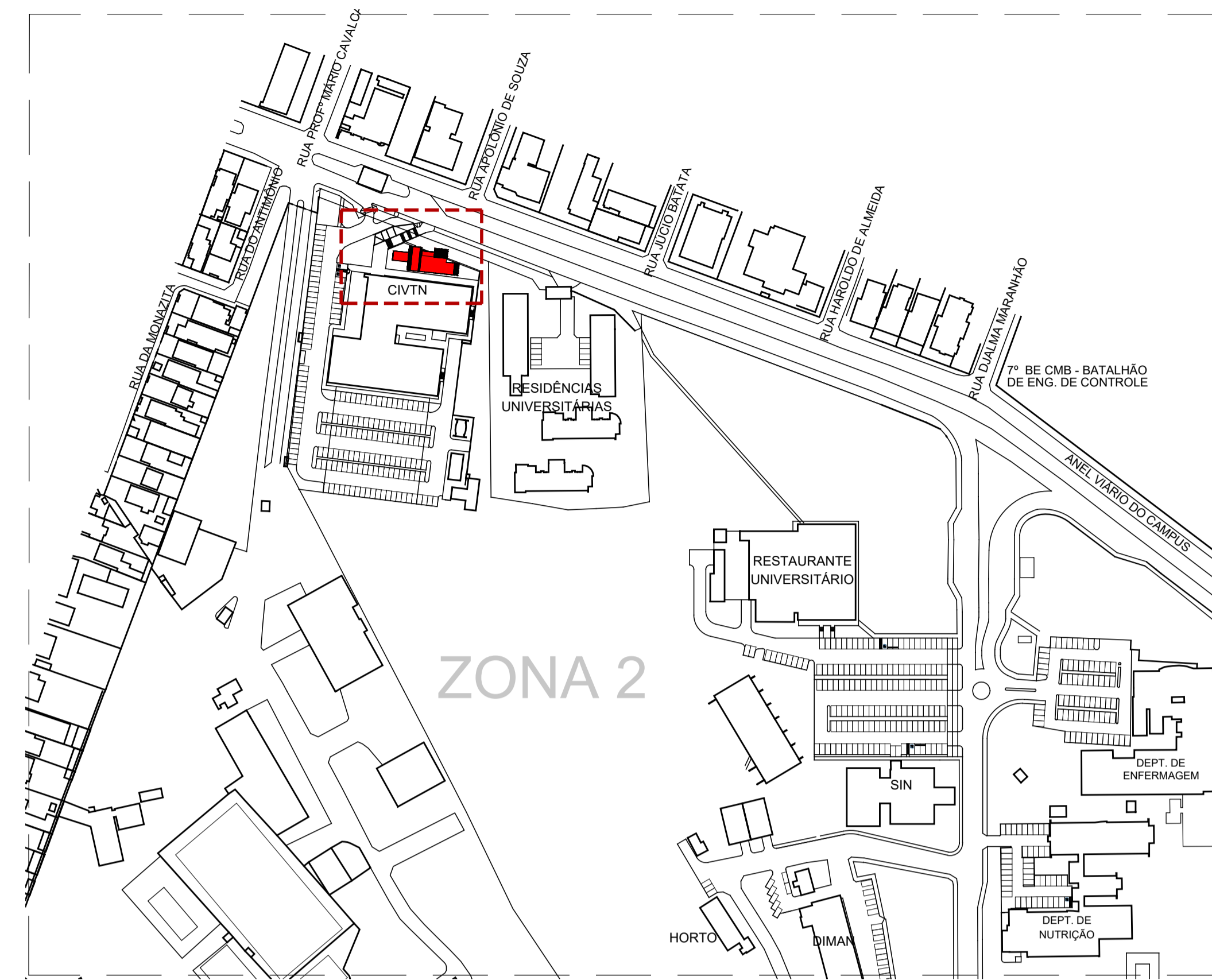
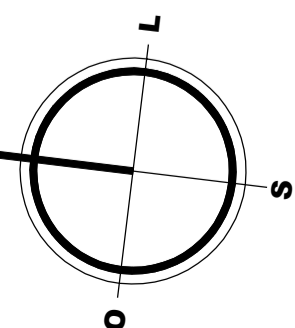
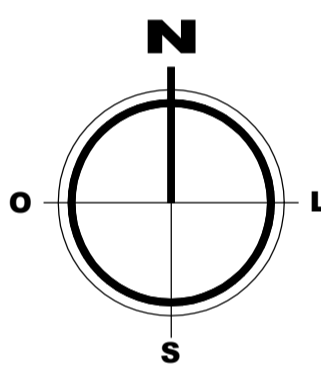


IMPLANTAÇÃO
ESCALA 1/125



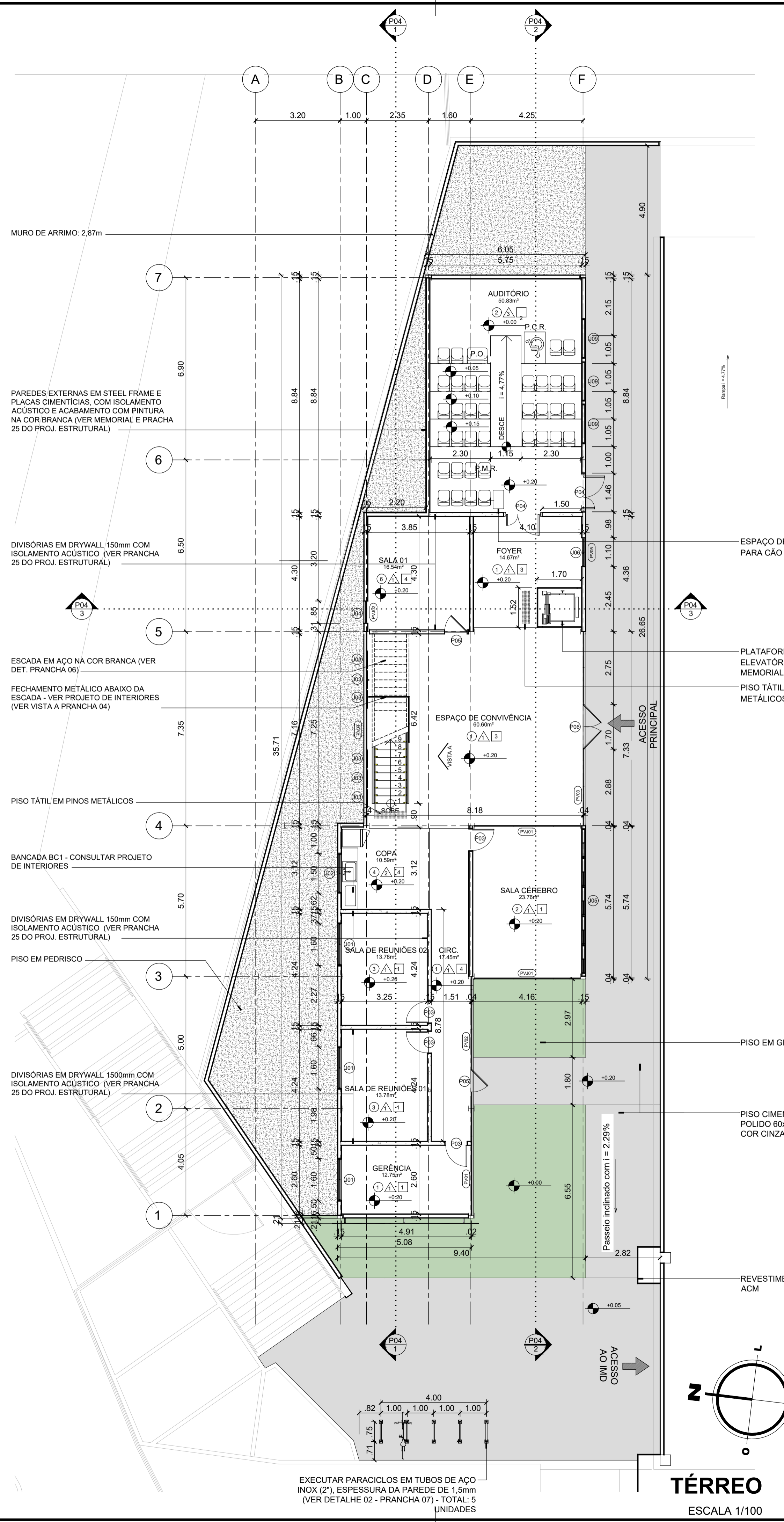
SITUAÇÃO
ESCALA 1/2000



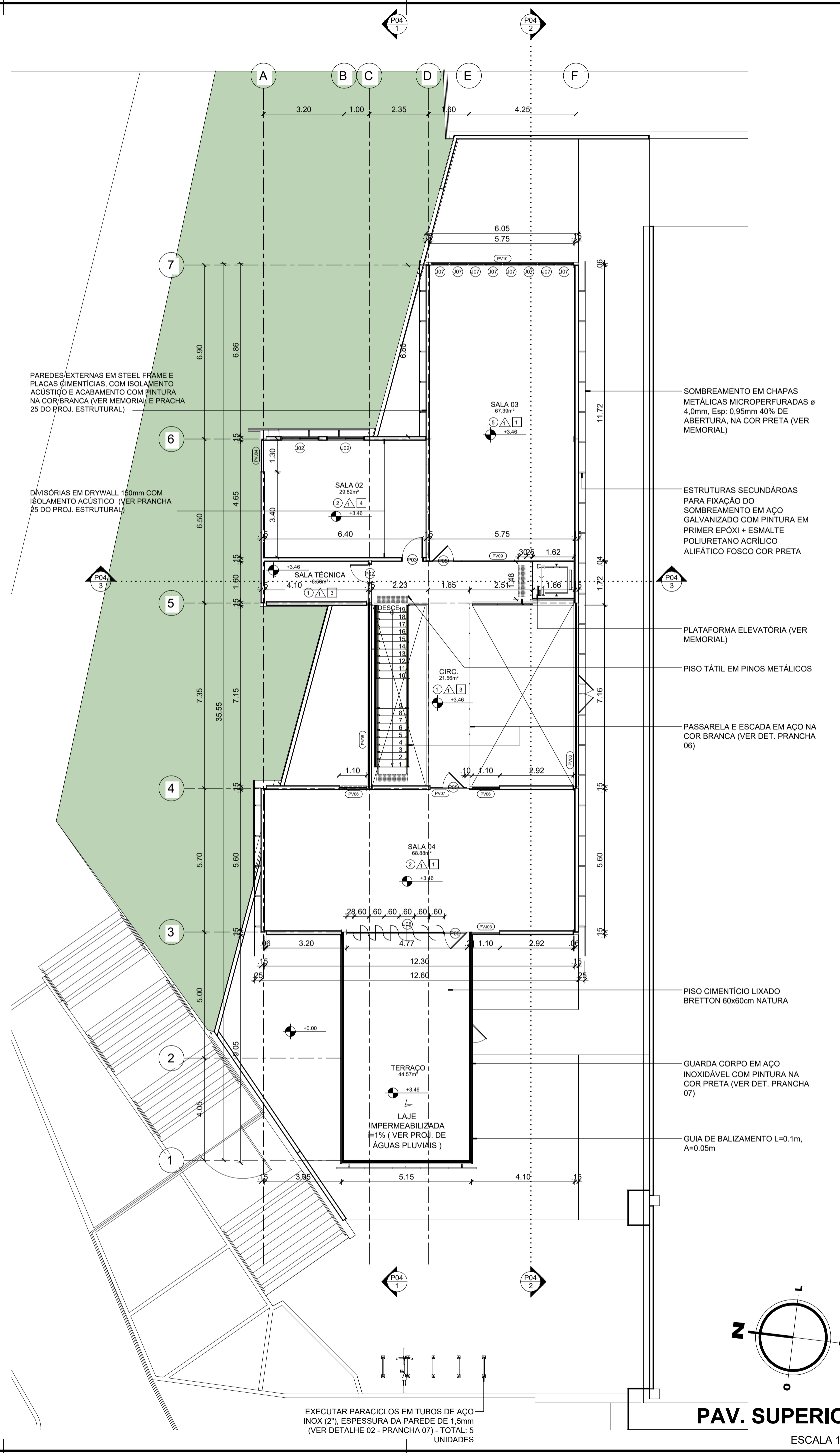
QUADRO DE ÍNDICES

ÁREA DO TERRENO (m²)	13.130,98
ÁREA CONSTRUÍDA TOTAL (m²)	468,22
ÁREA COMPUTÁVEL (m²)	468,22
ÁREA PERMEÁVEL (m²)	-
ÍNDICES URBANÍSTICOS	
COEFICIENTE DE APROVEITAMENTO	-
TAXA DE OCUPAÇÃO (%)	-
TAXA DE IMPERMEABILIZAÇÃO (%)	-

CARIMBOS:			
REPRESENTANTE LEGAL: LUIZ PEDRO DE ARAÚJO SUPERINTENDENTE - MAT. Nº 347088	AUTOR: LUIZ ALESSANDRO DE QUEIROZ ARQUITETO E URBANISTA - A207675	RESPONSÁVEL PELA OBRA	MATRÍCULA Nº: 347088
		UNIVERSIDADE FEDERAL DO RIO GRANDE DO NORTE SUPERINTENDÊNCIA DE INFRAESTRUTURA	
SUPERINTENDENTE PROF. LUIZ PEDRO DE ARAÚJO		CAU Nº: A207675	
AUTORIA DO PROJETO LUIZ ALESSANDRO DE QUEIROZ			
PROJETO PRÉDIO ARQUITETÔNICO			
LOCAL INSTITUTO METRÓPOLE DIGITAL - CAMPUS CENTRAL DA UFRN - AV. SEN. SALGADO FILHO, 3000 59078-970 - NATAL - RN			
OBRA PRÉDIO DO NÚCLEO DE INTELIGÊNCIA ARTIFICIAL (NIA)			
ASSUNTO IMPLANTAÇÃO E SITUAÇÃO			
ARQUIVO IMD-NIA-ARQ-2024-V04.dwg			
PROCESSO SIPAC Nº 23077.020698/2022-13	REQUISIÇÃO SIPAC Nº -	ART Nº -	FRANCHA Nº
DATA NOVEMBRO/2023	ESCALA(S) 1/125	DIGITALIZAÇÃO MAYARA MELO	
OBSERVAÇÕES DÚVIDAS SOBRE O PROJETO: CONTATE O(A) AUTOR(A) - INFRA/UFRN - TEL.: (84) 3342-2399 DIREITOS AUTORAIS RESERVADOS - PROIBIDA QUALQUER MODIFICAÇÃO OU REPRODUÇÃO NO TODO OU EM PARTE, SEM PRÉVIO CONSENTIMENTO DO AUTOR, DE ACORDO COM A LEI FEDERAL 9.610/98.			



TÉRREO
ESCALA 1/100



PAV. SUPERIOR
ESCALA 1/100

ESPECIFICAÇÕES DE MATERIAIS
○ PISO (ver projeto de ambientação)

MATERIAL	DESCRIÇÃO
1	Porcelanato esmaltado acetinado borda reta cimento queimado 60 x 60cm.
2	Piso laminado de madeira.
3	Piso vinílico em manta.
4	Ladrilho hidráulico 20 x 20cm.
5	Piso laminado de madeira + piso vinílico em manta na cor azul.
6	Porcelanato esmaltado acetinado borda reta cimento queimado 60 x 60cm + piso vinílico amadeirado.

△ PAREDE (ver projeto de ambientação)

MATERIAL	DESCRIÇÃO
1	Base em tinta acrílica semi-brilho na cor branca neve sobre massa corrida, com aplicação posterior de pintura colorida ou painél de madeira, conforme projeto de ambientação.
2	Revestimento cerâmico 10 x 20 cm na cor branca.
3	Base em tinta acrílica semi-brilho na cor branca neve sobre massa corrida, com aplicação posterior de revestimento acústico.

□ FORRO (ver projeto de ambientação)

MATERIAL	DESCRIÇÃO
1	Nuvem acústica.
2	Gesso acartonado revestido com lâmina de MDF.
3	Laje steel deck aparente com pintura branca.
4	Forro em gradil metálico na cor preta.

QUADRO DE ESQUADRIAS
QUANTITATIVO DE PORTAS E GRADIS

CÓD	QT	COMP.	ALTURA	DESCRIÇÃO
P01	1	0,850	2,100	Porta de giro em vidro temperado incolor 10 mm, com mola de piso, puxador vertical (h=50cm em aço inox e vedação em perfis siliconados na cor branca).
P02	1	0,760	2,100	Porta de giro em madeira sarrafeada, revestida com laminado melamínico de alta pressão na cor branca, sem alisares.
P03	5	0,860	2,100	Porta de giro em madeira sarrafeada, revestida com laminado melamínico de alta pressão na cor branca, sem alisares.
P04	2	1,460	2,100	Porta dupla de giro tipo "vai e vem" em madeira sarrafeada, revestida com lâmina de MDF curupá, sem alisares.
P05	4	0,850	2,100	Porta de giro em vidro temperado jateado 10 mm, com mola de piso, puxador vertical (h=50cm em aço inox e vedação em perfis siliconados na cor branca).
P06	1	1,700	2,100	Porta dupla de giro em vidro temperado incolor 10 mm, com molas de piso e puxadores verticais (h=50cm em aço inox).

QUANTITATIVO DE JANELAS

CÓD	QT	COMP.	ALTURA	FEITORIAL	DESCRIÇÃO
J01	3	1,600	1,500	0,800	Janela de correr em alumínio anodizado na cor branca e vidro incolor 4 mm.
J02	3	1,500	1,200	1,100	Janela de correr em alumínio anodizado na cor branca e vidro incolor 4 mm.
J03	6	0,700	0,850	1,150	Janelas instaladas em pele de vidro, tipo maxim-ar, em alumínio anodizado na cor branca e vidros incolores 4 mm.
J04	1	0,850	0,900	1,100	Janela instalada em pele de vidro com película jateada, tipo maxim-ar, em alumínio anodizado na cor branca e vidros incolores 4 mm.
J05	1	5,500	0,750	1,870	Janelas de correr em alumínio anodizado na cor branca e vidro jateado incolor 4 mm.
J06	2	0,550	0,900	1,100	Janelas instaladas em pele de vidro, tipo maxim-ar, em alumínio anodizado na cor branca e vidros incolores 4 mm.
J07	8	0,650	0,850	1,100	Janelas instaladas em pele de vidro, tipo maxim-ar, em alumínio anodizado na cor branca e vidros incolores 4 mm.
J08	1	3,600	2,710	0,000	Janelas pivotantes sem montantes, com acabamentos metálicos na cor branca, em vidro jateado incolor 4 mm.
J09	3	1,520	0,300	1,700	Janelas de correr em alumínio anodizado na cor branca e vidro jateado incolor 4 mm.

QUADRO DE PELES DE VIDRO

VIDRO TEMPERADO 10mm INCOLOR			VIDRO TEMPERADO 10mm INCOLOR JATEADO						
CÓD.	QT	COMP.	ALTURA	OBS.	CÓD.	QT	COMP.	ALTURA	OBS.
PV01	1	4,000	2,710		PVJ01	1	4,000	2,710	
PV02	1	5,000	2,710	Ver esquadrias	PVJ02	1	0,850	2,710	Ver esquadrias
PV03	1	7,340	2,620	Ver esquadrias	PVJ03	1	1,100	2,710	Ver esquadrias
PV04	1	7,340	2,710	Ver esquadrias	PVJ04	1	1,300	2,710	Ver esquadrias
PV05	1	1,100	2,710	Ver esquadrias	PVJ05	1	4,770	2,710	Ver esquadrias
PV06	2	1,100	2,710	Ver esquadrias					
PV07	1	1,470	2,710	Ver esquadrias					
PV08	2	7,340	2,900	Ver esquadrias					
PV09	1	5,760	3,070	Ver esquadrias					
PV10	1	5,640	2,710	Ver esquadrias					

CARIMBOS:

REPRESENTANTE LEGAL: LUIZ PEDRO DE ARAÚJO
SUPERINTENDENTE - MAT. Nº 347088

AUTOR: LUIZ ALESSANDRO DE QUEIROZ
ARQUITETO E URBANISTA - A0207675

RESPONSÁVEL PELA OBRA

INFRA UFRN UNIVERSIDADE FEDERAL DO RIO GRANDE DO NORTE
SUPERINTENDÊNCIA DE INFRAESTRUTURA

SUPERINTENDENTE: PROF. LUIZ PEDRO DE ARAÚJO (MATRÍCULA Nº 347088)

AUTORIA DO PROJETO: LUIZ ALESSANDRO DE QUEIROZ (CAU Nº A207675)

PROJETO: PROJETO ARQUITETÔNICO

LOCAL: INSTITUTO METRÓPOLE DIGITAL - CAMPUS CENTRAL DA UFRN - AV. SEN. SALGADO FILHO, 3000 59078-970 - NATAL - RN

OBRA: PRÉDIO DO NÚCLEO DE INTELIGÊNCIA ARTIFICIAL (NIA)

ASSUNTO: PLANTAS BAIXAS TÉRREO E PAVIMENTO 1

ARQUIVO: IMD-NIA-ARQ-2024-V04.dwg

PROCESSO SIPAC Nº: 23077.020698/2022-13

REQUISIÇÃO SIPAC Nº: -

ART Nº: -

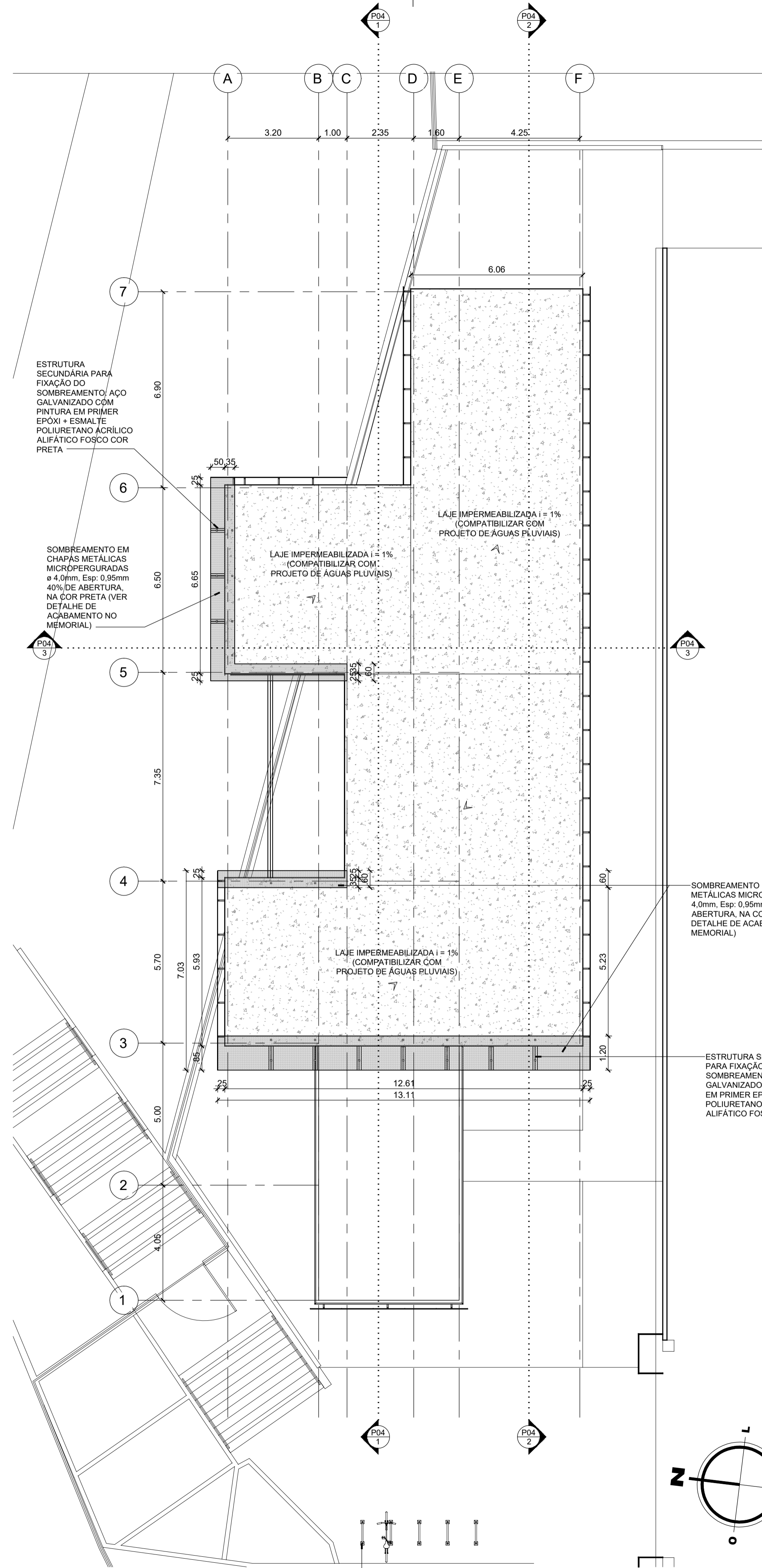
FRANCHA Nº: -

DATA: NOVEMBRO/2023

ESCALA(S): 1/100

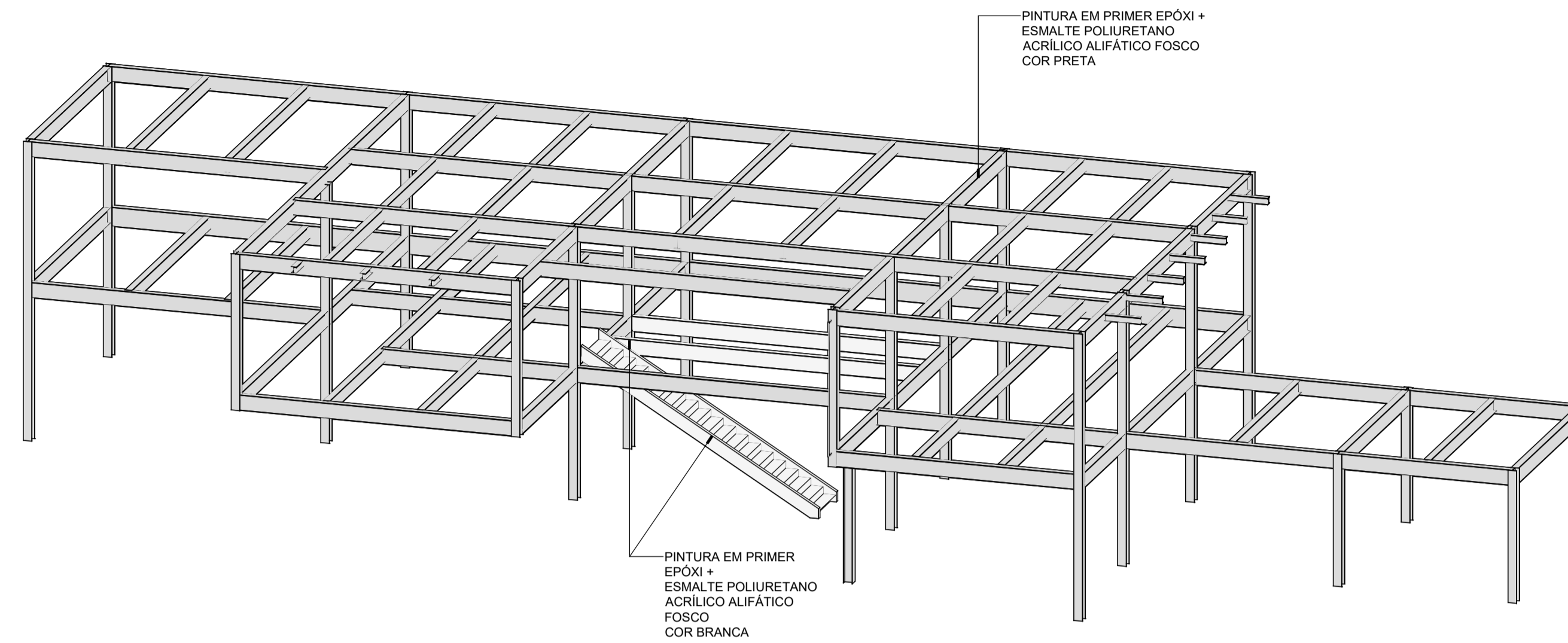
DIGITALIZAÇÃO: MAYARA MELO

OBSERVAÇÕES: DÚVIDAS SOBRE O PROJETO, CONTATE (O) AUTOR(A) - INFRA/UFRN - TEL.: (84) 3342-2399. DIREITOS AUTORAIS RESERVADOS - PROIBIDA QUALQUER MODIFICAÇÃO OU REPRODUÇÃO NO TODO OU EM PARTE, SEM PRÉVIO CONSENTIMENTO DO AUTOR, DE ACORDO COM A LEI FEDERAL 9.610/98.

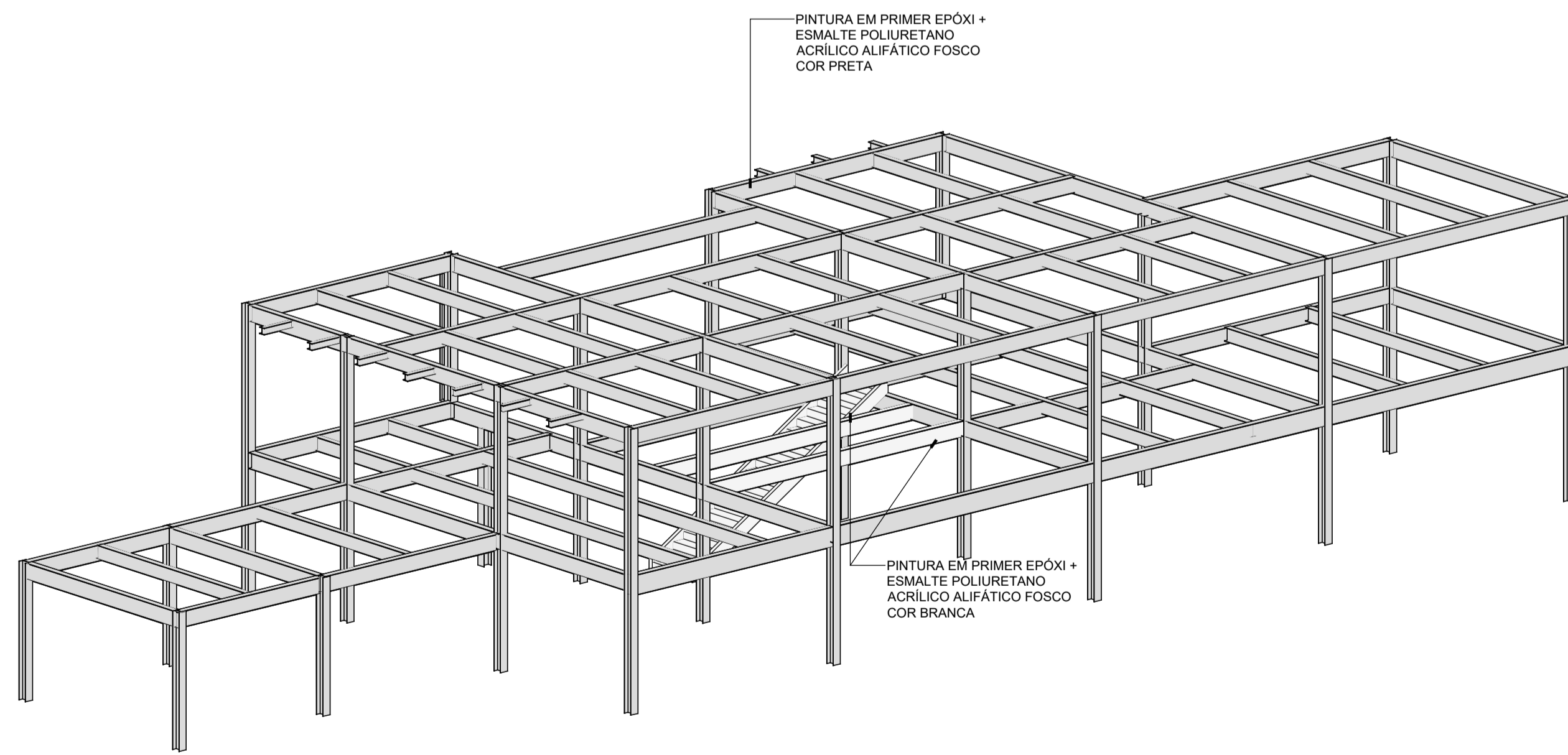


PLANTA DE COBERTURA
ESCALA 1/100

EXECUTAR PARACÍCLOS EM TUBOS DE AÇO INOX (2"), ESPESURA DA PAREDE DE 1,5mm (VER DETALHE 02 - PRANCHA 07) - TOTAL: 5 UNIDADES

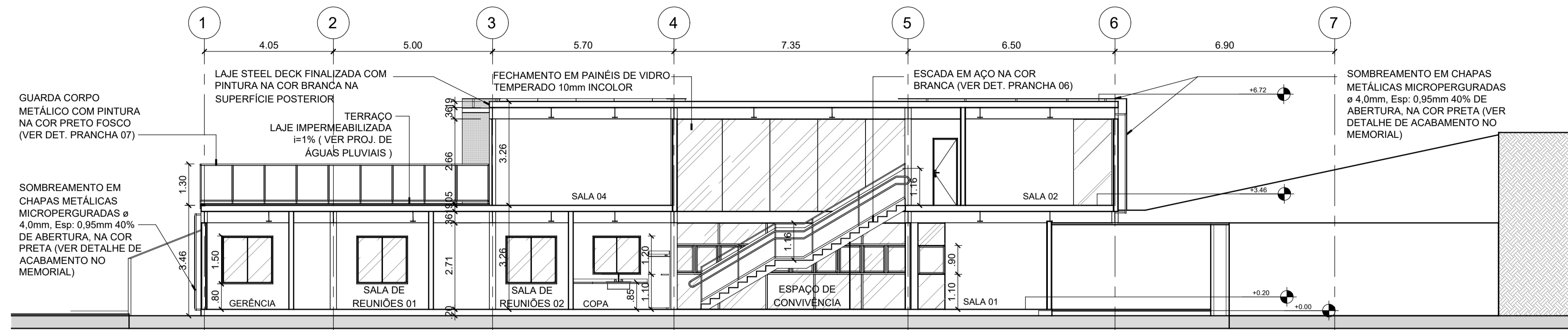


ESQUEMA DE CORES DA ESTRUTURA 01
ESCALA 1/100

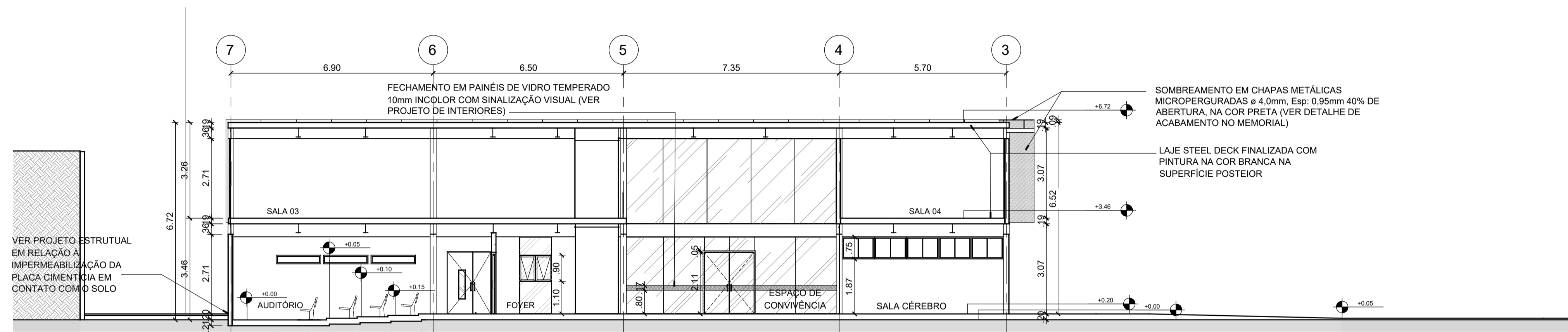


ESQUEMA DE CORES DA ESTRUTURA 02
ESCALA 1/100

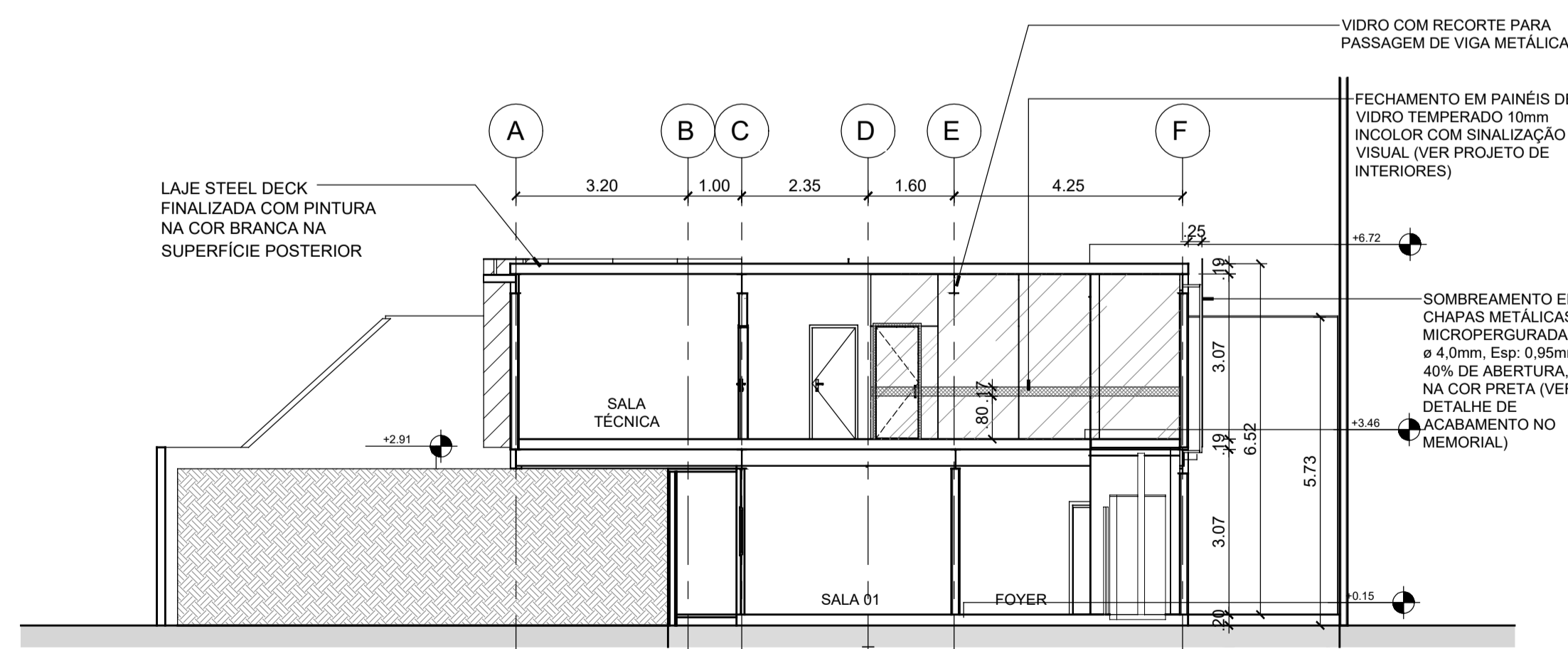
CARIMBOS:			
REPRESENTANTE LEGAL: LUIZ PEDRO DE ARAÚJO SUPERINTENDENTE - MAT. Nº 347088	AUTOR: LUIZ ALESSANDRO DE QUEIROZ ARQUITETO E URBANISTA - A207675	RESPONSÁVEL PELA OBRA	
		UNIVERSIDADE FEDERAL DO RIO GRANDE DO NORTE SUPERINTENDÊNCIA DE INFRAESTRUTURA	
SUPERINTENDENTE PROF. LUIZ PEDRO DE ARAÚJO		MATRÍCULA Nº 347088	
AUTORIA DO PROJETO LUIZ ALESSANDRO DE QUEIROZ		CAU Nº A207675	
PROJETO PRÉDIO ARQUITETÔNICO			
LOCAL INSTITUTO METRÓPOLE DIGITAL - CAMPUS CENTRAL DA UFRN - AV. SEN. SALGADO FILHO, 3000 59078-970 - NATAL - RN			
OBRA PRÉDIO DO NÚCLEO DE INTELIGÊNCIA ARTIFICIAL (NIA)			
ASSUNTO PLANTA DE COBERTURA E ESQUEMAS			
ARQUIVO IMD-NIA-ARQ-2024-V04.dwg			
PROCESSO SIPAC Nº 23077.020698/2022-13	REQUISIÇÃO SIPAC Nº -	ART Nº -	FRANCHA Nº
DATA NOVEMBRO/2023	ESCALA(S) 1/100	DIGITALIZAÇÃO MAYARA MELO	
OBSERVAÇÕES DÚVIDAS SOBRE O PROJETO: CONTATE O(A) AUTOR(A) - INFRÁ/UFRN - TEL.: (84) 3342-2399 DIREITOS AUTORAIS RESERVADOS - PROIBIDA QUALQUER MODIFICAÇÃO OU REPRODUÇÃO NO TODO OU EM PARTE, SEM PRÉVIO CONSENTIMENTO DO AUTOR, DE ACORDO COM A LEI FEDERAL 9.610/98.			



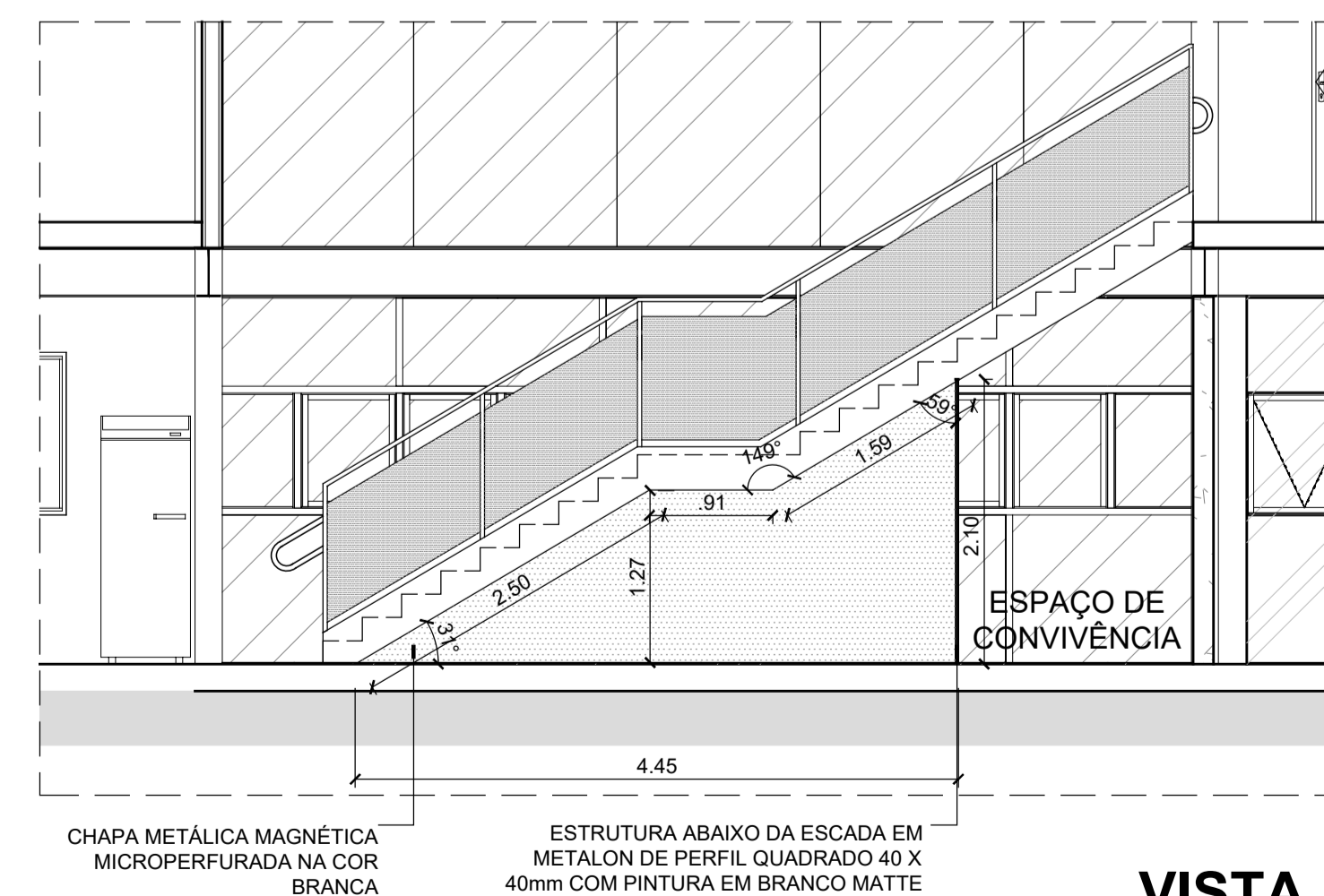
CORTE A
ESCALA 1/100



CORTE B
ESCALA 1/100



CORTE C
ESCALA 1/100



VISTA A
ESCALA 1/50

NÃO PERFORAM AS LAJES.

CARIMBOS:

REPRESENTANTE LEGAL: LUIZ PEDRO DE ARAÚJO - SUPERINTENDENTE - MAT. Nº 347088
 AUTOR: LUIZ ALESSANDRO DE QUEIROZ - ARQUITETO E URBANISTA - A207675
 RESPONSÁVEL PELA OBRA

INFRA UFRN UNIVERSIDADE FEDERAL DO RIO GRANDE DO NORTE
 SUPERINTENDÊNCIA DE INFRAESTRUTURA

SUPERINTENDENTE: PROF. LUIZ PEDRO DE ARAÚJO - MATRÍCULA Nº. 347088
 AUTORIA DO PROJETO: LUIZ ALESSANDRO DE QUEIROZ - CAU Nº. A207675

PROJETO: **PRÉDIO ARQUITETÔNICO**

LOCAL: INSTITUTO METRÓPOLE DIGITAL - CAMPUS CENTRAL DA UFRN - AV. SEN. SALGADO FILHO, 3000
 59078-970 - NATAL - RN

OBRA: **PRÉDIO DO NÚCLEO DE INTELIGÊNCIA ARTIFICIAL (NIA)**

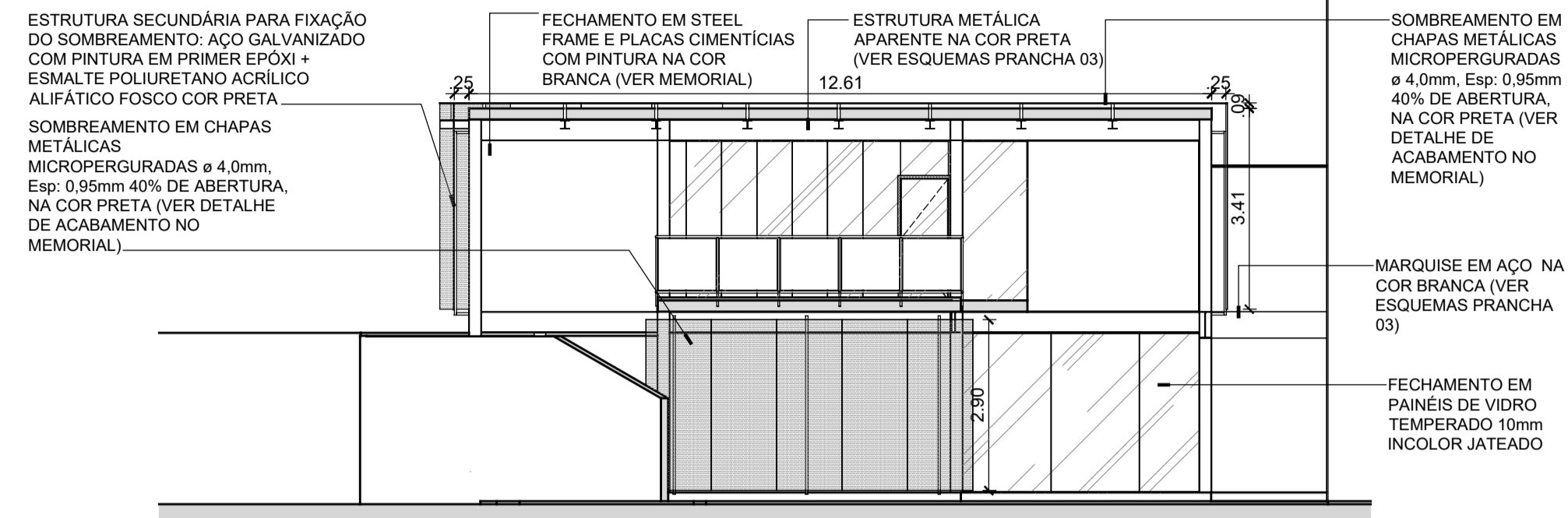
ASSUNTO: **CORTES**

ARQUIVO: IMD-NIA-ARQ-2024-V04.dwg

PROCESSO SIPAC Nº: 23077.020698/2022-13
 REQUISIÇÃO SIPAC Nº: -
 ART Nº: -
 FRANCHA Nº: 04/09

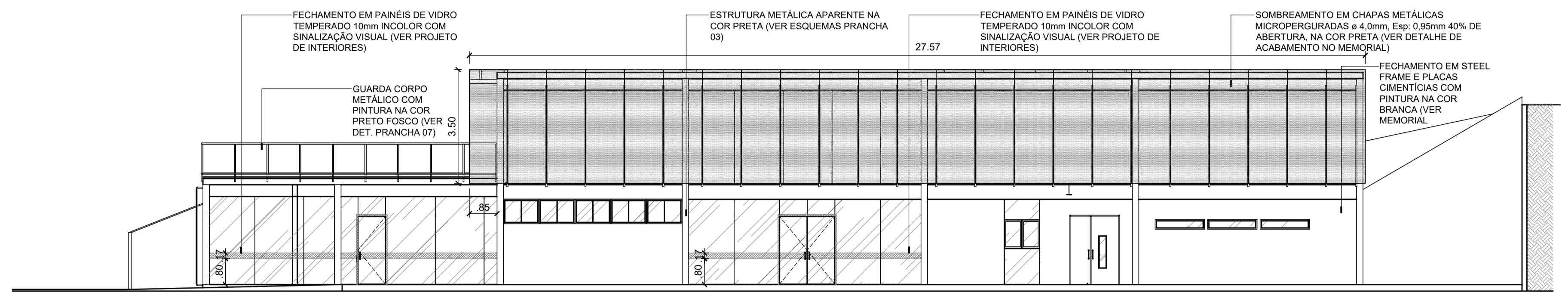
DATA: NOVEMBRO/2023
 ESCALA(S): 1/100
 DIGITALIZAÇÃO: MAYARA MELO

OBSERVAÇÕES:
 DÚVIDAS SOBRE O PROJETO: CONTATE O(A) AUTOR(A) - INFRA/UFRN - TEL.: (84) 3342-2299
 DIREITOS AUTORAIS RESERVADOS - PROIBIDA QUALQUER MODIFICAÇÃO OU REPRODUÇÃO NO TODO OU EM PARTE, SEM PRÉVIO CONSENTIMENTO DO AUTOR, DE ACORDO COM A LEI FEDERAL 9.610/98.



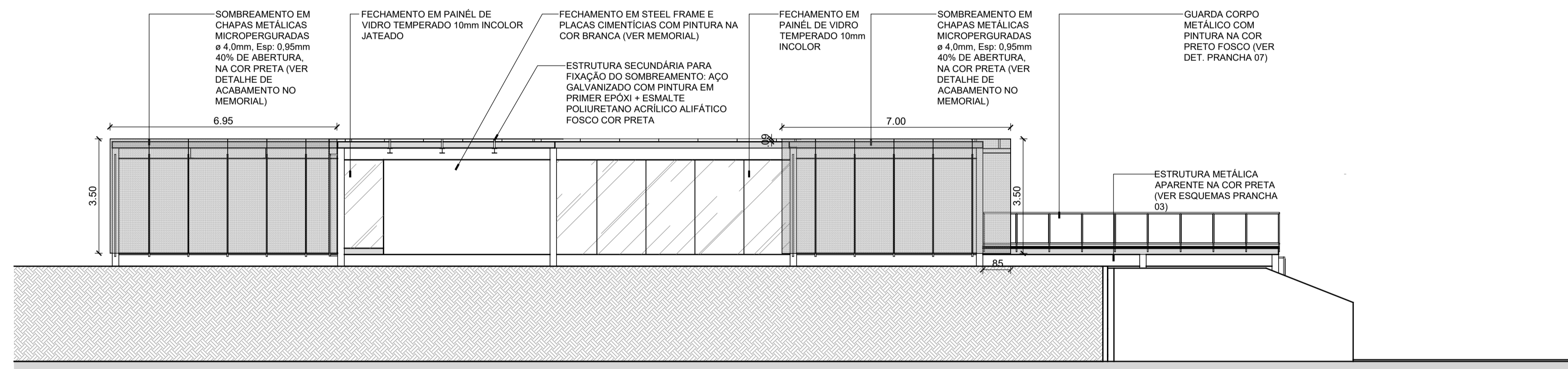
FACHADA OESTE

ESCALA 1/100



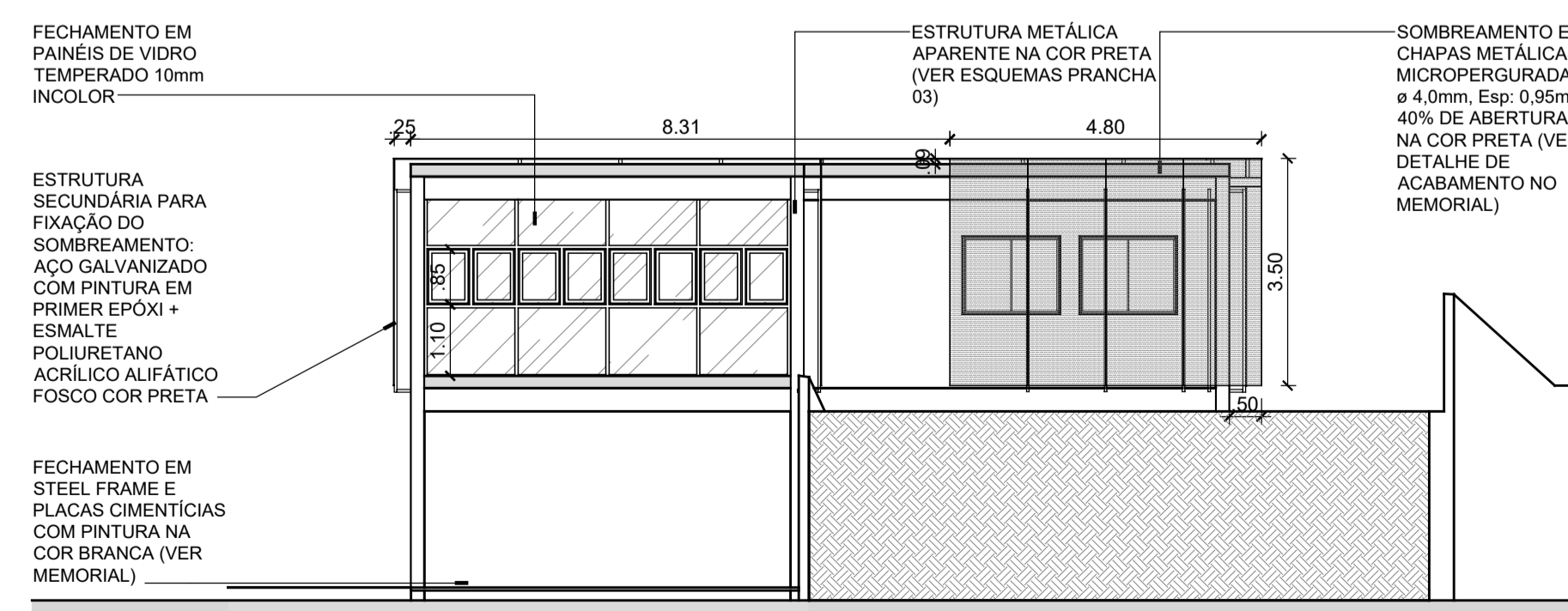
FACHADA SUL

ESCALA 1/100




FACHADA NORTE

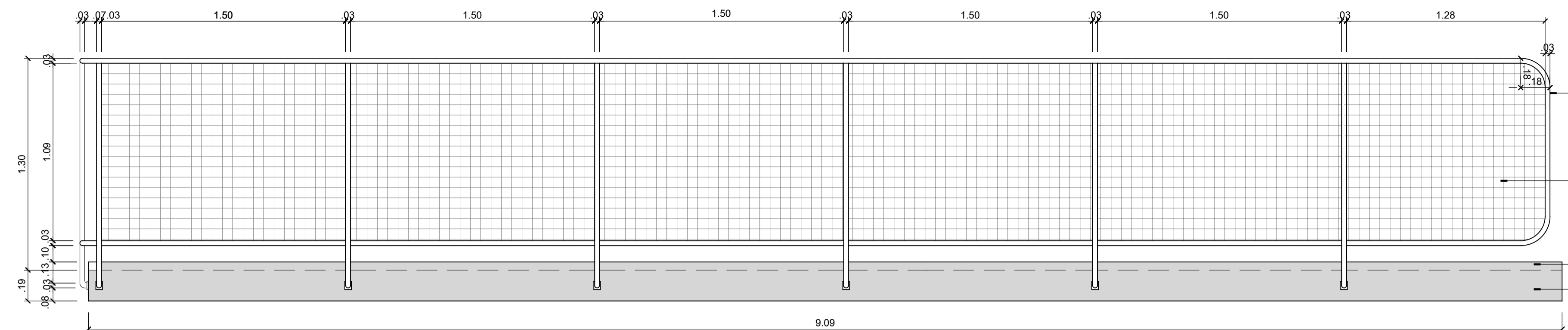
ESCALA 1/100



FACHADA LESTE

ESCALA 1/100

CARIMBOS:			
REPRESENTANTE LEGAL: LUIZ PEDRO DE ARAÚJO SUPERINTENDENTE - MAT. Nº 347088	AUTOR: LUIZ ALESSANDRO DE QUEIROZ ARQUITETO E URBANISTA - A020765	RESPONSÁVEL PELA OBRA	
 UNIVERSIDADE FEDERAL DO RIO GRANDE DO NORTE SUPERINTENDÊNCIA DE INFRAESTRUTURA		MATRÍCULA Nº: 347088	
SUPERINTENDENTE PROF. LUIZ PEDRO DE ARAÚJO		CAU Nº: A207675	
AUTORIA DO PROJETO LUIZ ALESSANDRO DE QUEIROZ			
PROJETO PRÉDIO ARQUITETÔNICO			
LOCAL INSTITUTO METRÓPOLE DIGITAL - CAMPUS CENTRAL DA UFRN - AV. SEN. SALGADO FILHO, 3000 59078-970 - NATAL - RN			
OBRA PRÉDIO DO NÚCLEO DE INTELIGÊNCIA ARTIFICIAL (NIA)			
ASSUNTO FACHADAS			
ARQUIVO IMD-NIA-ARQ-2024-V04.dwg			
PROCESSO SIPAC Nº 23077.020698/2022-13	REQUISIÇÃO SIPAC Nº -	ART Nº -	FRANCHA Nº
DATA NOVEMBRO/2023	ESCALA(S) 1/100	DIGITALIZAÇÃO MAYARA MELO	05 /09
OBSERVAÇÕES DÚVIDAS SOBRE O PROJETO: CONTATE O(A) AUTOR(A) - INFRA/UFRN - TEL.: (84) 3342-2399 DIREITOS AUTORAIS RESERVADOS - PROIBIDA QUALQUER MODIFICAÇÃO OU REPRODUÇÃO NO TODO OU EM PARTE, SEM PRÉVIO CONSENTIMENTO DO AUTOR, DE ACORDO COM A LEI FEDERAL 9.610/98.			

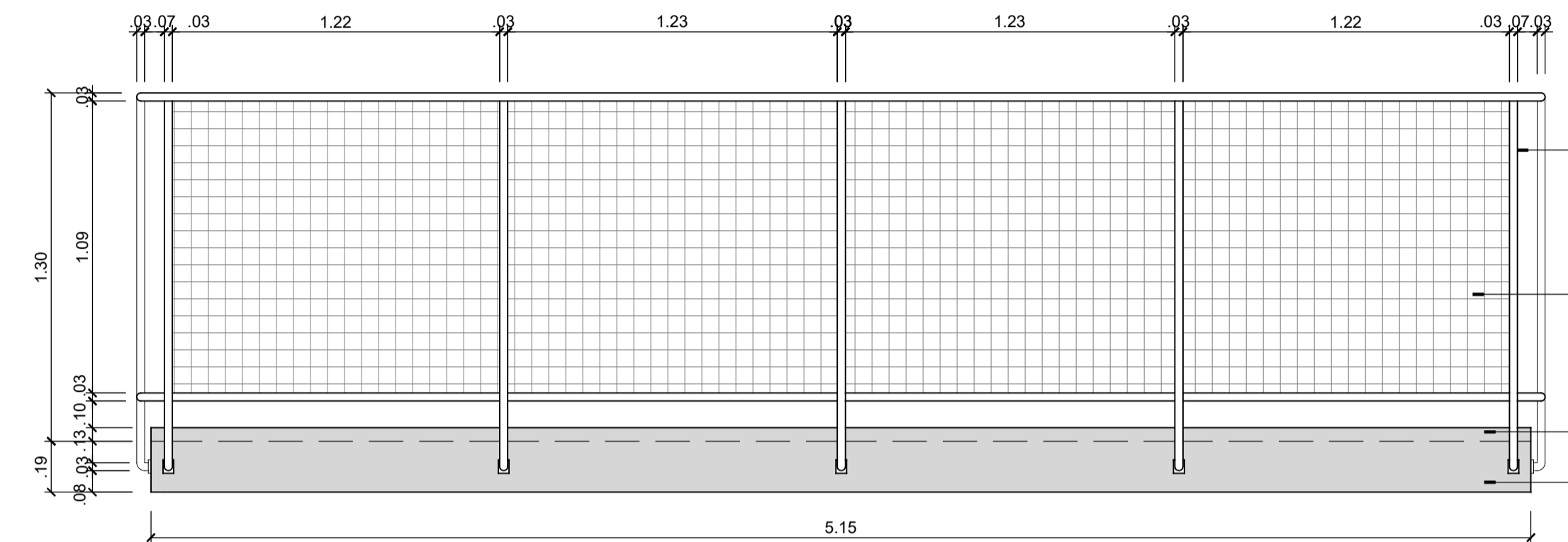


Guarda-corpo em aço tubular com pintura em primer epóxi + esmalte poliuretano acrílico alifático fosco cor preta, com 1.30m de altura fixado na parte externa da laje.

Fechamento em tela de fios eletrosoldados galvanizados 5cm x 5cm, finalizados com primer anticorrosivo na cor cinza claro.

Guia de balizamento.
Laje.

VISTA C
ESCALA 1/20

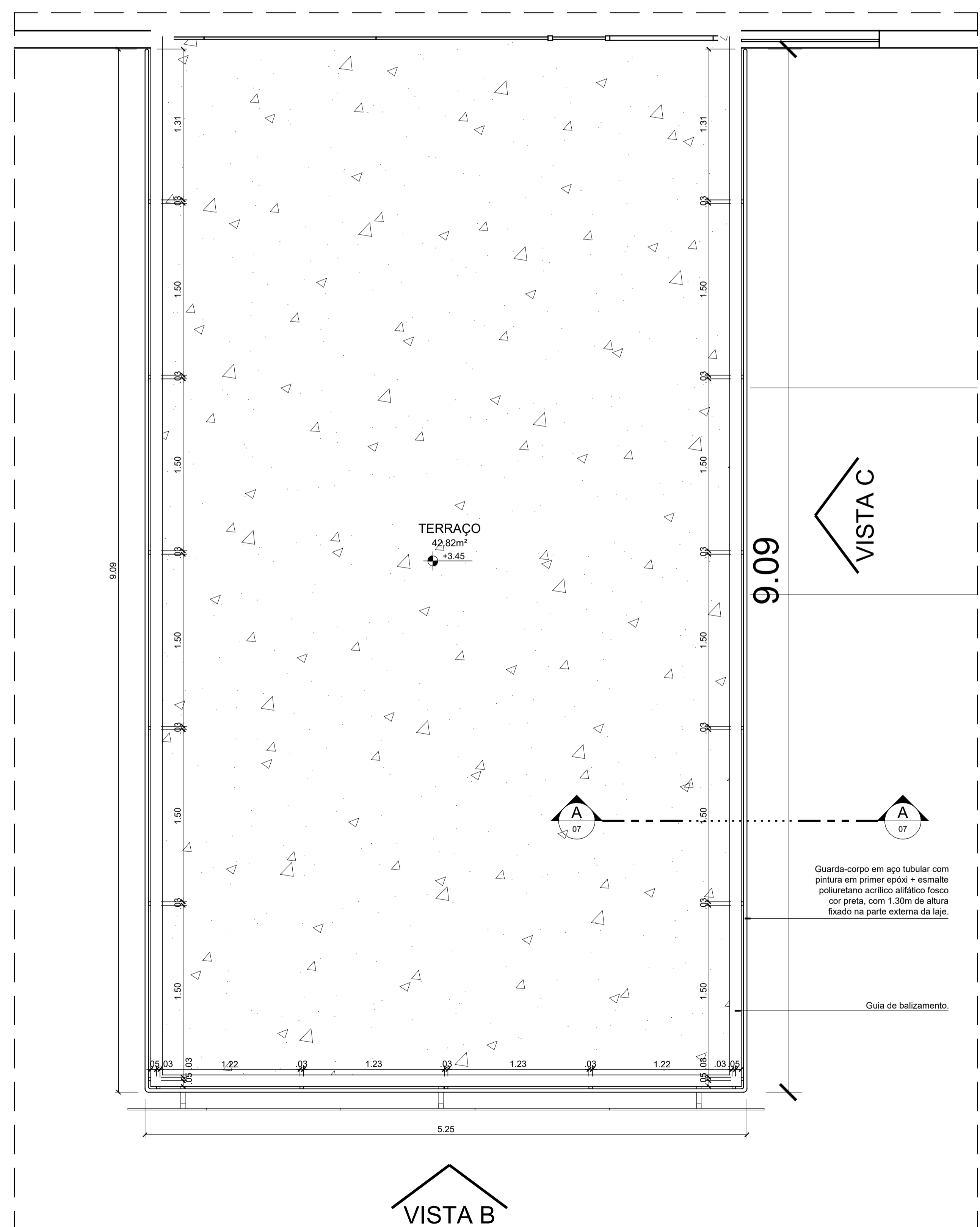


Guarda-corpo em aço tubular com pintura em primer epóxi + esmalte poliuretano acrílico alifático fosco cor preta, com 1.30m de altura fixado na parte externa da laje.

Fechamento em tela de fios eletrosoldados galvanizados 5cm x 5cm, finalizados com primer anticorrosivo na cor cinza claro.

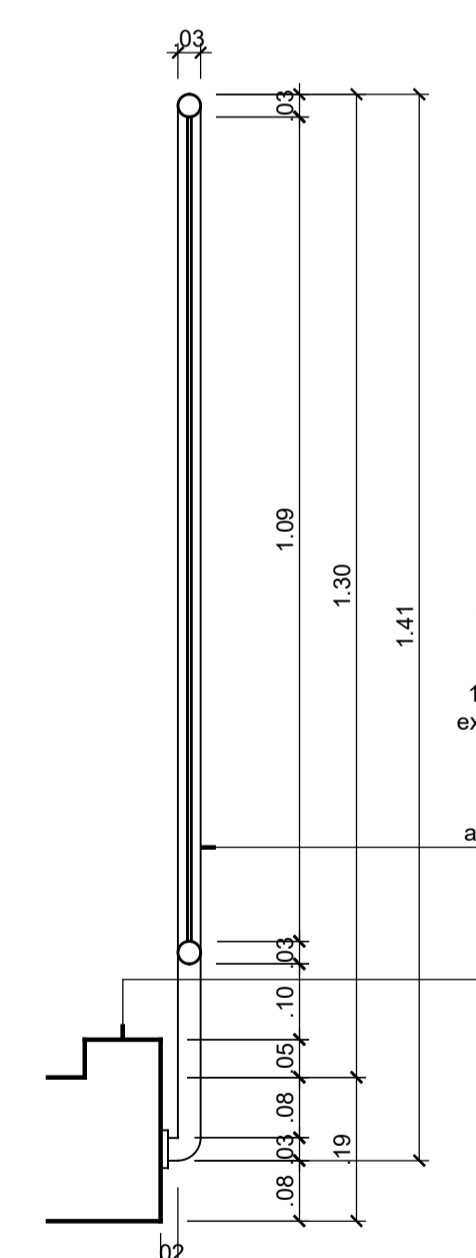
Guia de balizamento.
Laje.

VISTA B
ESCALA 1/20



VISTA B

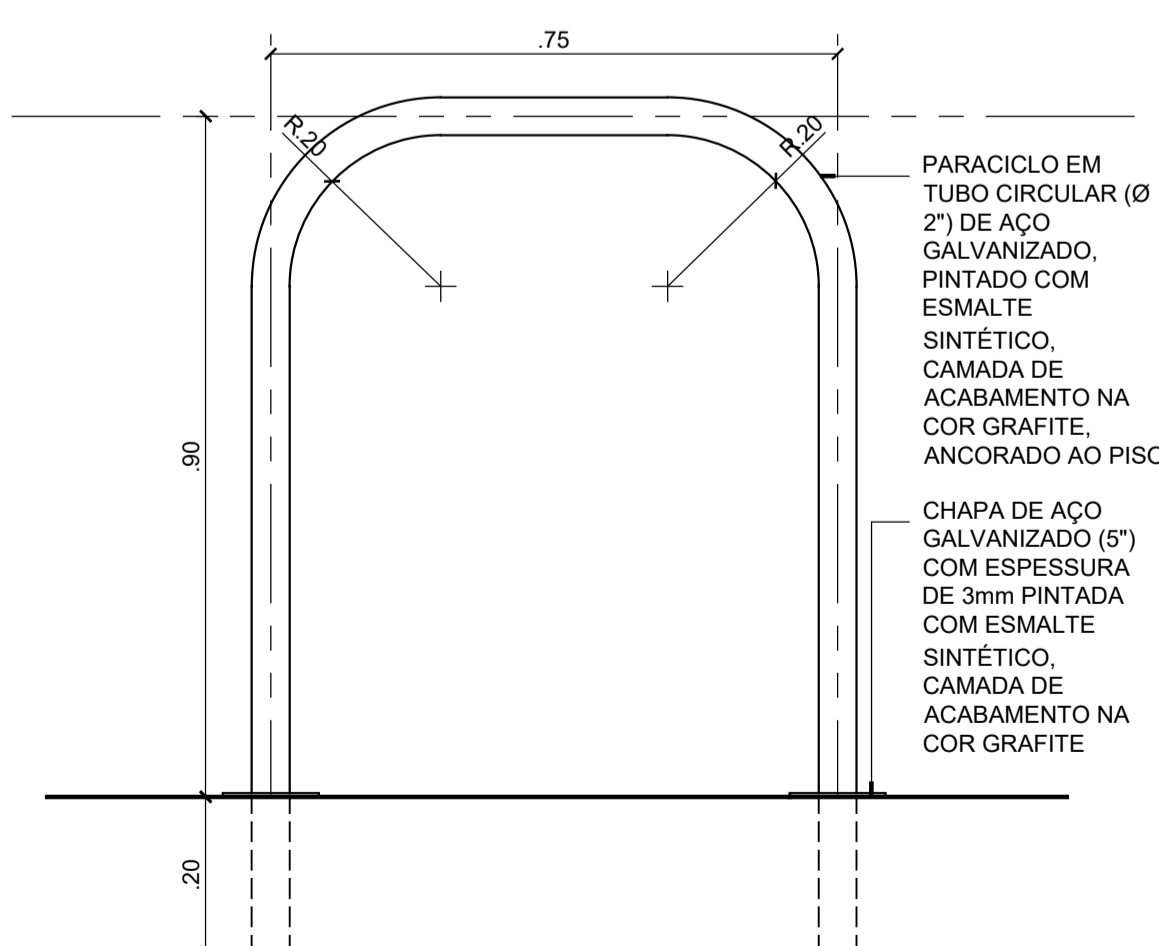
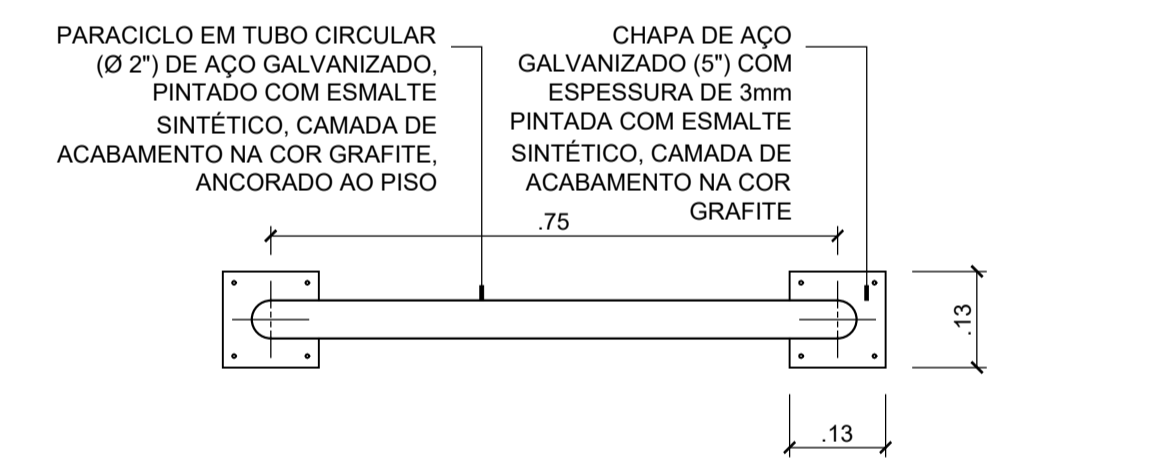
PLANTA BAIXA - TERRAÇO
ESCALA 1/25



Guarda-corpo em aço tubular com pintura em primer epóxi + esmalte poliuretano acrílico alifático fosco cor preta, com 1.30m de altura fixado na parte externa da laje. Fechamento em tela de fios eletrosoldados galvanizados 5cm x 5cm, finalizados com primer anticorrosivo na cor cinza claro.

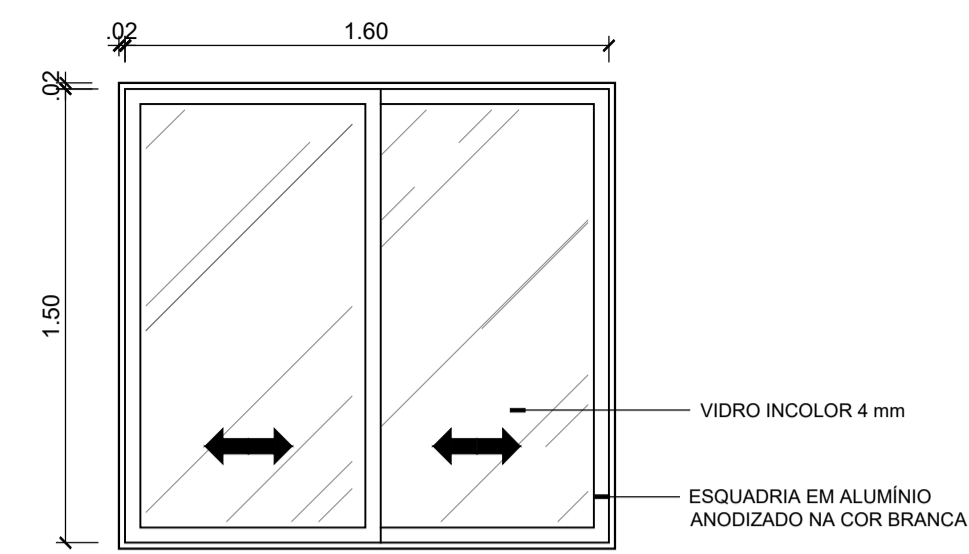
Guia de balizamento.

CORTE A
ESCALA 1/10

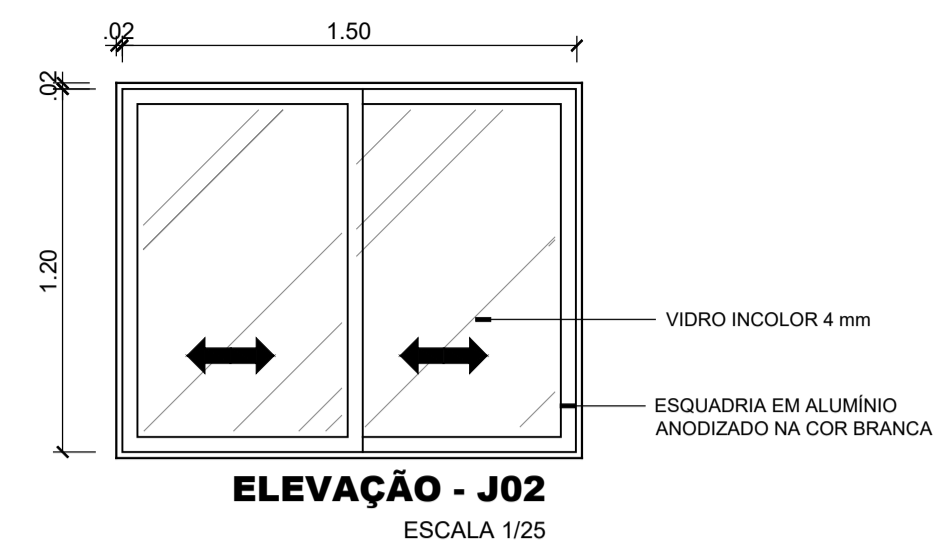


DET. 02 - PARACICLO
ESCALA 1/10

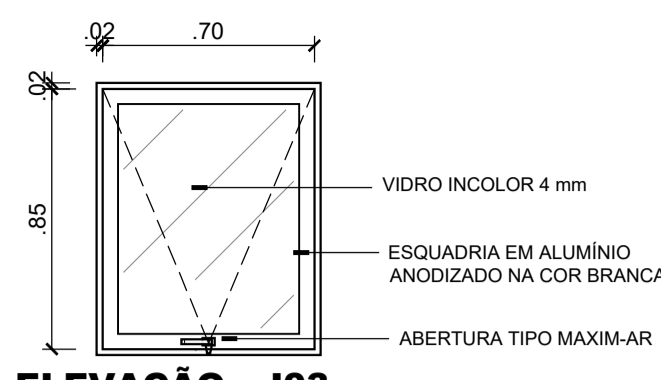
CARIMBOS:		
REPRESENTANTE LEGAL: LUIZ PEDRO DE ARAÚJO SUPERINTENDENTE - MAT. Nº 347088	AUTOR: LUIZ ALESSANDRO DE QUEIROZ ARQUITETO E URBANISTA - A0207675	RESPONSÁVEL PELA OBRA
UNIVERSIDADE FEDERAL DO RIO GRANDE DO NORTE SUPERINTENDÊNCIA DE INFRAESTRUTURA		
SUPERINTENDENTE PROF. LUIZ PEDRO DE ARAÚJO		MATRÍCULA Nº. 347088
AUTORIA DO PROJETO LUIZ ALESSANDRO DE QUEIROZ		CAU Nº. A207675
PROJETO PRÉDIO DO NÚCLEO DE INTELIGÊNCIA ARTIFICIAL (NIA)		
ASSUNTO DETALHAMENTO GUARDA-CORPO EXTERNO		
ARQUIVO IMD-NIA-ARQ-2024-V04.dwg		
PROCESSO SIPAC Nº 23077.020698/2022-13	REQUISIÇÃO SIPAC Nº -	ART Nº -
FRANCHA Nº	07 /09	
DATA NOVEMBRO/2023	ESCALA(S) INDICADAS	DIGITALIZAÇÃO MAYARA MELO
OBSERVAÇÕES DÚVIDAS SOBRE O PROJETO: CONTATE O(A) AUTOR(A) - INFRA/UFRN - TEL.: (84) 3342-2399 DIREITOS AUTORAIS RESERVADOS - PROIBIDA QUALQUER MODIFICAÇÃO OU REPRODUÇÃO NO TODO OU EM PARTE, SEM PRÉVIO CONSENTIMENTO DO AUTOR, DE ACORDO COM A LEI FEDERAL 9.610/98.		



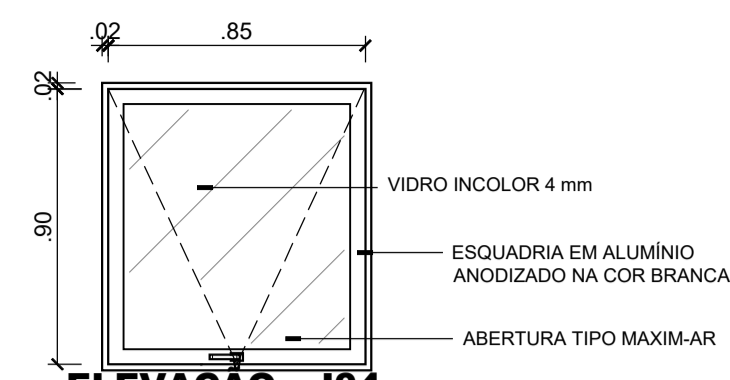
ELEVAÇÃO - J01
ESCALA 1/25



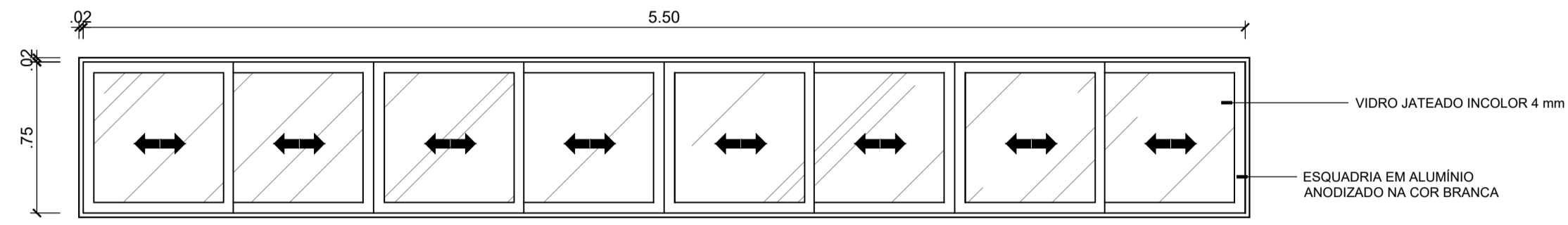
ELEVAÇÃO - J02
ESCALA 1/25



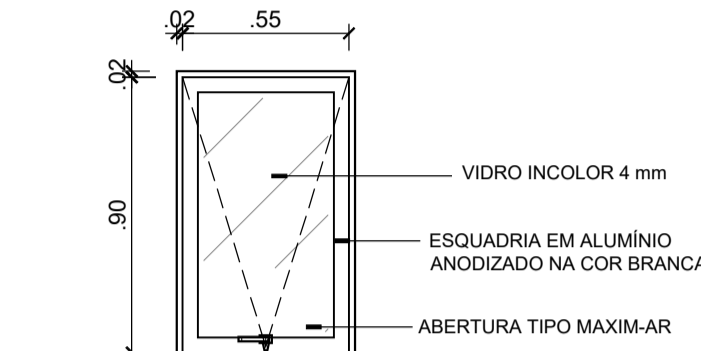
ELEVAÇÃO - J03
ESCALA 1/25



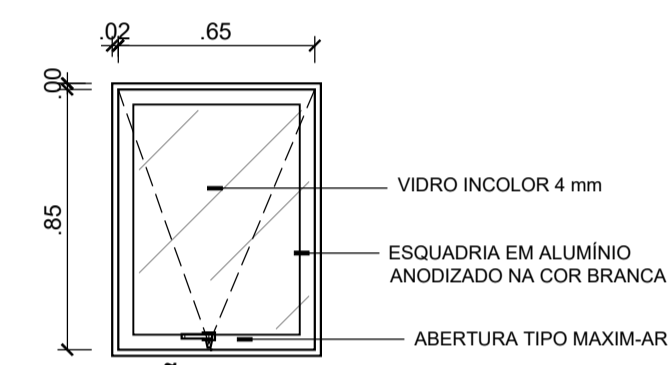
ELEVAÇÃO - J04
ESCALA 1/25



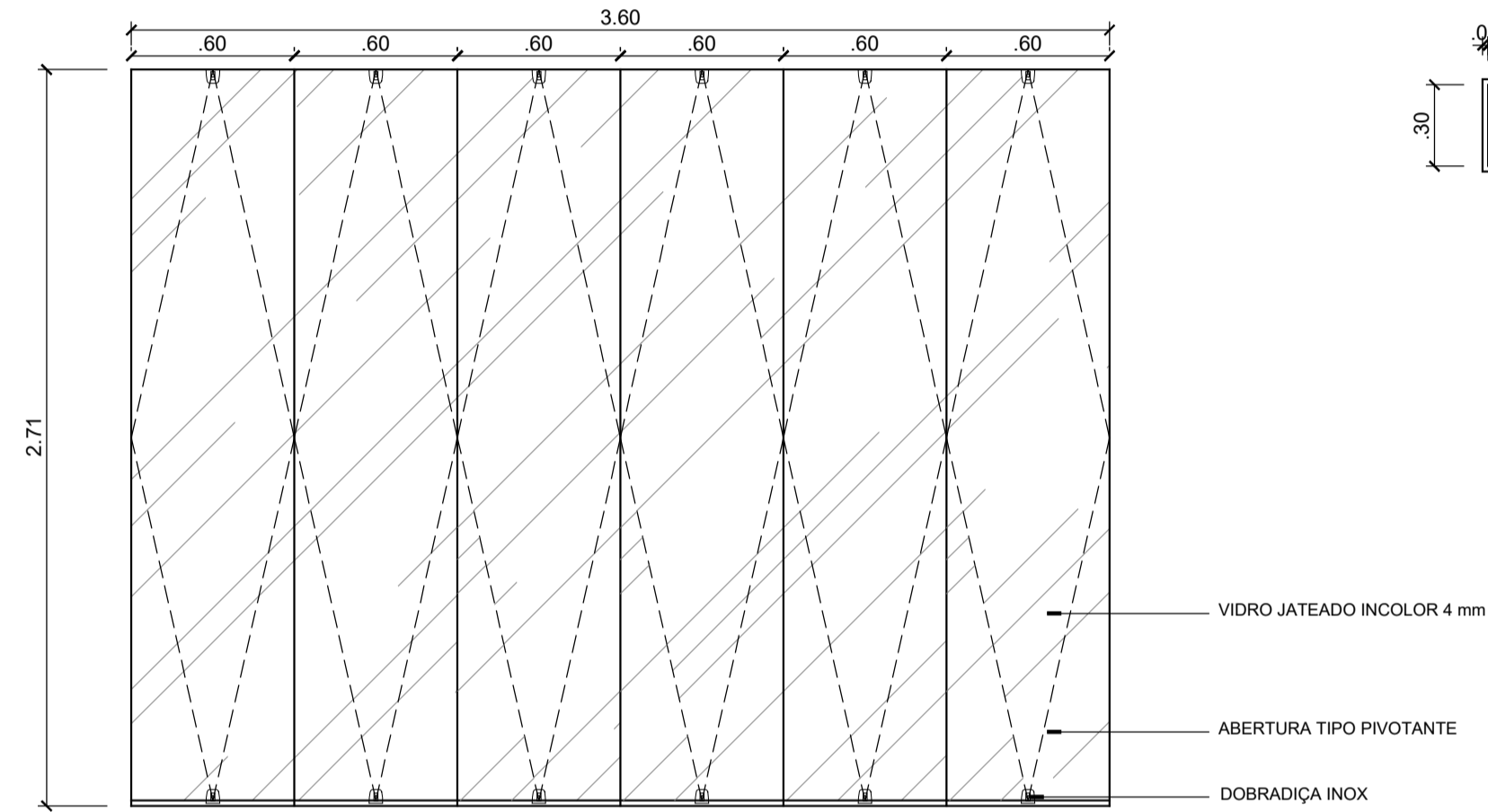
ELEVAÇÃO - J05
ESCALA 1/25



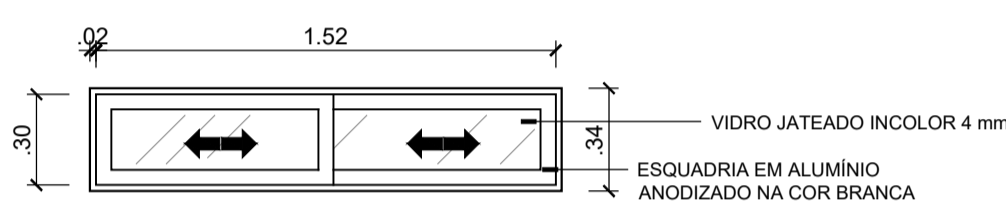
ELEVAÇÃO - J06
ESCALA 1/25



ELEVAÇÃO - J07
ESCALA 1/25

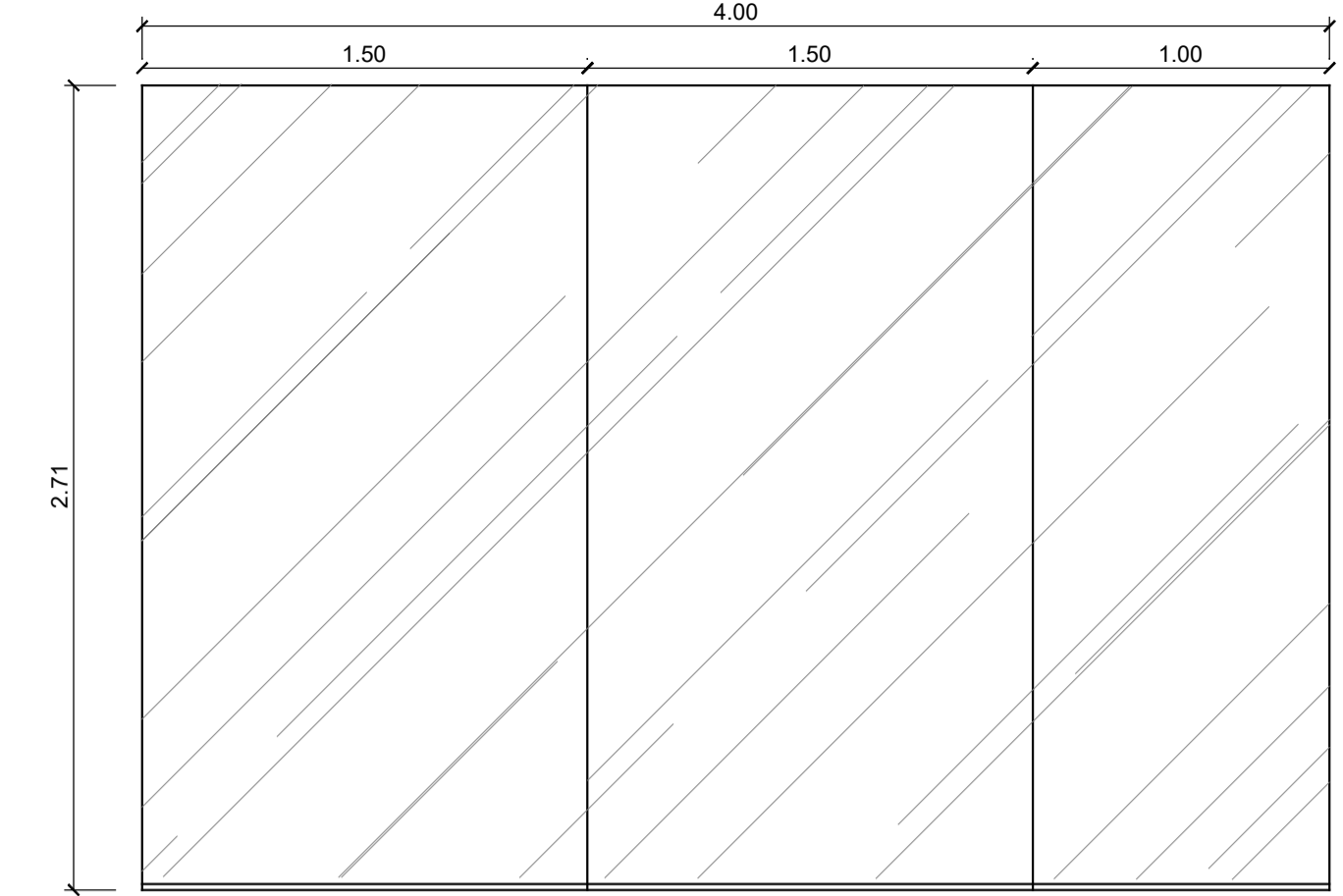


ELEVAÇÃO - J08
ESCALA 1/25

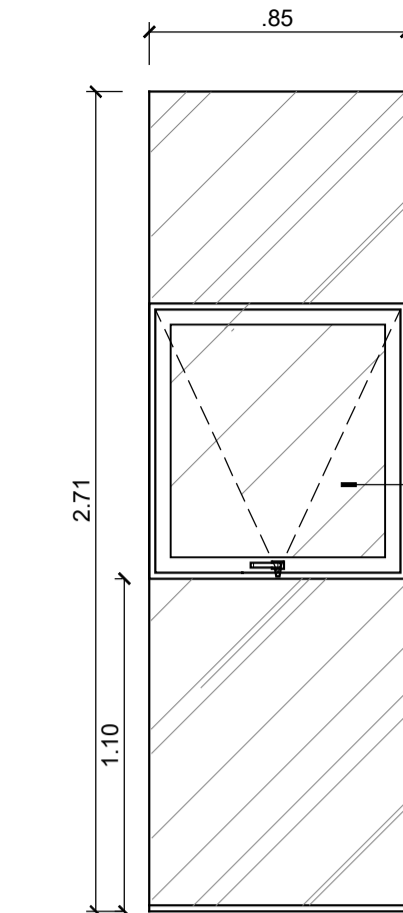


ELEVAÇÃO - J09
ESCALA 1/25

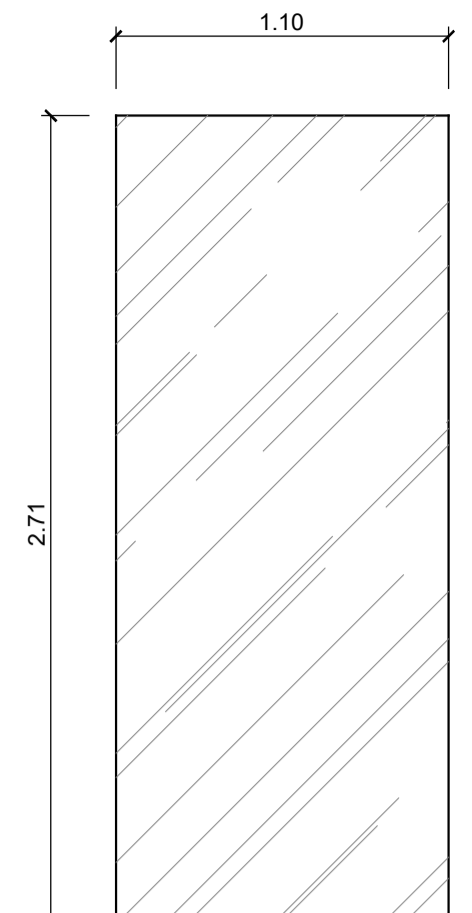
PELE DE VIDRO TEMPERADO 10mm INCOLOR JATEADO



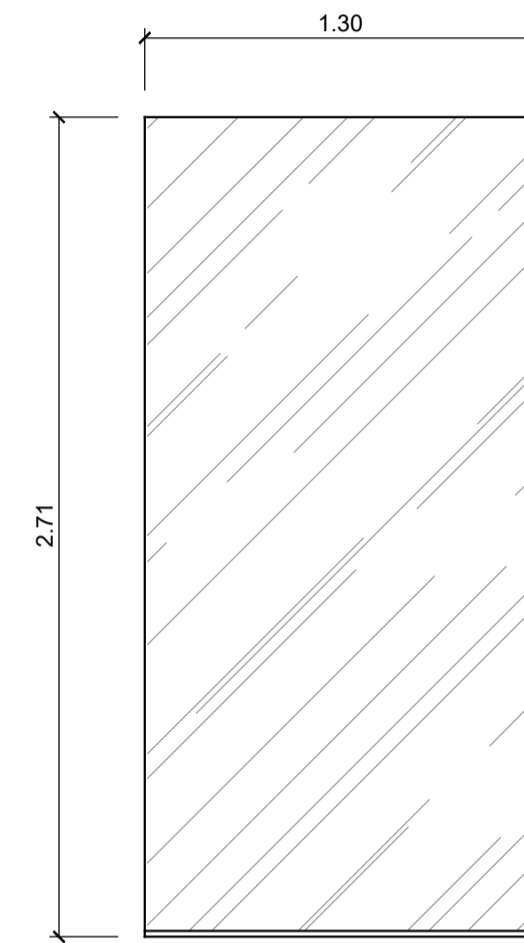
ELEVAÇÃO - PVJ01
ESCALA 1/25



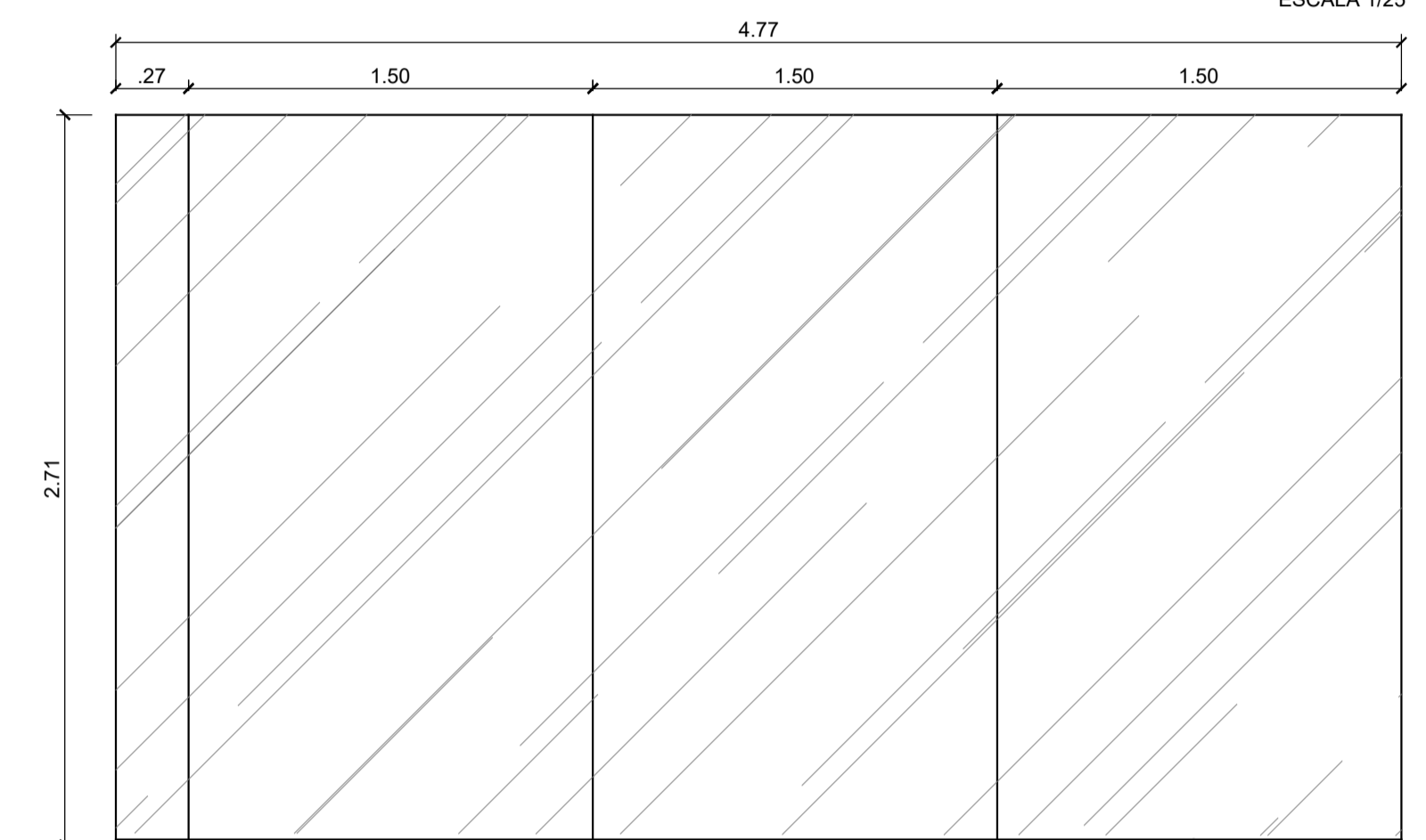
ELEVAÇÃO - PVJ02
ESCALA 1/25



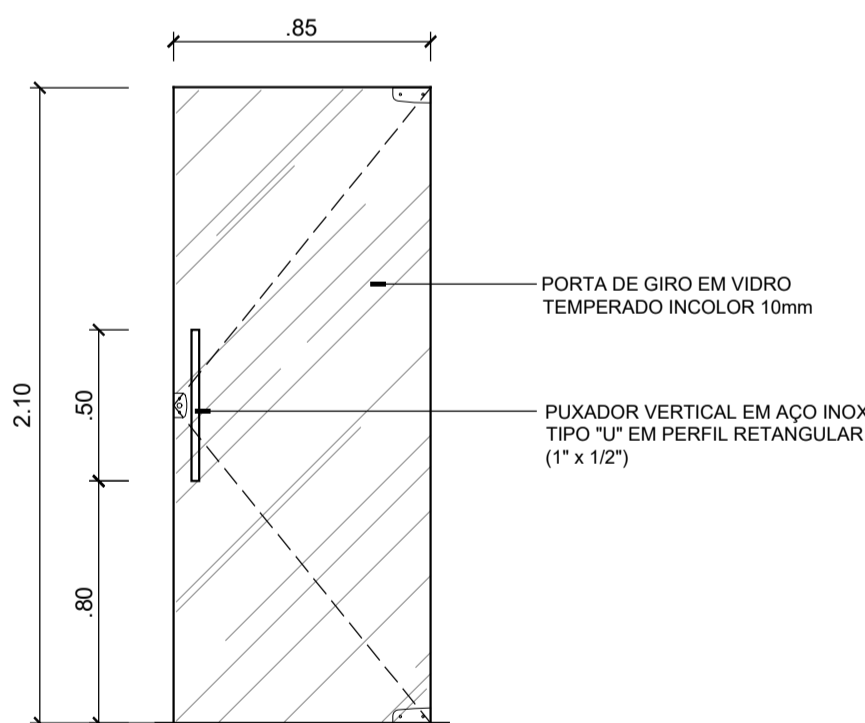
ELEVAÇÃO - PVJ03
ESCALA 1/25



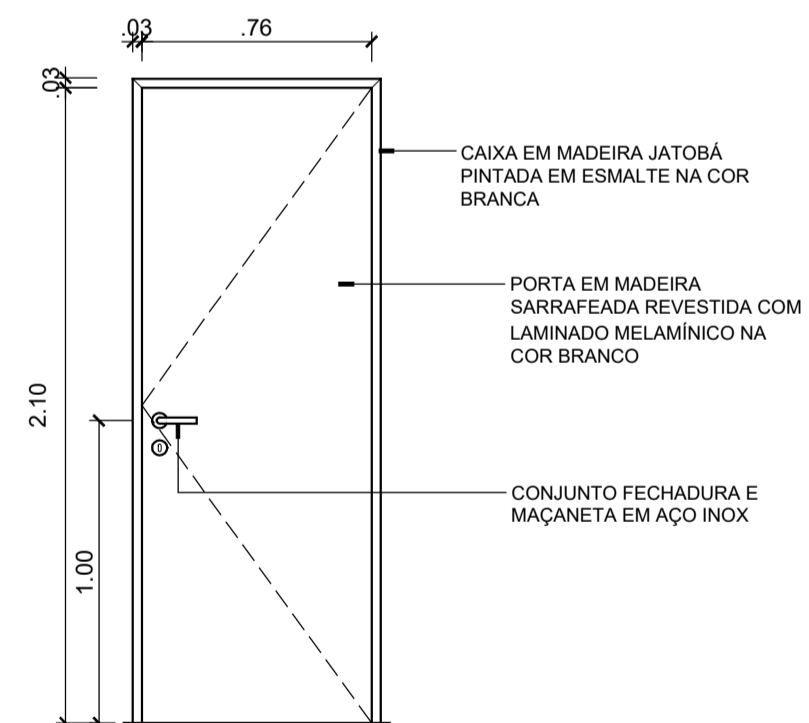
ELEVAÇÃO - PVJ04
ESCALA 1/25



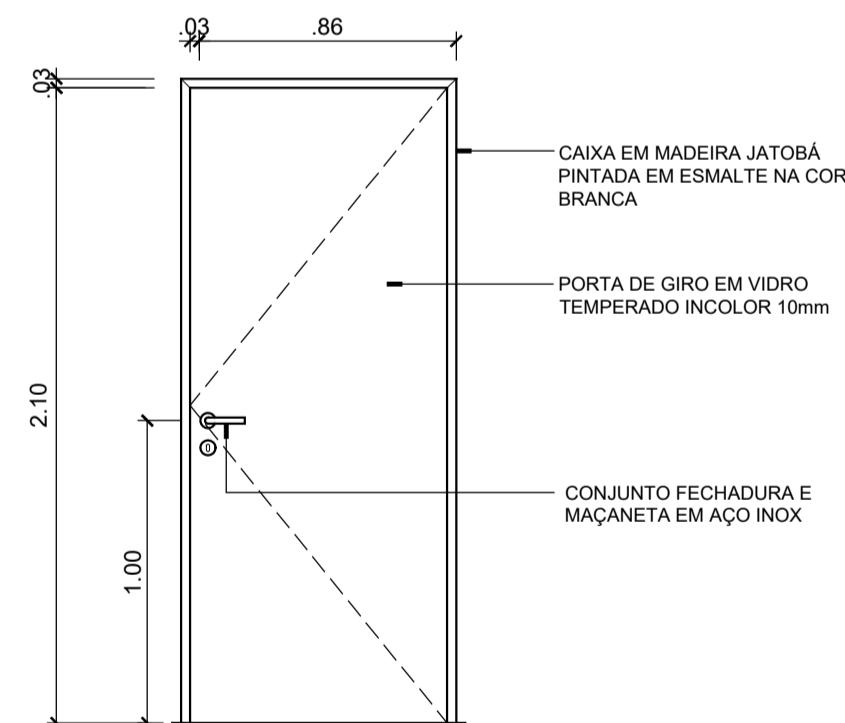
ELEVAÇÃO - PVJ05
ESCALA 1/25



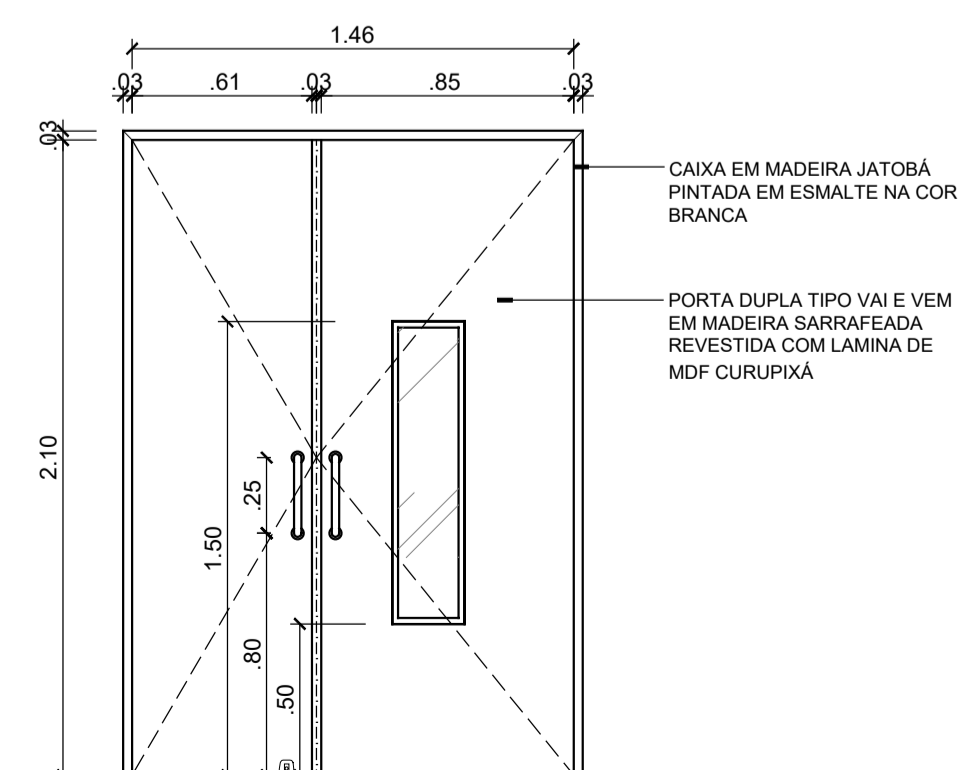
ELEVAÇÃO - P01
ESCALA 1/25



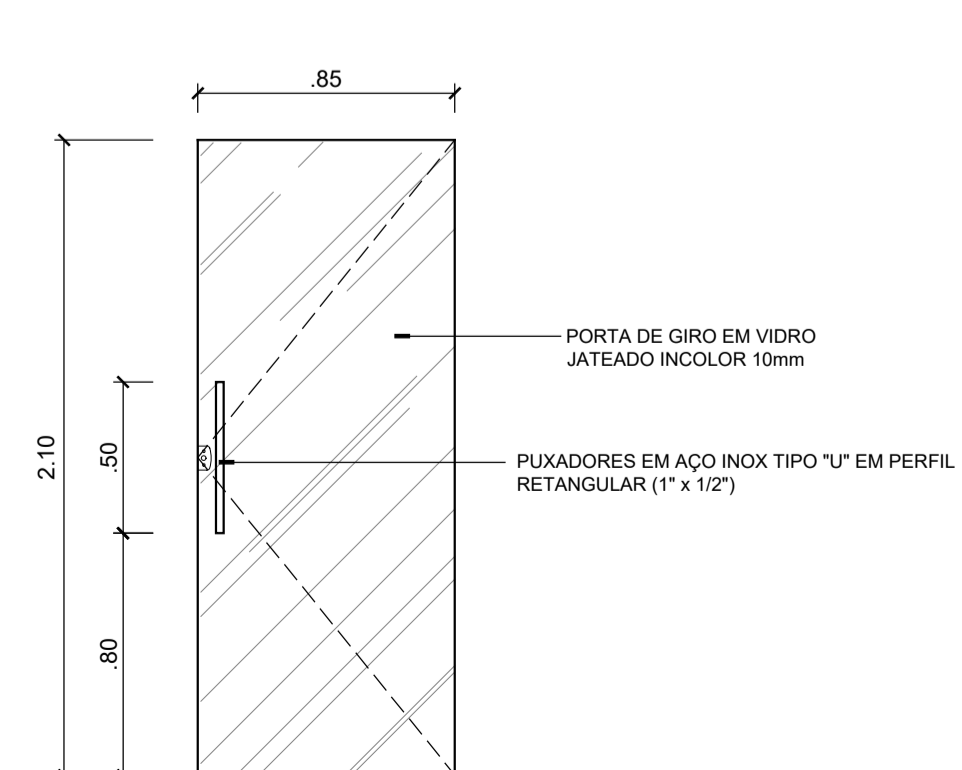
ELEVAÇÃO - P02
ESCALA 1/25



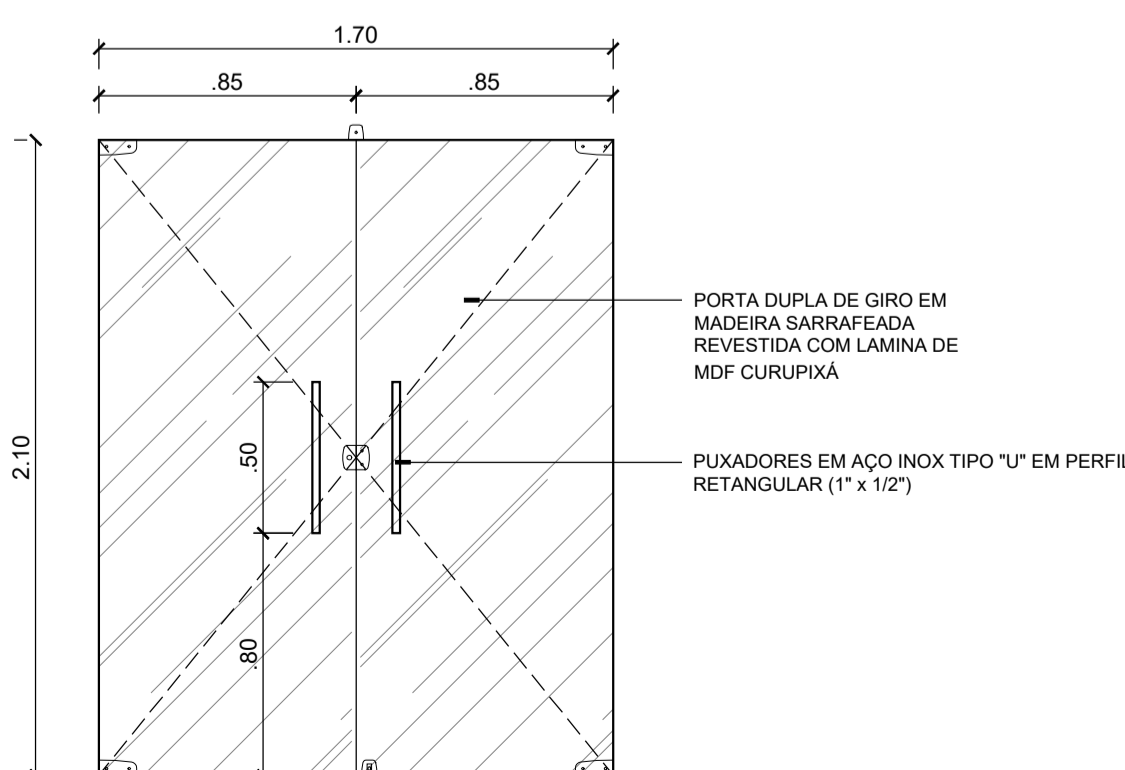
ELEVAÇÃO - P03
ESCALA 1/25



ELEVAÇÃO - P04
ESCALA 1/25



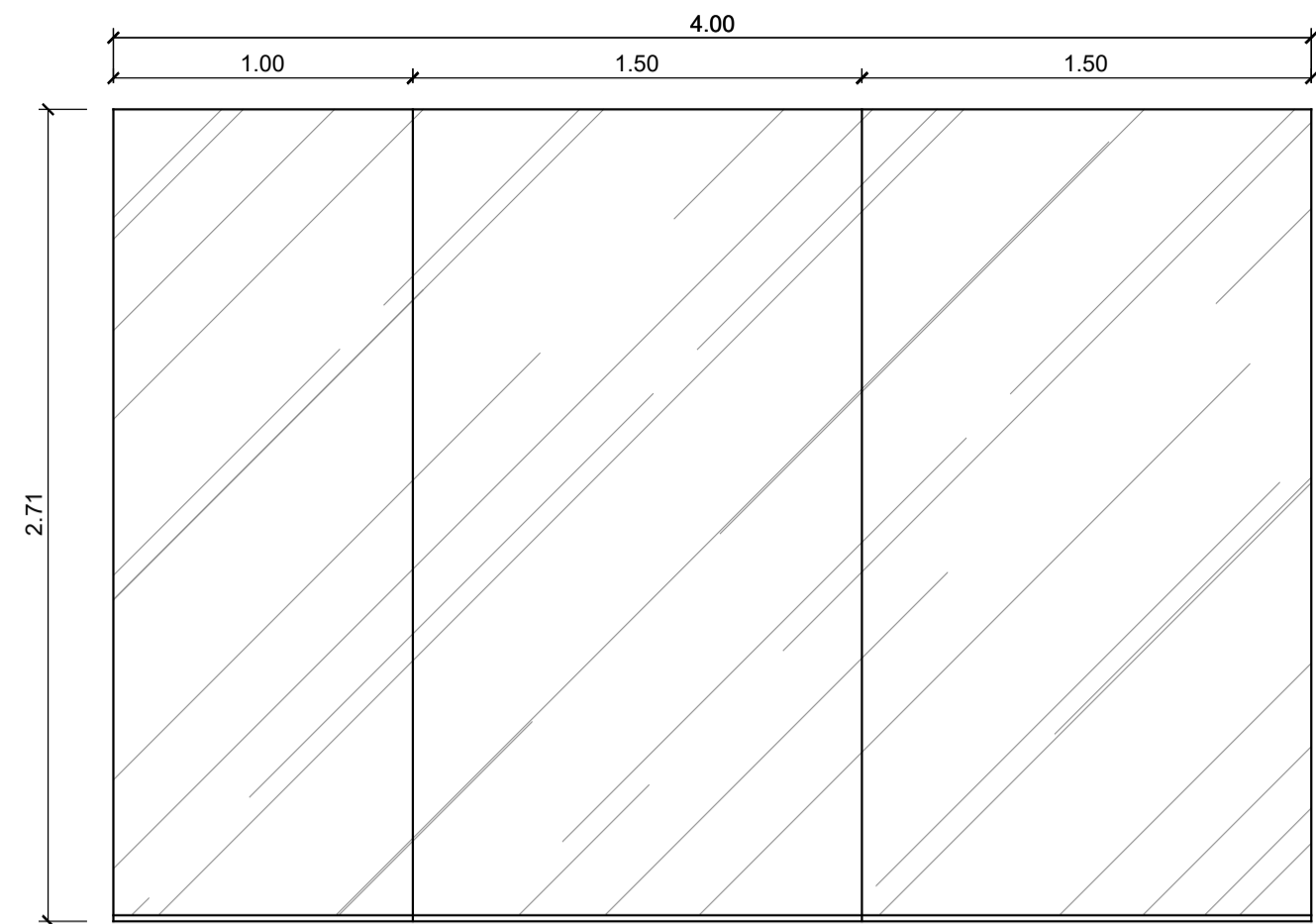
ELEVAÇÃO - P05
ESCALA 1/25



ELEVAÇÃO - P06
ESCALA 1/25

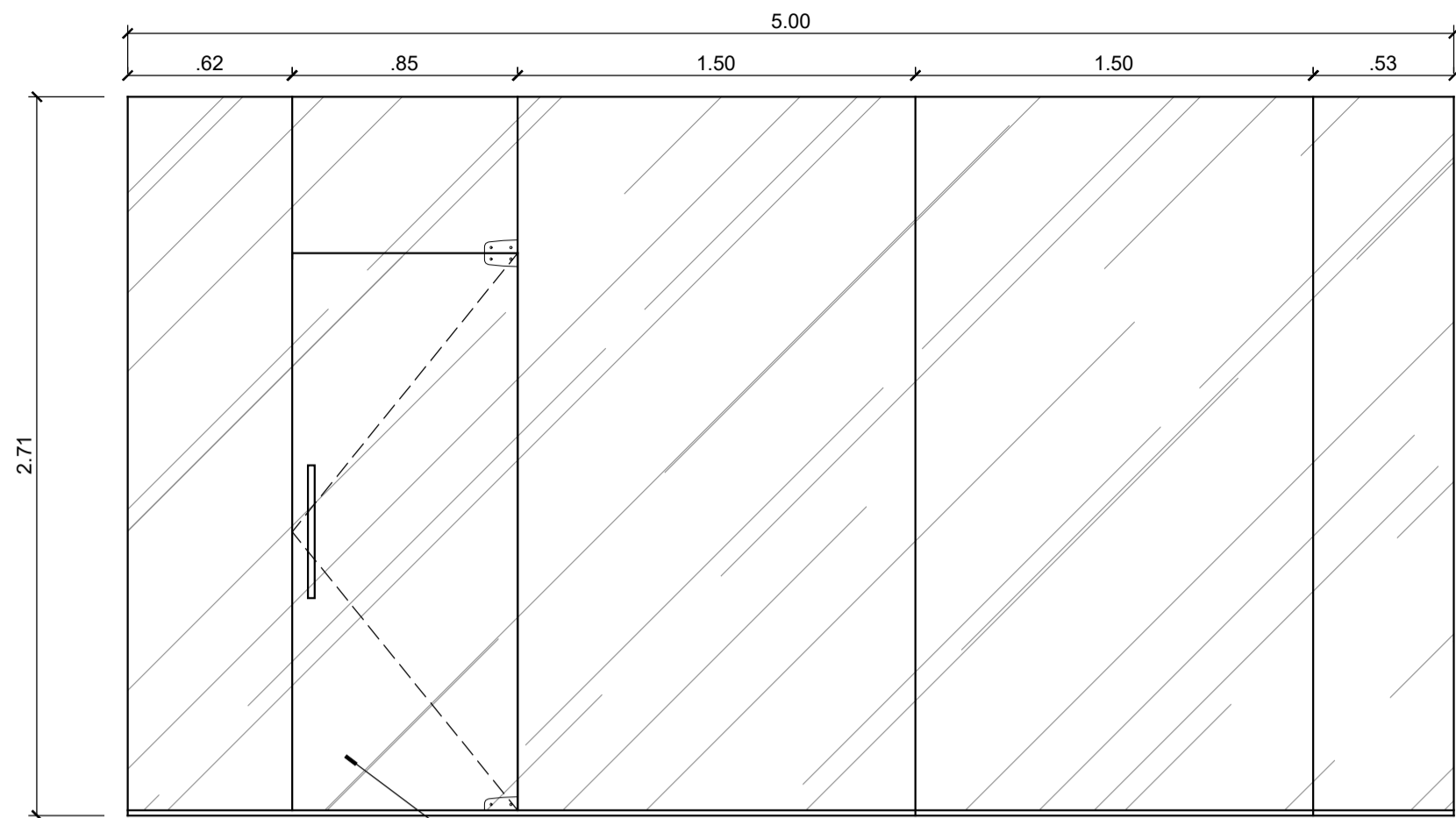
CARIMBOS:			
REPRESENTANTE LEGAL: LUIZ PEDRO DE ARAÚJO SUPERINTENDENTE - MAT. Nº 347088	AUTOR: LUIZ ALESSANDRO DE QUEIROZ ARQUITETO E URBANISTA - A020195	RESPONSÁVEL PELA OBRA	
INFRA UFRN UNIVERSIDADE FEDERAL DO RIO GRANDE DO NORTE SUPERINTENDÊNCIA DE INFRAESTRUTURA			
SUPERINTENDENTE PROF. LUIZ PEDRO DE ARAÚJO		MATRÍCULA Nº. 347088	
AUTORIA DO PROJETO LUIZ ALESSANDRO DE QUEIROZ		CAU Nº. A207675	
PROJETO PROJETO ARQUITETÔNICO			
LOCAL INSTITUTO METRÓPOLE DIGITAL - CAMPUS CENTRAL DA UFRN - AV. SEN. SALGADO FILHO, 3000 59078-970 - NATAL - RN			
OBRA PRÉDIO DO NÚCLEO DE INTELIGÊNCIA ARTIFICIAL (NIA)			
ASSUNTO DETALHAMENTO ESQUADRIAS			
ARQUIVO IMD-NIA-ARQ-2024-V04.dwg			
PROCESSO SIPAC Nº 23077.020698/2022-13	REQUISIÇÃO SIPAC Nº -	ART Nº -	FRANCHA Nº
DATA NOVEMBRO/2023	ESCALA(S) 1/25	DIGITALIZAÇÃO MAYARA MELO	
OBSERVAÇÕES DÚVIDAS SOBRE O PROJETO: CONTATE O(A) AUTOR(A) - INFRA/UFRN - TEL.: (84) 3342-2399 DIREITOS AUTORAIS RESERVADOS - PROIBIDA QUALQUER MODIFICAÇÃO OU REPRODUÇÃO NO TODO OU EM PARTE, SEM PRÉVIO CONSENTIMENTO DO AUTOR, DE ACORDO COM A LEI FEDERAL 9.610/98.			08 ₁₀₉

PELES DE VIDRO TEMPERADO 10mm INCOLOR



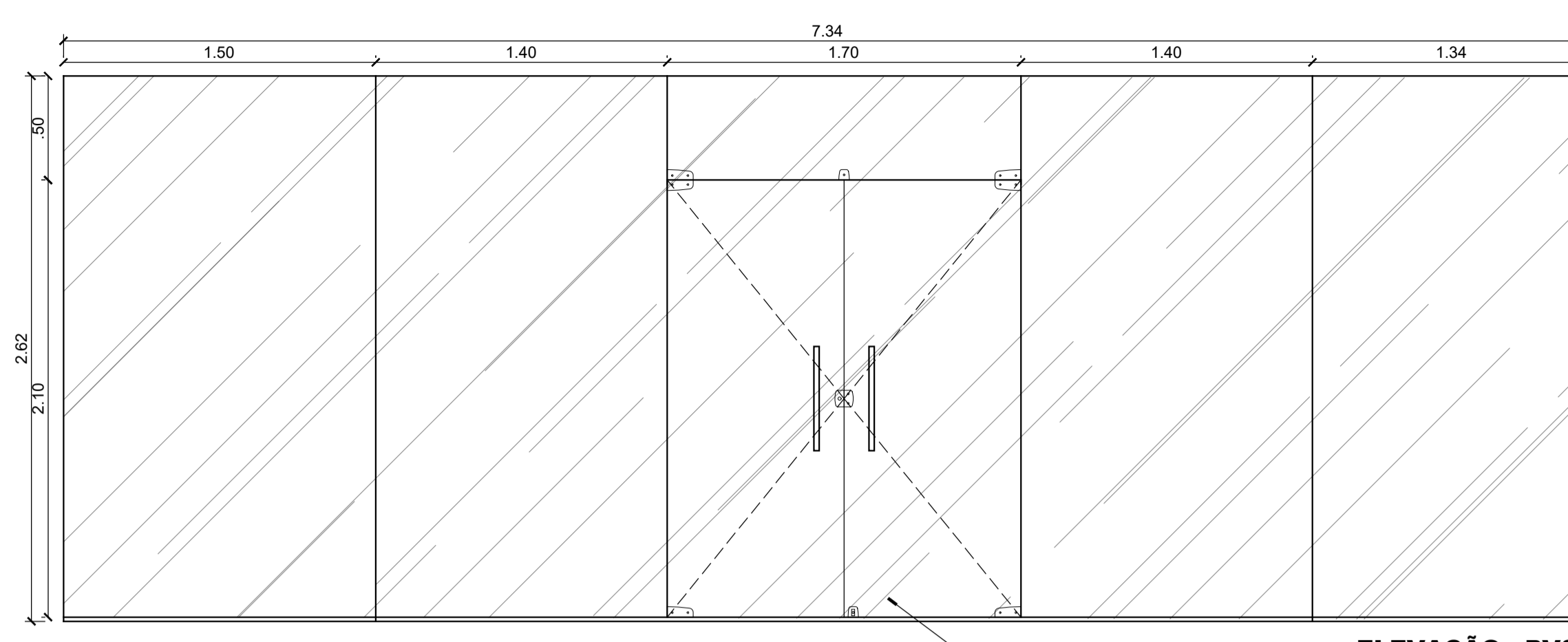
ELEVAÇÃO - PV01

ESCALA 1/25



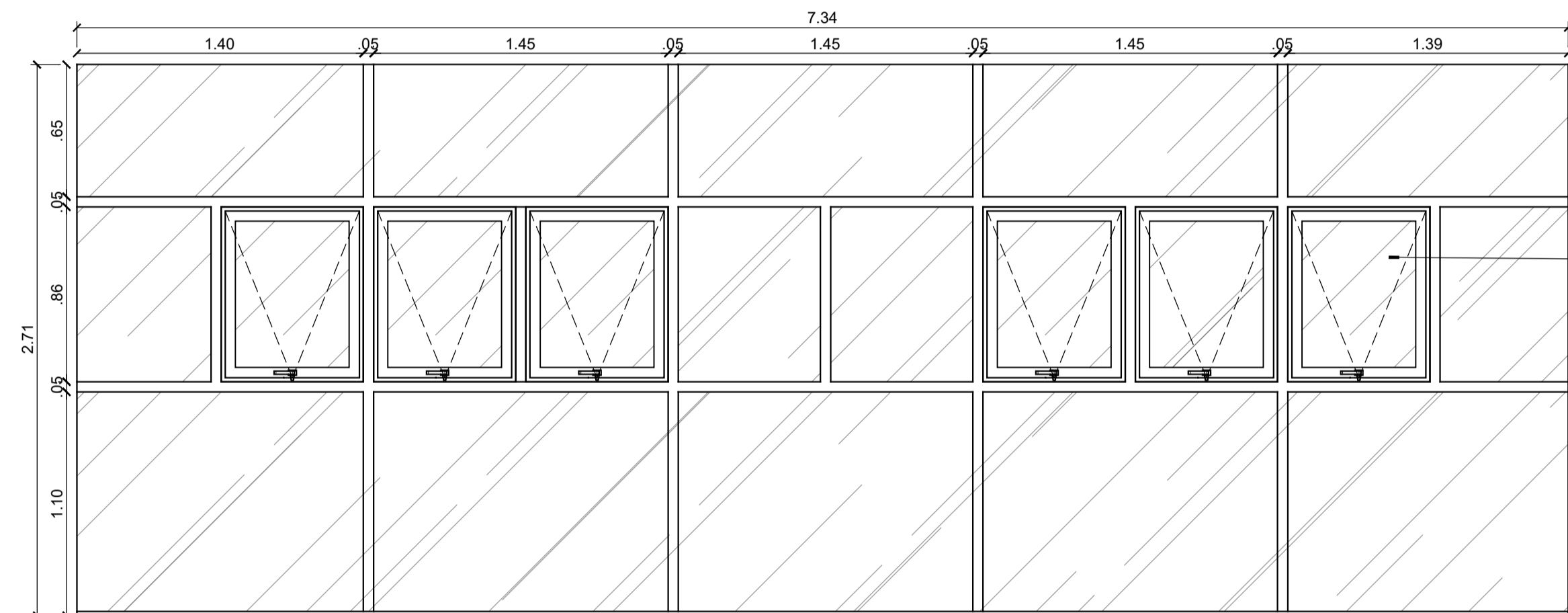
ELEVAÇÃO - PV02

ESCALA 1/25



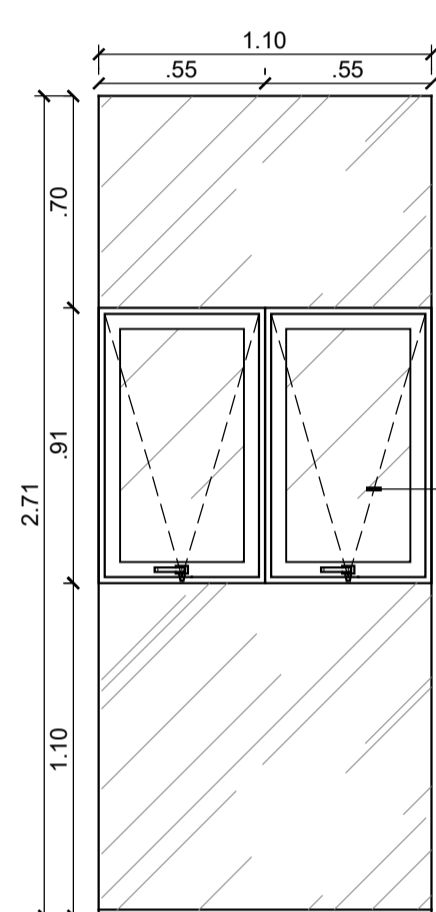
ELEVAÇÃO - PV03

ESCALA 1/25



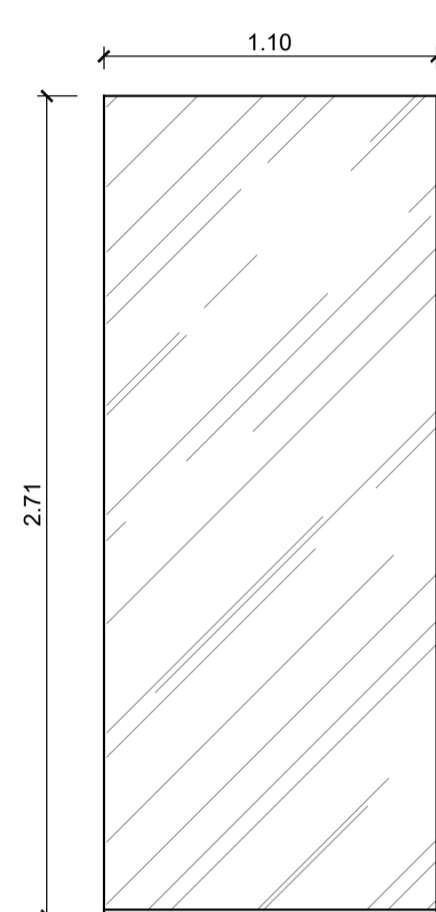
ELEVAÇÃO - PV04

ESCALA 1/25



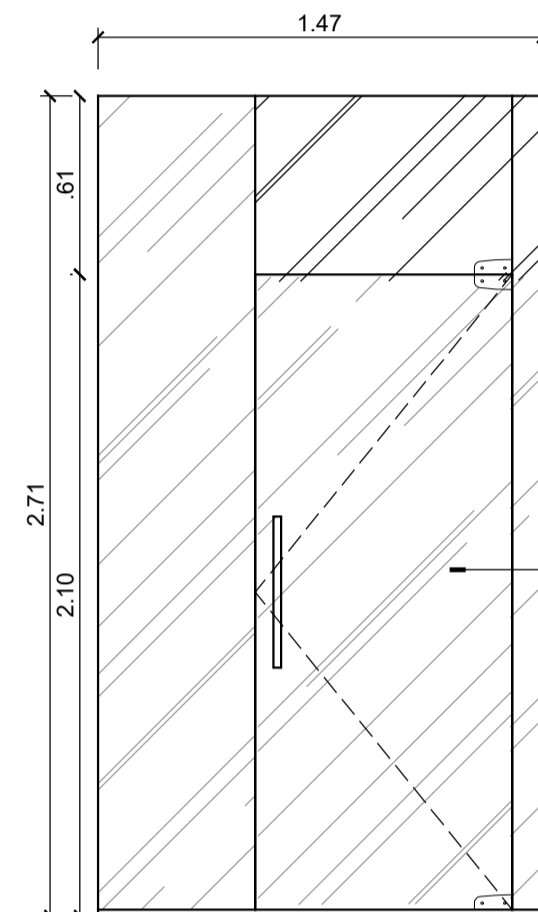
ELEVAÇÃO - PV05

ESCALA 1/25



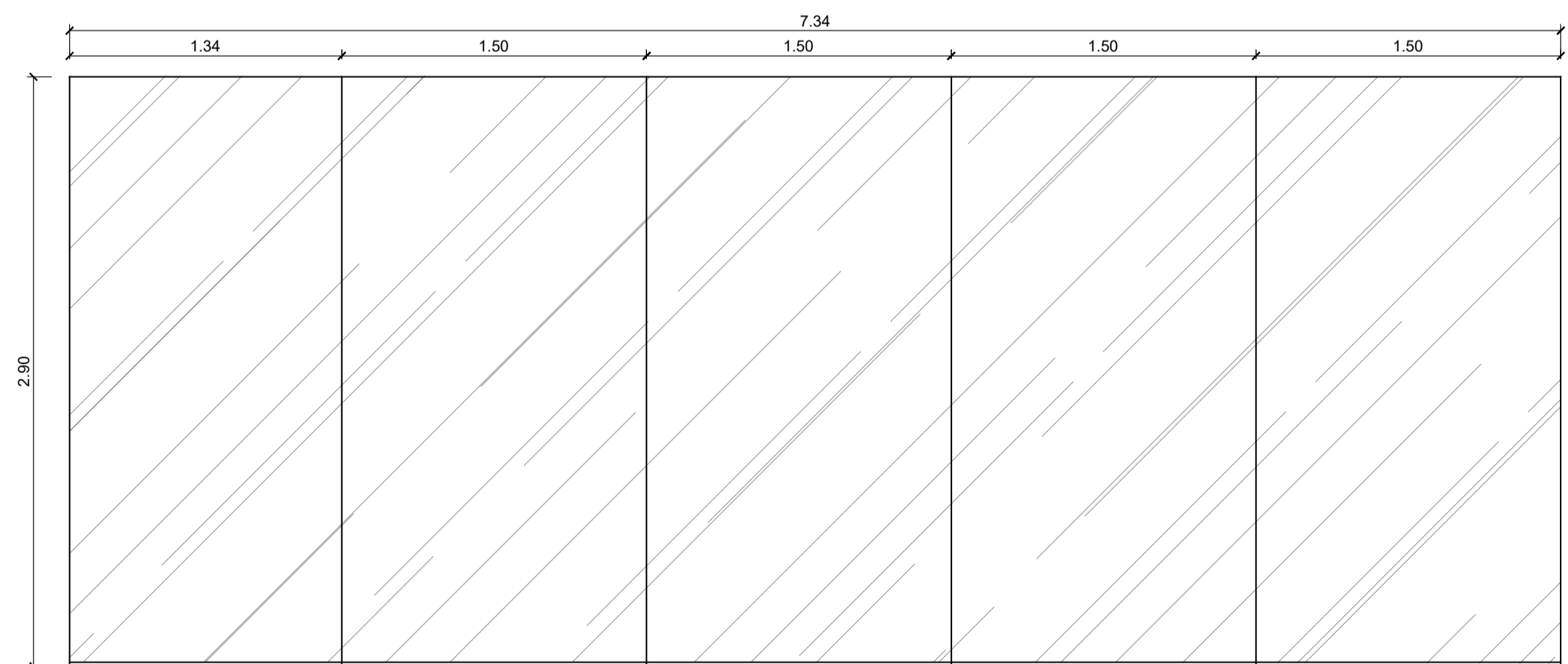
ELEVAÇÃO - PV06

ESCALA 1/25



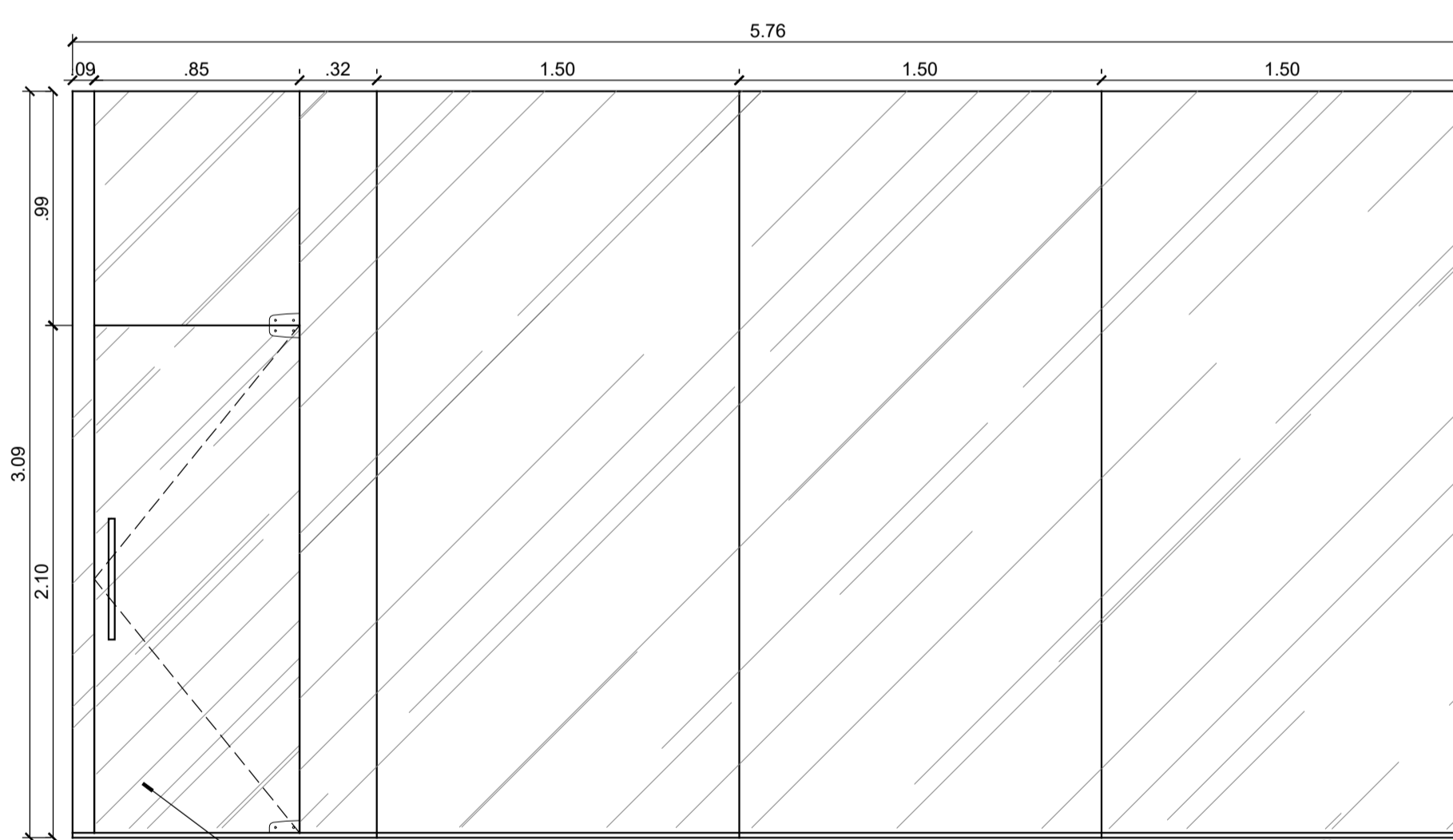
ELEVAÇÃO - PV07

ESCALA 1/25



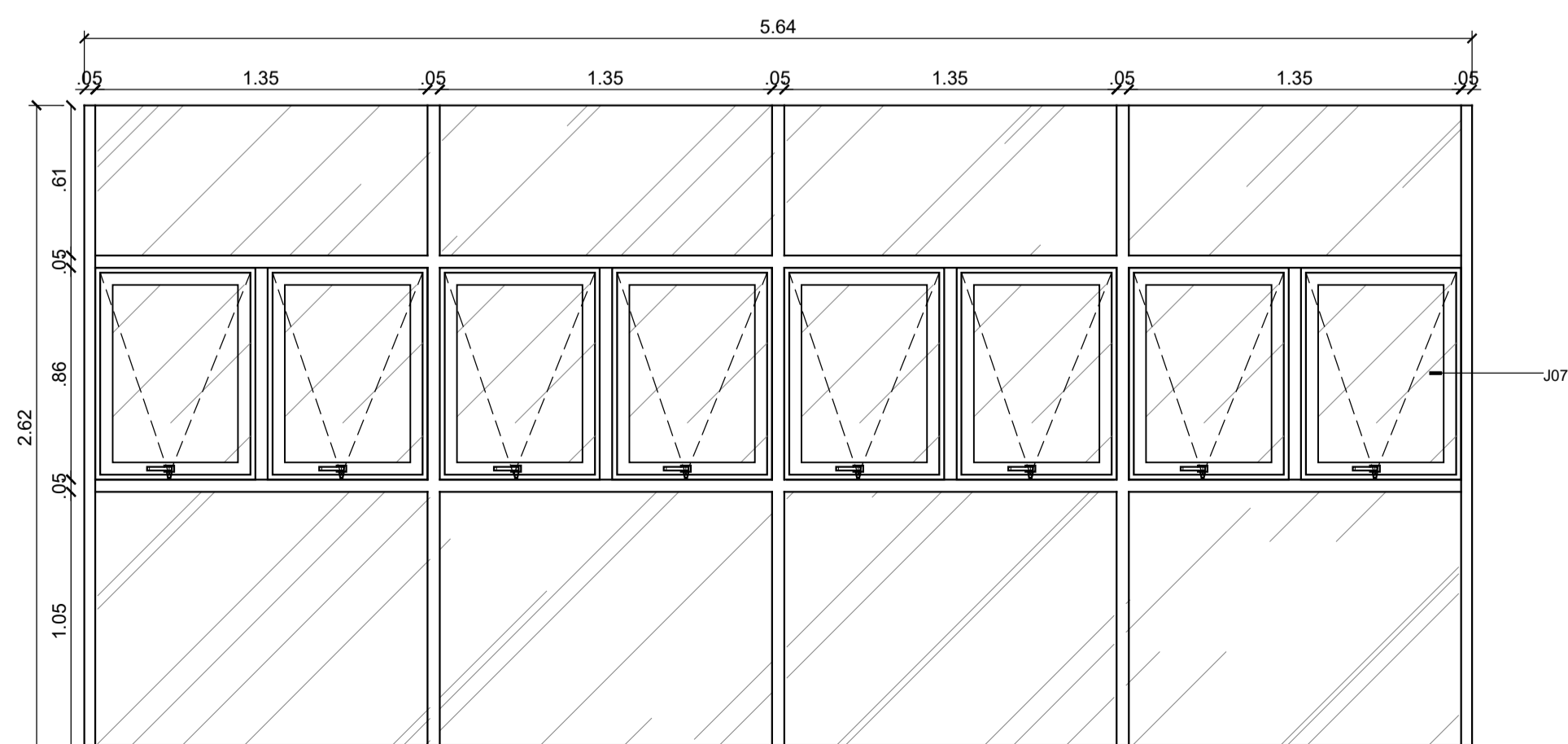
ELEVAÇÃO - PV08

ESCALA 1/25



ELEVAÇÃO - PV09

ESCALA 1/25



ELEVAÇÃO - PV10

ESCALA 1/25

OBSERVAÇÃO:
OS SHAFTS DESTINADOS ÀS INSTALAÇÕES DE MECÂNICA
NÃO PERFORAM AS LAJES.

CARIMBOS:

REPRESENTANTE LEGAL LUIZ PEDRO DE ARAÚJO
SUPERINTENDENTE - MAT. Nº 347088

AUTOR LUIZ ALESSANDRO DE QUEIROZ
ARQUITETO E URBANISTA - A207675

RESPONSÁVEL PELA OBRA

INFRA UFRN UNIVERSIDADE FEDERAL DO RIO GRANDE DO NORTE
SUPERINTENDÊNCIA DE INFRAESTRUTURA

SUPERINTENDENTE
PROF. LUIZ PEDRO DE ARAÚJO MATRÍCULA Nº. 347088

AUTORIA DO PROJETO
LUIZ ALESSANDRO DE QUEIROZ CAU Nº. A207675

PROJETO
PROJETO ARQUITETÔNICO

LOCAL
INSTITUTO METRÓPOLE DIGITAL - CAMPUS CENTRAL DA UFRN - AV. SEN. SALGADO FILHO, 3000
59078-970 - NATAL - RN

OBRA
PRÉDIO DO NÚCLEO DE INTELIGÊNCIA ARTIFICIAL (NIA)

ASSUNTO
DETALHAMENTO ESQUADRIAS

ARQUIVO
IMD-NIA-ARQ-2024-V04.dwg

PROCESSO SIPAC Nº 23077.020698/2022-13	REQUISIÇÃO SIPAC Nº -	ART Nº -	FRANCHA Nº
DATA NOVEMBRO/2023	ESCALA(S) 1/25	DIGITALIZAÇÃO MAYARA MELO	09 /09

OBSERVAÇÕES

DÚVIDAS SOBRE O PROJETO: CONTATE O(A) AUTOR(A) - INFRA/UFRN - TEL.: (84) 3342-2399
DIREITOS AUTORAIS RESERVADOS - PROIBIDA QUALQUER MODIFICAÇÃO OU REPRODUÇÃO NO TODO
OU EM PARTE, SEM PRÉVIO CONSENTIMENTO DO AUTOR, DE ACORDO COM A LEI FEDERAL 9.610/98.