

A  
 Fundação Norte Rio-grandense de pesquisa e Cultura - FUNPEC  
 Comissão de Seleção Pública  
 Campus Universitário, s/ n, Lagoa Nova – Natal/RN

Prezados Senhores,

O objeto da presente proposta é o fornecimento dos itens abaixo relacionados, para a FUNPEC, nos termos da SELEÇÃO PÚBLICA Nº 017/2024-FUNPEC.

Ofertamos os seguintes valores, conforme relacionado a seguir, incluídas todas as despesas como as de encargos fiscais, comerciais, sociais, trabalhistas, fretes e outros pertinentes ao objeto:

Item	Descrição	Quant.	Marca/modelo	Valor unitário	Valor Total
2	CADEIRA CONJUGADA CADEIRA SOBRE LONGARINA, MATERIAL ASSENTO E ENCOSTO ESPUMA INJETADA ALTA DENSIDADE, MATERIAL REVESTIMENTO ASSENTO E ENCOSTO COURVIN, COR PRETA, QUANTIDADE ASSENTOS 3, CARACTERÍSTICAS ADICIONAIS COM BRAÇOS E BASE CARENADA, MATERIAL ESTRUTURA TUBO FERRO, ACABAMENTO SUPERFICIAL LONGARINA PINTURA, COR LONGARINA PRETA.	10	Marelli/1639B- Linha PRO-FIT	R\$ 2.549,30	R\$ 25.493,00
4	Cadeira com ergonomia (altura de encosto, assento e braços reguláveis), rodízios em tecido que suporte desinfecção com álcool ou outro desinfetante, para escritório e/ou área técnica de laboratórios.	18	Marelli/707 Linha ACTIVE	R\$ 719,00	R\$ 12.942,00
7	Mesa Para computador, confeccionada em MDP ou MDF, com suporte para teclado com rolamentos, disponível para fornecimento nas cores MOGNO - MARFIM - TABACO, com estrutura reforçada que suporte no mínimo 30 kg, dimensão da mesa: Altura - 75 cm ou	17	Marelli/ FPT181006 Linha FINE	R\$ 792,80	R\$ 13.477,60



CENTRA

superior, profundidade - 60 cm ou superior, comprimento 100 cm, dimensão do suporte: profundidade - 55 cm ou superior, comprimento 60 cm ou superior. garantia 6 meses				
--	--	--	--	--

**CONDIÇÕES DE FORNECIMENTO**

Prazo de Entrega: Até 60 dias

Validade da Proposta: 90 dias

Garantia do Objeto: 12 meses

**DADOS DA EMPRESA E CONTATO**

Nome da empresa: Centra Móveis SA

Endereço: -ROD. BR 116, Nº11760, KM 142 ANDAR PRIMEIRO, CEP 95.059-520- SÃO CRISTÓVÃO, Caxias do Sul – RS – CNPJ 25.071.568/0001-24

Telefone: Fone (84): 4006-5767

E-mail da empresa: licitacao@gtrigueiro.com.br

Nome do contato: Luanny Lima

Fone (84): 4006-5767

E-mail do contato: Luannylima@gtrigueiro.com.br

**DADOS BANCÁRIOS**

Banco: Banco do Brasil


Agência: 3412-6

Conta: 5612-X

O prazo de validade desta proposta é de 90 (noventa) dias consecutivos a contar do dia de sua apresentação.

Atenciosamente,

Caxias do Sul/RS, 16 de julho de 2024.

Documento assinado digitalmente  
 LUANNY HAKLESTINY BARBALHO DE LIMA  
Data: 15/07/2024 18:07:05-0300  
Verifique em <https://validar.iti.gov.br>

**Luanny Haklestiny Barbalho de Lima**

**CPF: 013.900.304-58**

**RG: 001.806.511- ITEP/RN**

**CENTRA MÓVEIS S/A**

**CNPJ: 25.071.568/0001-24**

À

Fundação Norte Rio-grandense de Pesquisa e Cultura - FUNPEC  
SELEÇÃO PÚBLICA Nº 017/2024-FUNPEC

### DECLARAÇÃO GARANTIA E ASSISTÊNCIA TÉCNICA

A empresa **MARELLI MÓVEIS PARA ESCRITÓRIO S/A.**, inscrita no CNPJ sob nº 88.766.936/0001-79, sociedade constituída na cidade de Caxias do Sul, Estado do Rio Grande do Sul, Brasil, representada neste ato por Diretor Presidente Sr. **LUIS ANTONIO VALENTE** e sua Gerente de Qualidade **Sra. FERNANDA DANIELE RUSCH**, atuando consoantes poderes constituídos na Ata do Conselho de Administração e procuração, **DECLARA**, que prestará "in loco", garantia de 12 (doze) meses para os produtos adquiridos através do Pregão Eletrônico em epígrafe, contados a partir da data do termo de recebimento definitivo do objeto, garantindo reparos, substituição de peças que acusem defeito ou vício de fabricação e assistência técnica autorizada permanente e preventiva, na conformidade com o disposto no Código de Proteção e Defesa do Consumidor.

A empresa a seguir indicada, é nossa representante comercial e prestará todo atendimento administrativo, jurídico e técnico que se fizerem necessários e executará os serviços de assistência técnica autorizada, montagem/instalação aos produtos ofertados, durante o período de garantia dos mobiliários, no prazo de até 72 (setenta e duas) horas, a contar da solicitação, sem qualquer ônus adicional para o Fundação Norte Rio-grandense de Pesquisa e Cultura - FUNPEC, atendendo a todo o Estado do Rio Grande do Norte.

NOME: CENTRA MÓVEIS S/A

CNPJ: 25.071.568/0001-24

Endereço: Rod. BR 116, nº11760, km 142, andar primeiro, CEP 95.059-520- São Cristóvão – Caxias do Sul/RS

Fone- 54 2108 9960

Assistência Técnica

NOME: Máquinas e Equipamentos Comercial LTDA EPP

CNPJ: 00.702.550/0001-52

CONTATO: Gilvan Trigueiro Junior

CPF: 322.458.584-68

RG: 595.353 SSP/RN

ENDEREÇO: Av. Prudente de Moraes, 2293 – Lagoa Seca – CEP: 59020-400

FONE: (84) 4006.5767

EMAIL: [josimarinho@gtrigueiro.com.br](mailto:josimarinho@gtrigueiro.com.br) ou [licitacao@gtrigueiro.com.br](mailto:licitacao@gtrigueiro.com.br)

Caxias do Sul, 12 de julho de 2024.

**LUIS  
ANTONIO  
VALENTE:112  
95359839**

Assinado de forma  
digital por LUIS  
ANTONIO  
VALENTE:11295359839  
Dados: 2024.07.12  
13:26:59 -03'00'

**FERNANDA  
DANIELE  
RUSCH:6774424  
9020**

Assinado de forma  
digital por FERNANDA  
DANIELE  
RUSCH:67744249020  
Dados: 2024.07.12  
13:02:45 -03'00'

**MARELLI MÓVEIS PARA ESCRITÓRIO S/A.**

**CNPJ: 88.766.936/0001-79**

# Pro-Fit



## Performance ajustável e fluxo de trabalho facilitado.

Desempeño ajustable y flujo de trabajo facilitado.



**O dia a dia do trabalho em escritório faz com que as pessoas precisem mudar o ritmo de seus movimentos e de suas posturas constantemente, para poderem realizar diferentes atividades.**

Para promover essa mudança constante de movimentação das pessoas e a colaboração entre as equipes, a Marelli desenvolveu a cadeira Pro-Fit: uma ferramenta que facilita diferentes fluxos de trabalho, apoiando e suprimindo as mais diversas necessidades de movimentação e postura dos usuários, acompanhando os seus movimentos e, assim, adaptando-se às suas formas de trabalhar.

**El día a día del trabajo en oficina hace con que las personas necesiten cambiar el ritmo de sus movimientos y de sus posturas constantemente, para que puedan realizar diferentes actividades.**

Para promover ese cambio constante de movimiento de las personas y la colaboración entre los equipos, Marelli desarrolló la silla-Fit: una herramienta que facilita diferentes flujos de trabajo, apoyando y supliendo las más diversas necesidades de movimiento y postura de los usuarios, acompañando sus movimientos y, así, adaptándose a sus formas de trabajar.

# 1633 Pro-Fit

ENCONTROS / ENCUNTROS



**Apoio de braços** com regulagem de altura em posições distintas predefinidas. Em PU (macio).

*Apoio de braços con reglaje de altura en posiciones distintas predefinidas. En PU (suave).*



**AC 117 - opcional**  
AC 117 - opcional.



**Assento** anatômico em espuma.  
*Asiento anatômico en espuma.*

**Mecanismo** de regulagem da altura do assento. Acionamento suave e travamento em qualquer posição, evitando impactos e danos à coluna.

*Mecanismo de regulación de la altura del asiento. Accionamiento suave y trabamiento en cualquier posición, evitando impactos y daños a la columna.*



**Encosto** de espaldar médio com espuma anatômica.

*Apoio de respaldo medio con espuma anatômica.*

**Base giratória** injetada em nylon, reforçada para aumentar a resistência a cargas estáticas aplicadas.

*Base giratoria inyectada en nylon, reforzada para aumentar la resistencia a las cargas estáticas aplicadas.*

## 1634 Pro-Fit



**Estrutura** metálica do tipo balancim, com laterais em tubo de aço e acabamento em pintura epóxi na cor preta. Sapatas injetadas em polipropileno.

*Estructura metálica del tipo balancim, con laterales en tubo de acero y acabado en pintura epoxi en el color negro. Zapatas inyectadas en polipropileno.*

## 1638 Pro-Fit



**Longarinas**, conjunto de 2 ou 3 assentos.  
*Tándem*, conjunto de 2 o 3 asientos.

## 1639 Pro-Fit



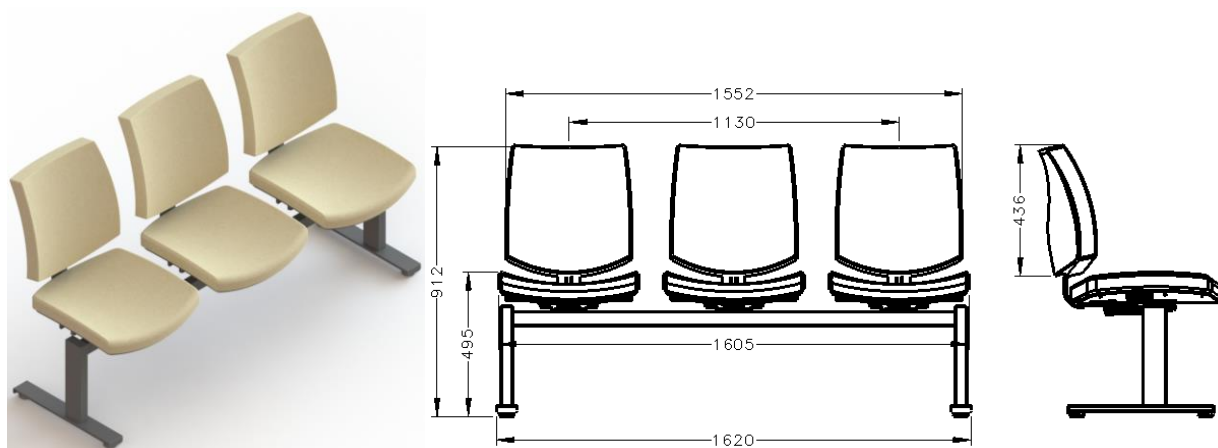
**Apoio** braço fixo em formato de T, injetado na cor preta.

*Apoio brazo fijo en formato de T, inyectado en el color negro.*

**Estrutura** com longarina horizontal e vertical em tubo de aço, pintura epóxi na cor preta, pés de apoio ao piso, com chapa protetora de aço.

*Estructura con travesaño horizontal y vertical en tubo de acero, pintura epoxi en el color negro, patas de apoyo al piso, con placa protectora de acero.*

## 1639 – LONGARINA 3 LUGARES ESPALDAR MÉDIO



Cadeira Tipo Assentos Múltiplos

Encosto de espaldar médio com espuma anatômica em poliuretano injetado, de 40 mm de espessura, densidade **D55**, indeformável, ignífuga, revestida com tecido sintético, de alta resistência a impactos, concha interna em polipropileno injetado, 100% reciclável e carenagem texturizada em polipropileno injetado de alta resistência a impactos.

Assento com espuma anatômica em poliuretano injetado, de 40 mm de espessura, densidade **D55**, indeformável, ignífuga, e concha interna de compensado multilaminado de 13 mm de espessura com borda frontal ligeiramente curvada no assento. Revestido com tecido sintético de alta resistência, carenagem texturizada em polipropileno injetado de alta resistência a impactos e abrasão com bordas arredondadas para proteção do estofado e 100% reciclável.

Suporte de união do assento ao encosto em aço estampado SAE 1020 1/4" x 3", com acabamento em pintura epóxi preta.

Estrutura com longarina horizontal em tubo de aço SAE 1020 40 x 50 x 2,0 mm, com tratamento anti-corrosivo por fosfatização e com pintura epóxi na cor preta, colunas verticais em tubo de aço SAE 1020 40 x 80 x 1,5 mm, e pés de apoio ao piso em tubo de aço SAE 1020 20 x 50 x 1,06 mm, com chapa protetora de aço SAE 1020 estampada com 1/8" de espessura, soldada à barra de tubo 20 x 50 mm. Fixação dos estofados à longarina através de chapa de aço SAE 1020 estampada com 3 mm de espessura, soldada à barra de tubo 40 x 50 mm.

### CONFIGURAÇÕES:

**1639** – Sem braços

**1639B** – com braço AC100 (2x)



# Revestimentos e Acabamentos

## Revestimientos y Acabados

### CREPES | CREPES

050 Vermelho Padrão Rojo Estándar	051 Vermelho Tijolo Rojo Ladrillo	055 Areia Arena	056 Azul Noite Azul Noche	057 Azul Rei Azul Rey	058 Azul Turquesa Azul Turquesa	059 Preto Padrão Negro Estándar	062 Verde Petróleo Verde Petróleo	064 Verde Glacial Verde Glacial	065 Azul Azul	066 Cinza Gris	067 Mostarda Mostaza
068 Bordô Burdeos	075 Laranja Naranja	077 Cinza Claro Gris Claro	078 Cinza Escuro Gris Oscuro	080 Rose Rose	081 Marrom Marrón	082 Grafite Grafito	083 Cinza Light Gris Light	084 Azul Milenial Azul Milenial	085 Verde Nature Verde Nature	086 Violeta Violeta	087 Coral Coral

### MESCLAS | MEZCLAS

401 Cinza Claro Gris Claro	402 Cinza Escuro Gris Oscuro	403 Areia Arena	404 Rosé Rosé	405 Verde Verde	406 Azul Azul	407 Terracota Terracota	408 Ocre Ocre	409 Preto Negro
----------------------------------	------------------------------------	-----------------------	---------------------	-----------------------	---------------------	-------------------------------	---------------------	-----------------------

### VINÍLICO | VINÍLICO

201 Preto Negro	204 Marinho Marino	205 Café Café	206 Verde Musgo Verde Musgo	207 Grafite Grafito	208 Marfim Marfil	209 Caramelo Caramelo	501 Preto Iron Negro Iron	502 Café Iron Café Iron	503 Grafite Grafito
-----------------------	--------------------------	---------------------	-----------------------------------	---------------------------	-------------------------	-----------------------------	---------------------------------	-------------------------------	---------------------------

Disponível nos tecidos Lady e Quaker.  
Disponible en los tejidos Lady y Quaker.

### TELAS (poliéster) | MALLAS (poliéster)

PR Preto Negro	CZ Cinza Gris	GR Grafite Grafito
----------------------	---------------------	--------------------------

Disponível  
Disponible:

1601	1602	1642
1602	1607	1643
1605	1642	
1607	1643	
1642		
1643		

### BASE | BASE

NY Nylon Nylon	AL Alumínio Aluminio	AL Cromado Cromado
----------------------	----------------------------	--------------------------

Disponível  
Disponible:

Todos os modelos.	1602	1601
Todos los modelos.	1605	
	1607	

### ESTRUTURA | ESTRUCTURA

PR Preto Negro	BR Branco Blanco	GR Grafite Grafito
----------------------	------------------------	--------------------------

Disponível  
Disponible:

Todos os modelos.	1602	1642
Todos los modelos.	1607	1643
	1642	
	1643	

### RODÍZIOS | ZAPATAS

<b>ø50mm</b> Duplo giro Giro doble	Nylon 6,6 Nylon 6,6	<b>ø65mm</b> Duplo giro Giro doble	Nylon 6,6 Nylon 6,6	Borda em PU Borden en PU
--	------------------------	--	------------------------	-----------------------------



Disponível  
Disponible:

1642
1643



Disponível  
Disponible:

1602
1605
1607
1630
1631
1632

As imagens dos acabamentos são meramente ilustrativas, e as cores podem não ser idênticas às do produto físico.  
Las imágenes de los acabados son meramente ilustrativas, y los colores pueden no ser idénticos a los del producto físico.





[marelli.com.br](http://marelli.com.br)



# Active



## Conforto para o dia a dia de alta performance.

Comodidad para el día a día de alto desempeño.



### **A cadeira Active foi pensada para o dia a dia que demanda alta performance.**

Com simplicidade no design, o modelo permite ajuste de movimento para um conforto personalizado. Por ser uma cadeira com design simplificado e estofamento de linhas arredondadas, a Active permite o movimento intenso, mantendo o seu conforto. O modelo possibilita fácil ajuste das preferências dos usuários às suas formas de trabalho.

### **La silla Active fue pensada para el día a día que demanda alto desempeño.**

Con simplicidad en el diseño, el modelo permite ajuste de movimiento para una comodidad personalizada. Por ser una silla con diseño simplificado y tapizado de líneas redondeadas, la Active permite el movimiento intenso, manteniendo su comodidad. El modelo posibilita fácil ajuste de las preferencias de los usuarios a sus formas de trabajo.

# 708 Active

ENCUNTROS / ENCUNTROS



**Encosto de espaldar baixo**, com espuma anatômica.

*Apoyo de respaldo bajo, con espuma anatómica.*



**Mecanismo de regulação da altura do assento** com acionamento suave e travamento em qualquer posição, evitando impactos e danos à coluna.

*Mecanismo de regulación de la altura del asiento con accionamiento suave y trabamiento en cualquier posición, evitando impactos y daños a la columna.*



**Apoio de braços** em formato curvo fechado com regulação de altura em 7 posições, injetado em polipropileno na cor preta.

*Apoyo de brazos en formato curvo cerrado con regulación de altura en 7 posiciones, inyectado en polipropileno en el color negro.*



**Assento** com concha injetada em PP e espuma anatômica.

*Asiento con concha inyectada en PPA y espuma anatómica.*

**Base giratória** com 5 hastes equidistantes em aço com capa protetora injetada em PP.

*Base giratoria con 5 astas equidistantes en acero con capa protectora inyectada en PP.*



# 706 Active



**Encosto de espaldar baixo**, com espuma anatômica.

*Apoyo de respaldo bajo, con espuma anatómica.*

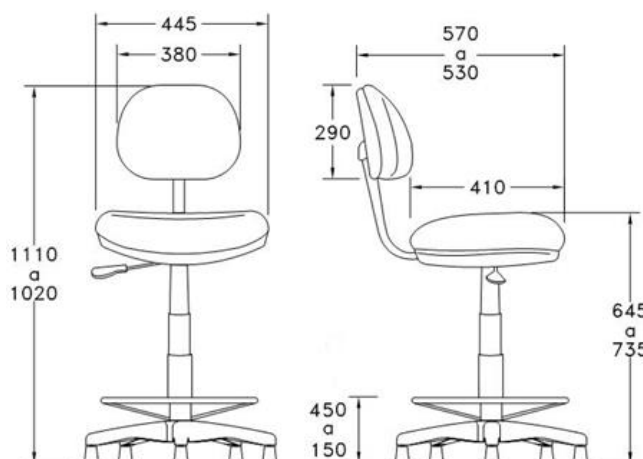
**Apoio de braços** em formato curvo fechado com regulação de altura em 7 posições, injetado em polipropileno na cor preta.

*Apoyo de brazos en formato curvo cerrado con regulación de altura en 7 posiciones, inyectado en polipropileno en el color negro.*

**Estrutura fixa** tipo balancim, com acabamento em pintura epóxi na cor preta. Sapatas deslizantes injetadas em polipropileno na cor preta.

*Estructura fija tipo balancin, con acabado en pintura epoxi en el color negro. Zapatas deslizantes inyectadas en polipropileno en el color negro.*

## 708 – CADEIRA GIRATÓRIA, TIPO CAIXA, ESPALDAR BAIXO EM TECIDO



Cadeira tipo Caixa

Encosto de espaldar baixo, com concha interna e carenagem texturizada em polipropileno injetado na cor preta, com espuma anatômica em poliuretano injetado, de 45 mm de espessura, densidade D55, revestida com tecido sintético sem costura aparente.

Suporte de união do assento ao encosto, em tubo de aço SAE 1020 oblongo 43x18x1, 5mm, com acabamento em pintura epóxi na cor preta, e regulação horizontal com aperto por manípulo de rosca M10, injetado em polipropileno.

Assento com concha em concha interna em polipropileno injetado com borda frontal ligeiramente curvada, e carenagem texturizada em polipropileno injetado na cor preta, espuma anatômica em poliuretano injetado, de 45mm de espessura, densidade D55, Revestimento com tecido sintético, sem costura aparente.

Mecanismo de regulação com alavanca de acionamento em barra de aço redonda de 8 mm de diâmetro e manípulo de empunhadura injetado em polipropileno. Com placa base em aço SAE 1020 com 3 mm de espessura e acabamento em pintura epóxi na cor preta.

Coluna metálica com 420 mm de altura, confeccionada em aço SAE 1020 tubular com pintura epóxi à pó. Haste central pressurizada, curso de regulação de 75 mm. Bucha guia interna em POM (Poli Oxi Metileno), copolímero composto de alta dureza e rigidez e excelentes propriedades deslizantes.

Apoia pés em estrutura central de aço SAE 1020 57 x2,25 mm unidos por solda a travessas feitas em tubo de aço SAE 1020 16x1, 5 mm que servem de base de união ao aro tubular metálico feito em aço SAE 1020 com tratamento anticorrosivo por fosfatização e acabamento em pintura epóxi na cor preta.

Base giratória, com cinco hastes equidistantes, fabricadas em tubo de aço SAE 1020 25 x 25 x 2 mm sistema de fixação das sapatas conformado por dobras e reforçadas com soldas para aumentar a resistência às cargas estáticas sobre o assento. Hastes unidas por solda a tubo central fabricado em aço SAE 1020 57 x 3 mm. Reforçada por anel de estruturação feita em aço SAE 1020 90 x 3 mm com tratamento anticorrosivo por fosfatização e acabamento em pintura epóxi na cor preta. Base revestida por capa injetada em polipropileno na cor preta.

Sapata baseflex confeccionada em polipropileno na cor preta, com eixo central em aço SAE 1020 conformado a frio, fixados a base através de anel de pressão conformado em aço.

### CONFIGURAÇÕES:

708 – sem braço, base NYLON.

708B – com braço AC052, base NYLON.

# Revestimentos e Acabamentos

## Revestimentos

### Revestimientos

#### CREPES | CREPES

050 Vermelho Padrão Rojo Estándar	051 Vermelho Tijolo Rojo Ladrillo	055 Areia Arena	056 Azul Noite Azul Noche	057 Azul Rei Azul Rey	058 Azul Turquesa Azul Turquesa	059 Preto Padrão Negro Estándar	062 Verde Petróleo Verde Petróleo	064 Verde Glacial Verde Glacial	065 Azul Azul	066 Cinza Gris	067 Mostarda Mostaza
068 Bordô Burdeos	075 Laranja Naranja	077 Cinza Claro Gris Claro	078 Cinza Escuro Gris Oscuro	080 Rose Rose	081 Marrom Marrón	082 Grafite Grafito	083 Cinza Light Gris Light	084 Azul Milenial Azul Milenial	085 Verde Nature Verde Nature	086 Violeta Violeta	087 Coral Coral

#### MESCLAS | MEZCLAS

401 Cinza Claro Gris Claro	402 Cinza Escuro Gris Oscuro	403 Areia Arena	404 Rosé Rosé	405 Verde Verde	406 Azul Azul	407 Terracota Terracota	408 Ocre Ocre
----------------------------------	------------------------------------	-----------------------	---------------------	-----------------------	---------------------	-------------------------------	---------------------

#### VINÍLICO | VINÍLICO

201 Preto Negro	205 Café Café	207 Grafite Grafito	208 Marfim Marfil	209 Caramelo Caramelo	204 Marinho Marinho	206 Verde Musgo Verde Musgo
-----------------------	---------------------	---------------------------	-------------------------	-----------------------------	---------------------------	-----------------------------------

Disponível nos tecidos Lady e Quaker.  
Disponible en telas Lady y Quaker.

## Acabamentos

### Acabados

<b>BASE</b> <b>BASE</b> PR Nylon Nylon 	PR Aço com capa em polipropileno. Acero con capa en polipropileno. 	<b>ESTRUTURA</b> <b>ESTRUCTURA</b> PR Preta Negra 	<b>RODÍZIOS</b> <b>ZAPATAS</b> ø50mm Duplo giro Giro doble 	<b>SAPATA</b> <b>ZAPATA</b> PR Polipropileno + fibra de Vidro (Preta) Polipropileno + fibra de Vidro (Negra) 
	Disponível Disponible:	Disponível Disponible:		Disponível Disponible:
	<b>708</b>	<b>700</b> <b>706</b> <b>710</b> <b>712</b>		<b>708</b>

As imagens dos acabamentos são meramente ilustrativas, e as cores podem não ser idênticas às do produto físico.  
Las imágenes de los acabados son meramente ilustrativas, y los colores pueden no ser idénticos a los del producto físico.



[marelli.com.br](http://marelli.com.br)

# Fine



## Fine traz praticidade e bem-estar para o seu dia a dia.

Fine trae practicidad y bienestar para su día a día.



**Fine, em inglês, significa "bem", que é como esta linha faz seus usuários se sentirem.**

Inspiração no dia a dia, a linha Fine possui um design clássico, prático e versátil, ideal para um ambiente de trabalho profissional.

Os modelos trazem simplicidade, funcionalidade, interatividade e otimização dos espaços, possibilitando a criação de ambientes leves, agradáveis e organizados.

**Fine, en inglés, significa "bien", que es como esta línea hizo sus usuarios sentirse.**

Inspiração en el día a día, la línea Fine posee un diseño clásico, práctico y versátil, ideal para un ambiente de trabajo profesional.

Los modelos traen simplicidad, funcionalidad, interactividad y optimización de los espacios, posibilitando la creación de ambientes leves, agradables y organizados.

# Mesa Gerencial

Pé Painel | Pata Panel



**Caixa de tomadas** com espera para 3 tomadas e 3 lógica/telefonía. Ou caixa com acesso em alumínio, com 3 tomadas e espera para 3 lógicas, HDMI e USB.

**Caja de tomas** con espacio para 3 tomas y 3 puertas lógicas/telefonía. O caja con acceso hecha de aluminio, 3 tomas y un espacio disponible para 3 puertas lógicas, HDMI y USB.



**Calha** tipo leito para alojamento de cabos de eletrificação, lógica e telefonía.

**Canaleta** tipo lecho para alojamiento de cables de electrificación, lógica y telefonía.



**Tampo em MDP** com 25mm de espessura. Raio ergonômico, conforme previsto na a NBR13966 ideal para o contato com o usuário.

**Tablero de MDP** con 25mm de espesor. Rayo ergonómico de acuerdo con lo previsto en la NBR13966 e ideal para el contacto con el usuario.

## Dimensões/ Dimensiones:

1600x800 (LxP)

1600x1000 (LxP)

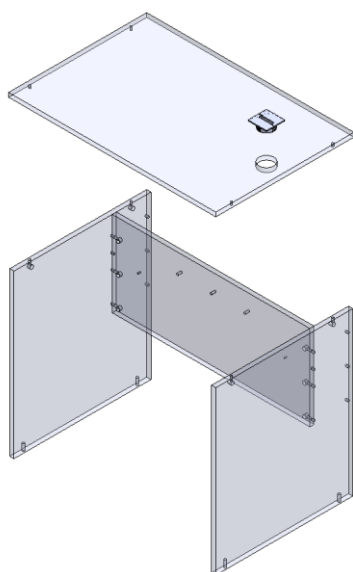
1800x800 (LxP)

1800x1000 (LxP)



## FPT – FINE MESA BAIXA ATENDIMENTO

Imagem:  
FPT180906



Para tampos de 25mm de espessura, substituir 18 por 25 nos códigos (destacados em vermelho)  
 Altura da mesa com tampo de 18mm = 733  
 Altura da mesa com tampo de 25mm = 740

Acompanha Passa Cabos  
 Compatível acessório elétrico TOTENS: AM-122 e AM-126, vendidos separadamente

CONFIGURAÇÕES									
Cód	Composição	Cód	Composição	Cód	Composição	Cód	Composição	Descrição	QT
FPT180906	FPLSo6E	FPT181006	FPLSo6E	FPT181106	FPLSo6E	FPT181206	FPLSo6E	Pé Pannel Lat 18mm	1
	FPLSo6D		FPLSo6D		FPLSo6D		FPLSo6D	Pé Pannel Lat 18mm	1
	FPFI09		FPFI10		FPFI11		FPFI12	Painel Frontal Inicial 18mm	1
	FAT180906		FAT181006		FAT181106		FAT181206	Tampo Mesa Atend 18mm	1
	FNFSI		FNFSI		FNFSI		FNFSI	Ferragem Simples Inicial	1
	AM-141		AM-141		AM-141		AM-141	Guia Passa Cabos Quadrado	1
FPT183506	FPLSo6E	FPT181406	FPLSo6E	FPT181606	FPLSo6E		FPLSo6E	Pé Pannel Lat 18mm	1
	FPLSo6D		FPLSo6D		FPLSo6D	FPLSo6D	Pé Pannel Lat 18mm	1	
	FPFI35		FPFI14		FPFI16		Painel Frontal Inicial 18mm	1	
	FAT183506		FAT181406		FAT181606		Tampo Mesa Atend 18mm	1	
	FNFSI		FNFSI		FNFSI		Ferragem Simples Inicial	1	
	AM-141		AM-141		AM-141		Guia Passa Cabos Quadrado	1	

Cor do passa cabos segue conforme o acabamento do tampo, conforme abaixo:

Cor do Passa Cabos	Tampos aplicados
BEGE	GI, AG, AV, BE, CP, IT, JR
BRANCO	BR, AZ*, PE*, RO*, VD*
PRATA	CS, CZ
PRETO	AB, GR, PR
TOFFE	NV, TO

\* Acabamentos disponíveis apenas com 18mm de espessura



Tampos fabricados em MDP com espessura de 18 mm, revestido com laminado melamínico de baixa pressão em ambas as faces, bordas encabeçadas com fita em poliestireno de superfície visível texturizada, com espessura de 2,0 mm na mesma cor do tampo. Fixado nas estruturas através de sistema de parafuso e tambor minifix.

Painéis estruturais fabricados em MDP de 18 mm de espessura, revestido com laminado melamínico de baixa pressão em ambas as faces, encabeçado nas faces visíveis com fita de poliestireno com superfície texturizada com espessura de 1mm. Montagem através de sistema de parafuso e tambor minifix.

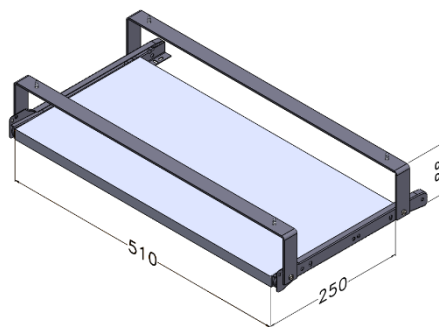
Pés estruturais fabricados em MDP de 18 mm de espessura, revestido com laminado melamínico de baixa pressão em ambas as faces, encabeçado nas faces visíveis com fita de poliestireno com superfície texturizada com espessura de 1mm. Montagem através de sistema de parafuso e tambor minifix.



## ACESSÓRIOS PARA MÓVEIS

---

### AM-001 – SUPORTE RETRÁTIL PARA TECLADO



*Suporte retrátil para teclado composto de superfície de apoio para teclado 510x250mm confeccionado em madeira aglomerada com resina fenólica com partículas de granulometria fina, atendendo as normas vigentes de níveis de emissão de formaldeído, nas cores cinza matrix, argila ou preto, com 18 mm de espessura, revestido com laminado melamínico de baixa pressão em ambas as faces, resistente a abrasão, encabeçado com fita de poliestireno em todos os lados, superfície visível texturizada com espessura de 0,5 mm com alta resistência a impactos. Estruturado através de duas travessas confeccionadas em ferro chato de 1/8" x 1" em forma de "U" que permitem a fixação ao tampo e ao sistema de deslizamento. Sistema de deslizamento através de corrediça fabricada em aço laminado SAE 1020 com deslizamento suave através de roldanas de poliacetal autolubrificada com tratamento anticorrosivo fosfatizante e acabamento em pintura epóxi, fixadas através de parafuso autocortante tipo chipboard para madeira e parafuso métrico.*



# Estação de Trabalho

## Pé Painel | Pata Panel



**Caixa de tomadas** com espera para 3 tomadas e 3 lógica/telefonía. Ou caixa com acesso em alumínio, com 3 tomadas e espera para 3 lógicas, HDMI e USB.

*Caja de tomas con espacio para 3 tomas y 3 puertas lógicas/telefonía. O caja con acceso hecha de aluminio, 3 tomas y un espacio disponible para 3 puertas lógicas, HDMI y USB.*



**Tampo em MDP** com 25mm de espessura, com raio ergonômico de contato de acordo com NBR13966.

*Tablero de MDP con 25mm de espesor y rayo ergonómico de contacto de acuerdo con la NBR13966.*



**Calha** tipo leito para alojamento de cabos de eletrificação, lógica e telefonía.

*Canaleta tipo lecho para alojamiento de cables de electrificación, lógica y telefonía.*

**Pé painel** em MDP com 25mm de espessura.

*Pata panel de MDP con 25mm de espesor.*

### Opcionais

- **Suporte CPU;**
- **Divisor de acrílico;**
- **Divisor de vidro;**
- **Divisor de MDP;**
- **Divisor de tecido.**

### Opcionales

- Soporte CPU;
- Divisor de acrílico;
- Divisor de vidro;
- Divisor de MDP;
- Divisor de tejido.

### Dimensões/ Dimensiones:

Mesas Simples | Mesas Sencillas

1000x600 (LxP)	1400x600 (LxP)
1000x700 (LxP)	1400x700 (LxP)
1200x600 (LxP)	1600x600 (LxP)
1200x700 (LxP)	1600x700 (LxP)

### Dimensões/ Dimensiones:

Mesas Duplas | Mesas Dobles

1000x1200 (LxP)	1400x1200 (LxP)
1000x1400 (LxP)	1400x1400 (LxP)
1200x1200 (LxP)	1600x1200 (LxP)
1200x1400 (LxP)	1600x1400 (LxP)

# Reunião

Pé Painel | Pata Panel



**Tampo em MDP** com 25mm de espessura, com raio ergonômico de contato de acordo com NBR13966.

**Tablero de MDP** con 25mm de espesor. Rayo ergonómico de acuerdo con lo previsto en la NBR13966.



**Calha tipo leito** para alojamento de cabos de eletrificação, lógica e telefonia.

**Canaleta tipo lecho** para alojamiento de cables de electrificación, lógica y telefonía.



**Pé painel em MDP** com 25mm de espessura.

**Pata panel de MDP** con 25mm de espesor.

## Dimensões/ Dimensiones:

Opção sem elétrica | Opción sin eléctrica

1600x800 (LxP)	1800x1000 (LxP)	2200x800 (LxP)	2400x1000 (LxP)
1600x1000 (LxP)	2000x800 (LxP)	2200x1000 (LxP)	2700x800 (LxP)
1800x800 (LxP)	2000x1000 (LxP)	2400x8000 (LxP)	2700x1000 (LxP)

## Dimensões/ Dimensiones:

Opção com elétrica | Opción con eléctrica

1600x1000 (LxP)	2200x1000 (LxP)
1800x1000 (LxP)	2400x1000 (LxP)
2000x1000 (LxP)	2700x1000 (LxP)

# Revestimentos e Acabamentos

## Acabamentos

### Acabados

TAMPO   ENCIMERA									
AG Argila Arcilla	AV Carvalho Avelã Roble Avellana	BE Carvalho Berlin Roble Berlin	BR Branco Blanco	CZ Cinza Cristal Gris Cristal	MA Noce Mare Noce Mare	MU Carvalho Munique Roble Munich	GR Grafite Grafito	PR Preto Negro	TO Trancoso Trancoso

PAINEL LATERAL PANEL LATERAL				ESTRUTURA METÁLICA ESTRUCTURA METÁLICA
BR Branco Blanco	CM Cinza Matrix Gris Matrix	GR Grafite Grafito	PR Preto Negro	PA Prata Plata

As imagens dos acabamentos são meramente ilustrativas, e as cores podem não ser idênticas às do produto físico.  
Las imágenes de los acabados son meramente ilustrativas, y los colores pueden no ser idénticos a los del producto físico.

## Acabamentos exclusivos Fine Pé Metálico

### Acabados exclusivos Fine Pata Metálica

## Acabamentos

### Acabados

TAMPO   ENCIMERA						
AG Argila Arcilla	AV Carvalho Avelã Roble Avellana	BE Carvalho Berlin Roble Berlin	BR Branco Blanco	CZ Cinza Cristal Gris Cristal	MA Noce Mare Noce Mare	MU Carvalho Munique Roble Munich
GR Grafite Grafito	PR Preto Negro	TO Trancoso Trancoso	AZ Azul Azul	PE Pérola Perla	RO Rosa Rosado	VE Verde Verde

ESTRUTURA METÁLICA ESTRUCTURA METÁLICA						
BR Branco Blanco	CM Cinza Matrix Gris Matrix	GR Grafite Grafito	PR Preto Negro	VG Verde Nature Verde Nature	BG Bege Beige	CL Azul Clássico Azul Clasico

As imagens dos acabamentos são meramente ilustrativas, e as cores podem não ser idênticas às do produto físico.  
Las imágenes de los acabados son meramente ilustrativas, y los colores pueden no ser idénticos a los del producto físico.



[marelli.com.br](http://marelli.com.br)