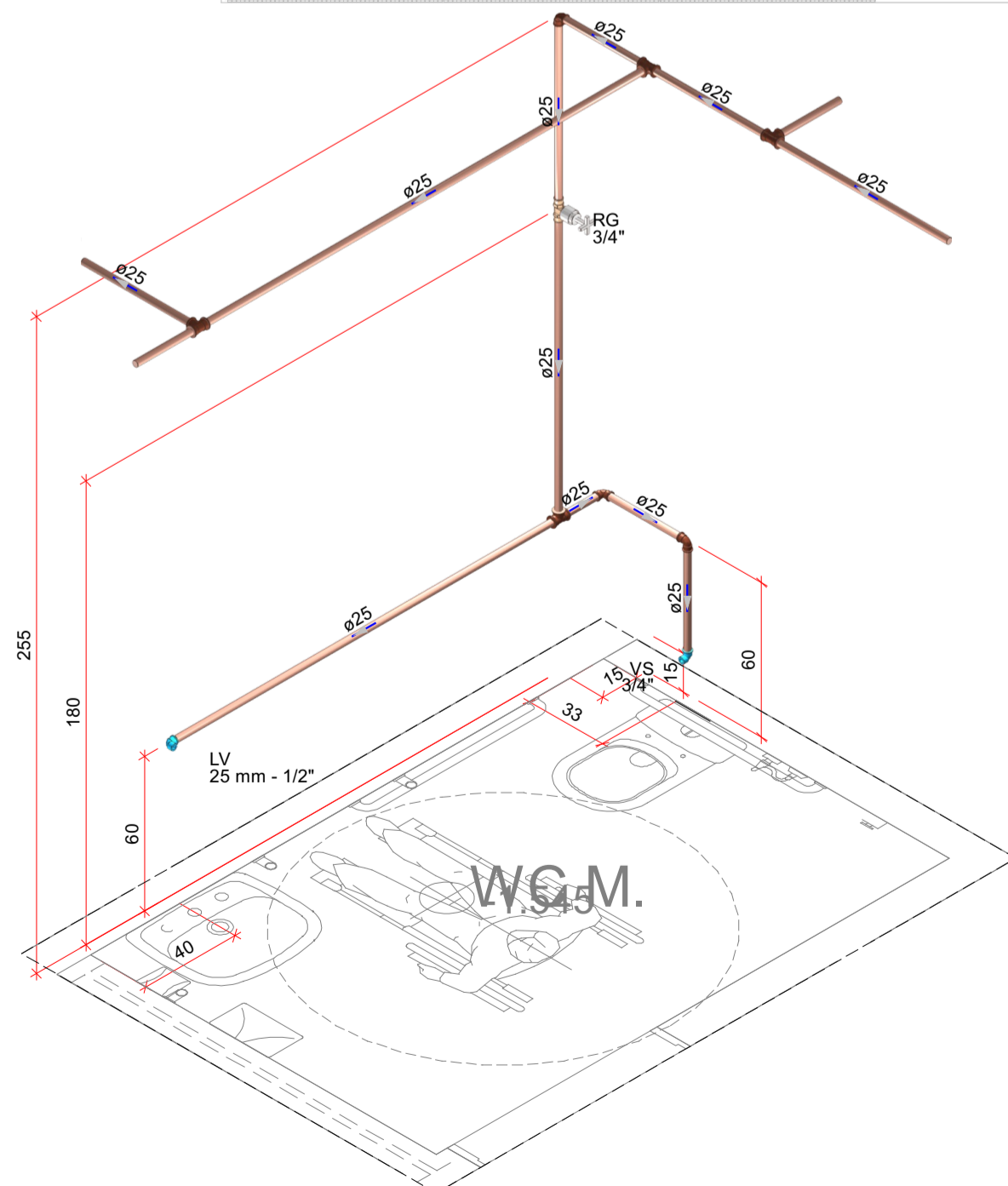
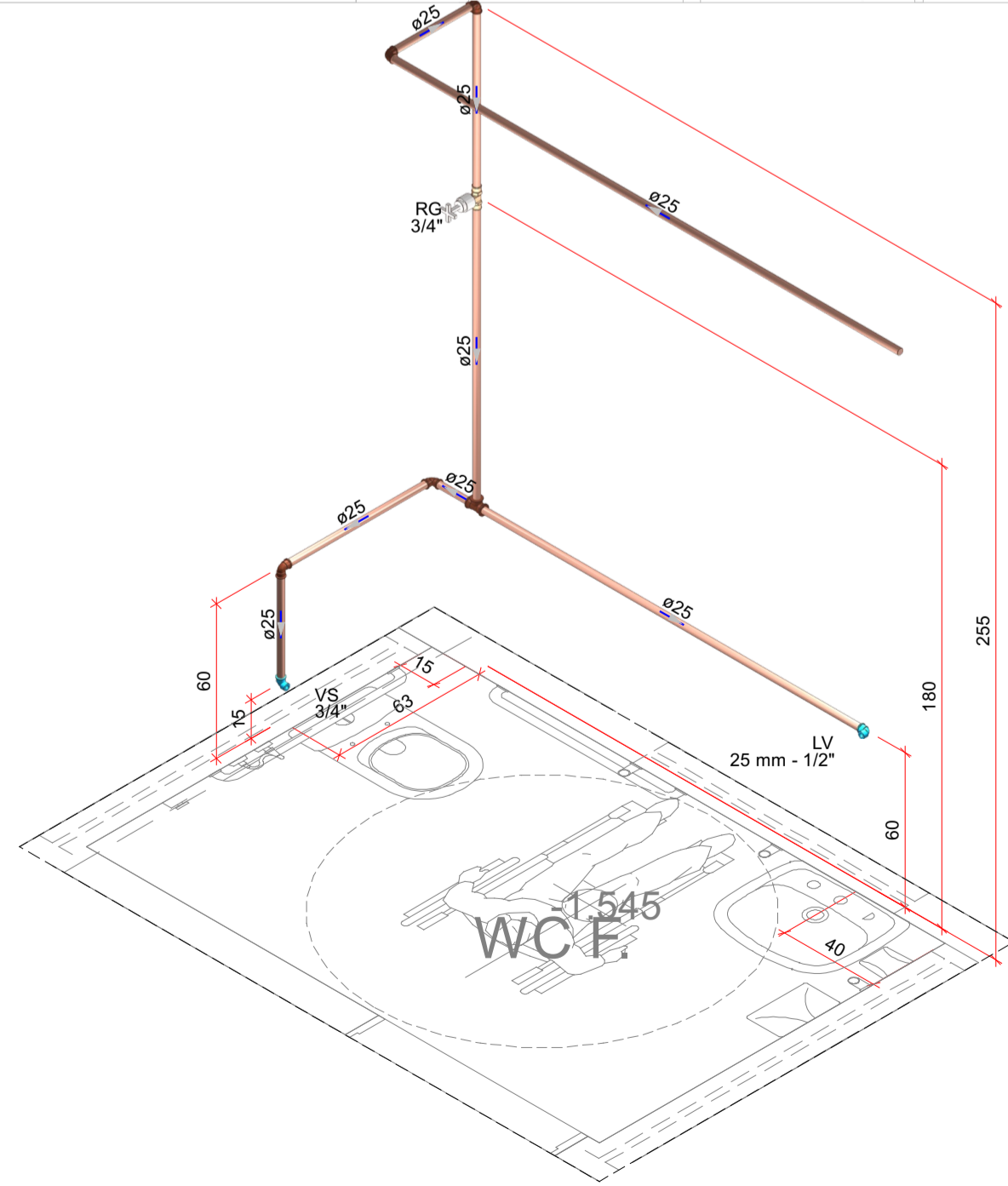


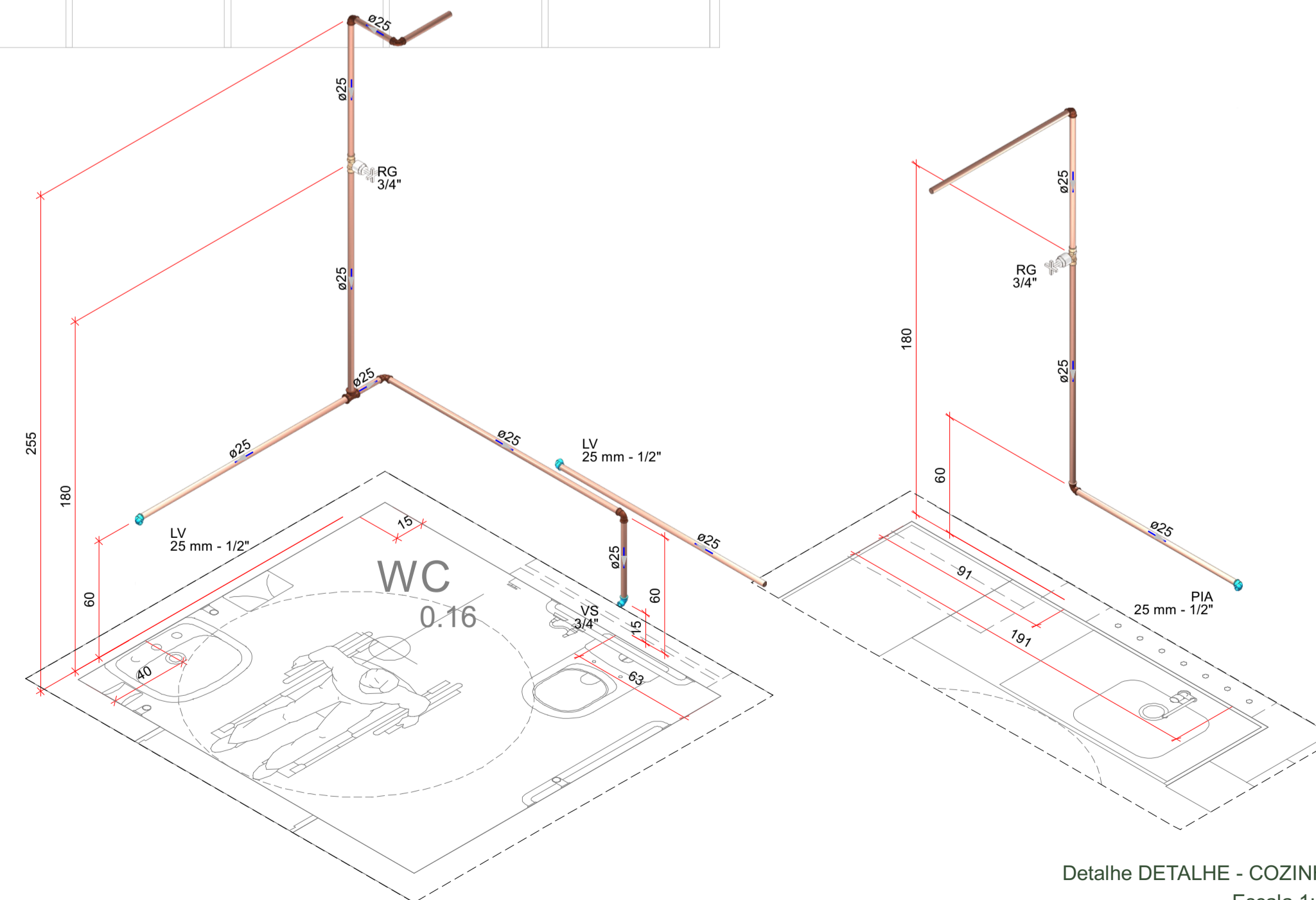
PLANTA BAIXA - TÉRREO
ESCALA 1:75



Detalhe DETALHE - WC MASC.
Escala 1:25



Detalhe DETALHE - WC FEM.
Escala 1:25



Detalhe DETALHE - COZINHA
Escala 1:25

Lista de materiais - Térreo	
Água fria	
Aparelho	
Torneira de Pia de Cozinha 25 mm - 1/2"	1 pc
Torneira de lavatório 25 mm - 1/2"	3 pc
Vaso Sanitário c/ cx. acoplada 1/2"	3 pc
Metais	
Registro de gaveta c/ canopla cromada 3/4"	4 pc
PVC Acessórios	
Engate flexível cobre cromado com canopla 1/2 - 30cm	3 pc
Engate flexível plástico 1/2 - 30cm	3 pc
PVC rígido soldável	
Adapt sold.corto c/bolsa-rosca p registro 25 mm - 3/4"	8 pc
Joelho 90° soldável 25 mm	13 pc
Tubos 25 mm	28.67 m
18 90 soldável 25 mm	6 pc
PVC soldável azul c/ bucha latão	
Joelho de redução 90° soldável com bucha de latão 25 mm - 1/2"	7 pc

Legenda de condutos - Térreo	
Água fria	

REVISÃO N°	ASSUNTO	DATA
00	EMISSÃO INICIAL	06/03/2024
-	-	-
-	-	-

CARIMBOS:

REPRESENTANTE LEGAL: LUIZ PEDRO DE ARAÚJO SUPERINTENDENTE | MATHEUS HENRIQUE DO NASCIMENTO OLIVEIRA ENGENHEIRO CIVIL - CREA Nº: 211871688-6 | RESPONSÁVEL PELA OBRA



SUPERINTENDENTE PROF. LUIZ PEDRO DE ARAÚJO	
AUTORIA DO PROJETO MATHEUS HENRIQUE DO NASCIMENTO OLIVEIRA	CREA Nº: 211871688-5
PROJETO PROJETO DE INSTALAÇÕES HIDRÁULICAS	
LOCAL CAMPUS CENTRAL DA UFRN - AV. SEN. SALGADO FILHO, 3000 - 59078-970 - NATAL - RN	
OBRA REFORMADA CASA DA STI PARA USO PELO IMD	
ASSUNTO INSTALAÇÕES HIDRÁULICAS E DETALHES	

ARQUIVO 505-IMD-ANEXO STI-HID-2024-REFORMA-V01-1			
PROCESSO SIPAC Nº 23077.024682/2023-52	REQUISIÇÃO SIPAC Nº -	ART Nº RN20240680227	FRANCHA Nº
DATA 06/03/2024	ESCALAS INDICADAS	DIGITALIZAÇÃO MATHEUS OLIVEIRA	
OBSERVAÇÕES DÚVIDAS SOBRE O PROJETO: CONTATE O(A) AUTOR(A) - INFRAUFRN - TEL.: (84) 3342-2399 DIREITOS AUTORAIS RESERVADOS - PROIBIDA QUALQUER MODIFICAÇÃO OU REPRODUÇÃO NO TODO OU EM PARTE, SEM PREVIO CONSENTIMENTO DO AUTOR, DE ACORDO COM A LEI FEDERAL Nº 610/98			