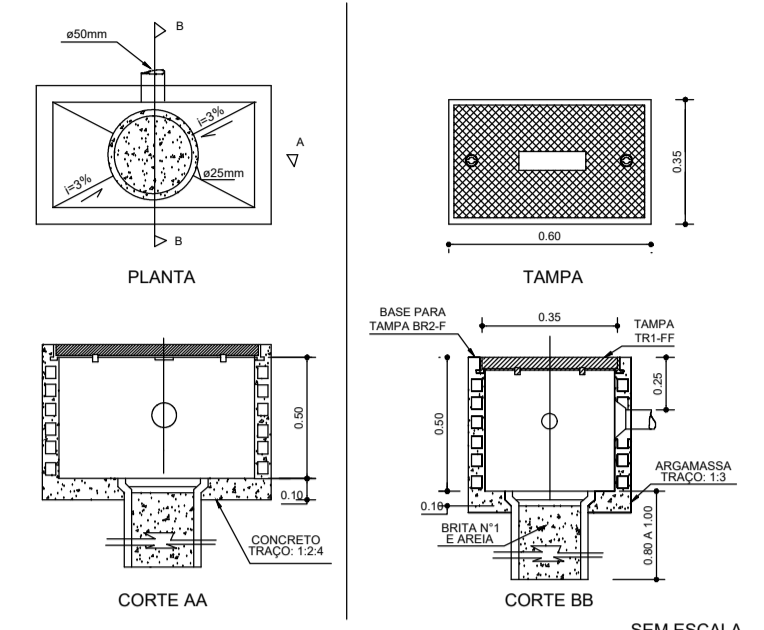


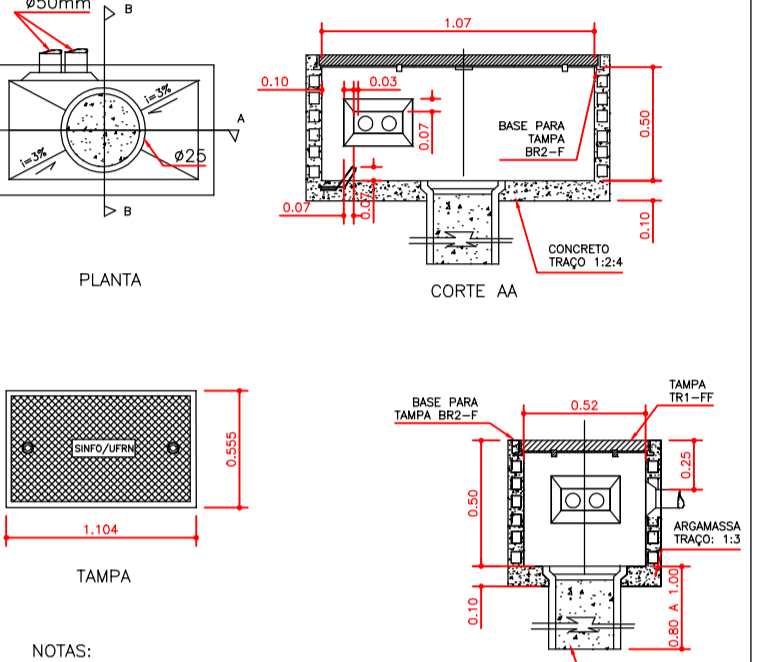
Rede de Fibra externa para interligação do Prédio do CB a Reitoria - STI
Sem escala

DETALHAMENTO DA CAIXA TIPO R1



- A CAIXA SUBTERRÂNEA TEM ACABAMENTO INTERNO EM ARGAMASSA TRACÇO 1:3.
- VEDAR O DUTO ADEQUADAMENTE EVITANDO A FENOMENOLOGIA DO MANTIMENTO DO MANTIMENTO.
- PINTAR O INTERIOR DA CAIXA COM DUAS MÃOS DE TINTA BRANCA.

DETALHAMENTO DA CAIXA TIPO R2

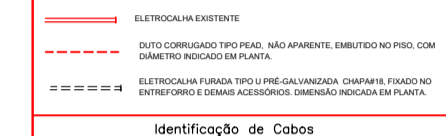


- A CAIXA SUBTERRÂNEA TEM ACABAMENTO INTERNO EM ARGAMASSA TRACÇO 1:3.
- VEDAR O DUTO ADEQUADAMENTE EVITANDO A FENOMENOLOGIA DO MANTIMENTO DO MANTIMENTO.
- PINTAR O INTERIOR DA CAIXA COM DUAS MÃOS DE TINTA BRANCA.

Legenda

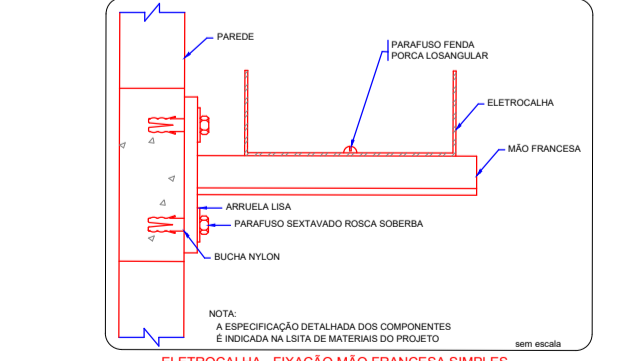
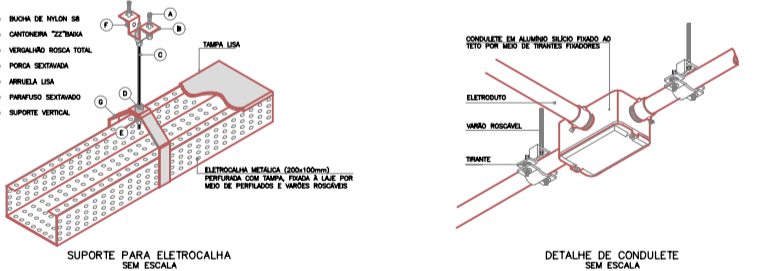
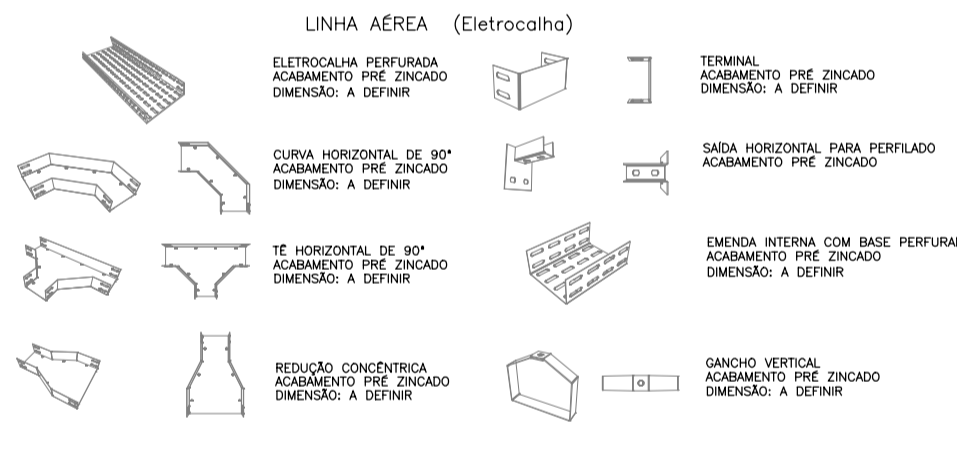


Identificação de Cabos



NOTAS:

- Todos os cabos UTP deverão terminar no patch-panel instalado em Rack padrão, mantendo de cima para baixo a seguinte disposição: patch-panel, roteador, equipamento. Distribuído todos os pontos e equipamentos e na parte traseira usar um U para colocar uma régua de tomadas. Na extremidade de usuário os cabos UTP serão fixados a conectores RJ-45 fema instalados em tomadas (Wallplate), sendo um para telefone e um para dados.
- No local onde terá canalats de alumínio de 25x73mm será do tipo diálio.
- Eletroduto de 3/4" não será cotado.
- Caneleta 25x73 mm não será cotado.
- Sempre que possível, instalar os condutos localizados no teto usando o entreferro.
- Os condutos deverão ter um afastamento mínimo de 30 cm entre os cabos de telecomunicações e condutores das instalações elétricas com cruzamentos apenas perpendicular entre estes tipos, utilizando, preferencialmente, lados opostos das circulações.



CARIMBOS:	
REPRESENTANTE LEGAL: LUIZ PEDRO DE ARAÚJO SUPERINTENDENTE - MAT. N° 347088	AUTOR: WILLIAN RICARTE DANTAS ENGENHEIRO ELETRICISTA - CREA N° 2106534930
RESPONSÁVEL PELA OBRA	
INFRA/UFRN UNIVERSIDADE FEDERAL DO RIO GRANDE DO NORTE SUPERINTENDÊNCIA DE INFRAESTRUTURA	
SUPERINTENDENTE PROF. LUIZ PEDRO DE ARAÚJO	MATRÍCULA N° 347088
AUTOR(A) DO PROJETO ENG. WILLIAN RICARTE DANTAS	CREA N° 2106534930
PROJETO PROJETO DE CABEAMENTO ESTRUTURADO	
LOCAL CAMPUS CENTRAL DA UFRN - AV. SEN. SALGADO FILHO, 3000 - 59078-970 - NATAL - RN	
OBRA LABORATÓRIO DE MICROGRAVIDADE -CB	
ASSUNTO PLANTA BAIXA DA REDE DE FIBRA PARA INTERLIGAÇÃO DO PRÉDIO DO CB COM A REITORIA	
ARQUIVO 213_CAB_V04_22_PROJ_REPARO DA FIBRA_LAB DE MICROGRAVIDADE.dwg	
PROCESSO SIPAC N° 23077.120127/2023-51	REQUISIÇÃO SIPAC N° -
DATA MARÇO/2024	ART N° RICARTE
ESCALA(S) INDICADA	DIGITALIZAÇÃO RICARTE
OBSERVAÇÕES DÚVIDAS SOBRE O PROJETO, CONTATE O(A) AUTOR(A) - INFRA/UFRN - TEL. (84) 3342-2399 DIREITOS AUTORAIS RESERVADOS - PROIBIDA QUALQUER MODIFICAÇÃO OU REPRODUÇÃO DO TODO OU EM PARTE, SEM PRÉVIO CONSENTIMENTO DO AUTOR, DE ACORDO COM A LEI FEDERAL 9.610/98.	
01 /01	



PROJETO DE CABEAMENTO E TELEFONIA Nº 6/2024 - DPD/INFRA (11.08.20.04)

(Nº do Protocolo: NÃO PROTOCOLADO)

(Assinado digitalmente em 26/03/2024 09:58)

WILLIAN RICARTE DANTAS

TERCEIRIZADO

CPF: ###.###.344-##

Visualize o documento original em <https://sipac.ufrn.br/documentos/> informando seu número: **6**, ano: **2024**, tipo:
PROJETO DE CABEAMENTO E TELEFONIA, data de emissão: **26/03/2024** e o código de verificação:
3fbcf1e407