

Legenda	
	CAIXA DE PASSAGEM EXISTENTE
	CAIXA DE PASSAGEM EM ALVENARIA COM TAMPA EM CONCRETO ARMADO, DIMENSÕES: 30 x 0,30 x 0,40m, COM UMA CAMADA DE BRITA DE 0,10 m NO FUNDO.
	POSTE CIRCULAR DE DECORATIVO EM TUBO DE AÇO METÁLICO E PINTURA ELETROSTÁTICA NA COR GRAPITE, H=4,00m, C/ 2 LUMINÁRIAS FECHADA DE LED DE 34W, 6500K E ACENDIMENTO AUTOMÁTICO POR FOTOCELULA - RELÉ NF.
	LUMINÁRIA EXISTENTE
	REFLETOR MICROLED SILIM 50W OU 30W NA COR PRETA COM LED INTEGRADO - 6500K
	BALISADOR DE LED PARA JARDIM
	RELÉ FOTOELÉTRICO TIPO NF -1000W -220V
	ELETRODUTO DE PVC RÍGIDO ROSCAVEL, NÃO APARENTE, FIXADO NO ENTREFORRO, COM ABRACADEIRA A CADA 1,5M, COM DIÂMETRO INDICADO EM PLANTA.
	ELETRODUTO DE PVC RÍGIDO ROSCAVEL, NÃO APARENTE, EMBUTIDO EM PAREDE, COM DIÂMETRO INDICADO EM PLANTA.
	DUTO CORRUGADO TIPO PEAD NA COR PRETA, NÃO APARENTE, EMBUTIDO NO PISO, COM DIÂMETRO INDICADO EM PLANTA.

OBSERVAÇÕES

1. OBRAS DE INSTALAÇÃO DE PONTOS DE ILUMINAÇÃO DEVE SER REALIZADA DE ACORDO COM O PROJETO DE INSTALAÇÃO DE PONTOS DE ILUMINAÇÃO.
2. OBRAS DE INSTALAÇÃO DE PONTOS DE ILUMINAÇÃO DEVE SER REALIZADA DE ACORDO COM O PROJETO DE INSTALAÇÃO DE PONTOS DE ILUMINAÇÃO.
3. OBRAS DE INSTALAÇÃO DE PONTOS DE ILUMINAÇÃO DEVE SER REALIZADA DE ACORDO COM O PROJETO DE INSTALAÇÃO DE PONTOS DE ILUMINAÇÃO.
4. OBRAS DE INSTALAÇÃO DE PONTOS DE ILUMINAÇÃO DEVE SER REALIZADA DE ACORDO COM O PROJETO DE INSTALAÇÃO DE PONTOS DE ILUMINAÇÃO.

LABORATÓRIO DE MICROGRAVIDADE

LABORATÓRIO

PL. BAIXA DO ENTORNO DO LAB. DE MICROGRAVIDADE
ESCALA 1/75

CARIMBOS:

REPRESENTANTE LEGAL: LUIZ PEDRO DE ARAÚJO SUPERINTENDENTE - MAT. N° 347088	AUTOR: WILLIAN RICARTE DANTAS ENGENHEIRO ELETRICISTA - CREA N° 2106534930	RESPONSÁVEL PELA OBRA
---	--	-----------------------

INFRA UFRN UNIVERSIDADE FEDERAL DO RIO GRANDE DO NORTE
SUPERINTENDÊNCIA DE INFRAESTRUTURA

SUPERINTENDENTE PROF. LUIZ PEDRO DE ARAÚJO	MATRICULA N° 347088
AUTOR(A) DO PROJETO ENG. WILLIAN RICARTE DANTAS	CREA N° 2106534930

PROJETO
PROJETO DE INSTALAÇÕES ELÉTRICAS

LOCAL
CAMPUS CENTRAL DA UFRN - AV. SEN. SALGADO FILHO, 3000 - 59078-970 - NATAL - RN

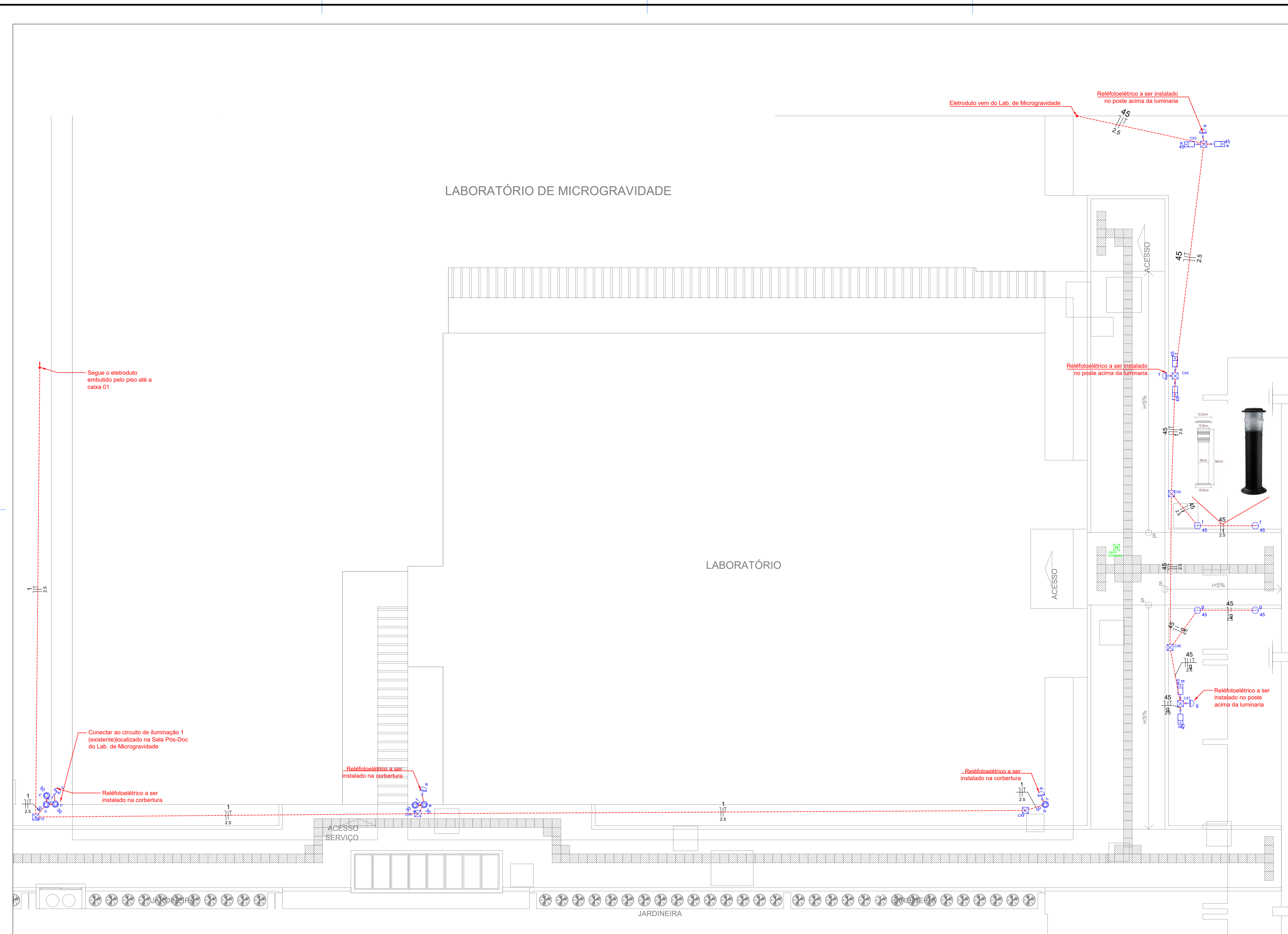
OBRA
ILUMINAÇÃO PARA O PASSEIO E ENTORNO DO LABORATÓRIO DE MICROGRAVIDADE- CB

ASSUNTO
PLANTA BAIXA ELÉTRICA COM LOCAÇÃO DE PONTOS

ARQUIVO
213_ELE_LAB.MICROGRAVIDADE_ELE_PASSEIO E ENTORNO_2025_V01.dwg

PROCESSO SIPAC N° 23077.120127/2023-51	REQUISIÇÃO SIPAC N°	ART N°	PRANCHA N°
DATA MAIO/2025	ESCALA(S) INDICADA	DIGITALIZAÇÃO RICARTE	01 /03

OBSERVAÇÕES
DÍVIDAS SOBRE O PROJETO, CONTATE O(A) AUTOR(A) - INFRAUFRN - TEL. (84) 3343-2399
DIREITOS AUTORAIS RESERVADOS - PROIBIDA QUALQUER MODIFICAÇÃO OU REPRODUÇÃO NO TODO OU EM PARTE, SEM PRÉVIO CONSENTIMENTO DO AUTOR, DE ACORDO COM A LEI FEDERAL 9.610/98.



Legenda	
	CAIXA DE PASSAGEM EXISTENTE
	CAIXA DE PASSAGEM EM ALVENARIA COM TAMPA EM CONCRETO ARMADO, DIMENSÕES: 10 x 0,30 x 0,40m, COM UMA CAMADA DE BRITA DE 0,10 m NO FUNDO.
	POSTE CIRCULAR DE DECORATIVO EM TUBO DE AÇO METÁLICO E PINTURA ELETROSTÁTICA NA COR GRAPITE, H=4,00m, C/ 2 LUMINÁRIAS FECHADA DE LED DE 34W, 6500K E ACENDIMENTO AUTOMÁTICO POR FOTOCELULA - RELÉ NF.
	LUMINÁRIA EXISTENTE
	REFLETOR MICROLED SILIM 50W OU 30W NA COR PRETA COM LED INTEGRADO - 6500K
	BALISADOR DE LED PARA JARDIM
	RELÉ FOTOELÉTRICO TIPO NF -1000W -220V
	ELETRODUTO DE PVC RÍGIDO ROSCAVEL, NÃO APARENTE, FIXADO NO ENTREFORRO, COM ABRACADEIRA A CADA 1,5M, COM DIÂMETRO INDICADO EM PLANTA.
	ELETRODUTO DE PVC RÍGIDO ROSCAVEL, NÃO APARENTE, EMBUTIDO EM PAREDE, COM DIÂMETRO INDICADO EM PLANTA.
	DUTO CORRUGADO TIPO PEAD NA COR PRETA, NÃO APARENTE, EMBUTIDO NO PISO, COM DIÂMETRO INDICADO EM PLANTA.

OBSERVAÇÕES	
1. OBRAS DE REFORMA DEVE SER EXECUTADAS CONFORME O PROJETO DE OBRAS DE REFORMA.	4. REPRESENTAÇÃO DE LUMINÁRIAS
2. OBRAS DE REFORMA DEVE SER EXECUTADAS CONFORME O PROJETO DE OBRAS DE REFORMA.	5. REPRESENTAÇÃO DE BALISADOR
3. OBRAS DE REFORMA DEVE SER EXECUTADAS CONFORME O PROJETO DE OBRAS DE REFORMA.	6. REPRESENTAÇÃO DE RELÉ
7. OBRAS DE REFORMA DEVE SER EXECUTADAS CONFORME O PROJETO DE OBRAS DE REFORMA.	7. REPRESENTAÇÃO DE CAIXA DE PASSAGEM
8. OBRAS DE REFORMA DEVE SER EXECUTADAS CONFORME O PROJETO DE OBRAS DE REFORMA.	8. REPRESENTAÇÃO DE CONDUITO
9. OBRAS DE REFORMA DEVE SER EXECUTADAS CONFORME O PROJETO DE OBRAS DE REFORMA.	9. REPRESENTAÇÃO DE TAMPA
10. OBRAS DE REFORMA DEVE SER EXECUTADAS CONFORME O PROJETO DE OBRAS DE REFORMA.	10. REPRESENTAÇÃO DE PISO
11. OBRAS DE REFORMA DEVE SER EXECUTADAS CONFORME O PROJETO DE OBRAS DE REFORMA.	11. REPRESENTAÇÃO DE PAREDE
12. OBRAS DE REFORMA DEVE SER EXECUTADAS CONFORME O PROJETO DE OBRAS DE REFORMA.	12. REPRESENTAÇÃO DE TETO
13. OBRAS DE REFORMA DEVE SER EXECUTADAS CONFORME O PROJETO DE OBRAS DE REFORMA.	13. REPRESENTAÇÃO DE JANELA
14. OBRAS DE REFORMA DEVE SER EXECUTADAS CONFORME O PROJETO DE OBRAS DE REFORMA.	14. REPRESENTAÇÃO DE PORTA
15. OBRAS DE REFORMA DEVE SER EXECUTADAS CONFORME O PROJETO DE OBRAS DE REFORMA.	15. REPRESENTAÇÃO DE ESCADA
16. OBRAS DE REFORMA DEVE SER EXECUTADAS CONFORME O PROJETO DE OBRAS DE REFORMA.	16. REPRESENTAÇÃO DE VESTÍBULO
17. OBRAS DE REFORMA DEVE SER EXECUTADAS CONFORME O PROJETO DE OBRAS DE REFORMA.	17. REPRESENTAÇÃO DE SANITÁRIO
18. OBRAS DE REFORMA DEVE SER EXECUTADAS CONFORME O PROJETO DE OBRAS DE REFORMA.	18. REPRESENTAÇÃO DE COZINHA
19. OBRAS DE REFORMA DEVE SER EXECUTADAS CONFORME O PROJETO DE OBRAS DE REFORMA.	19. REPRESENTAÇÃO DE SALA DE AULA
20. OBRAS DE REFORMA DEVE SER EXECUTADAS CONFORME O PROJETO DE OBRAS DE REFORMA.	20. REPRESENTAÇÃO DE SALA DE REUNIÃO
21. OBRAS DE REFORMA DEVE SER EXECUTADAS CONFORME O PROJETO DE OBRAS DE REFORMA.	21. REPRESENTAÇÃO DE SALA DE ESTUDO
22. OBRAS DE REFORMA DEVE SER EXECUTADAS CONFORME O PROJETO DE OBRAS DE REFORMA.	22. REPRESENTAÇÃO DE SALA DE ESPORTE
23. OBRAS DE REFORMA DEVE SER EXECUTADAS CONFORME O PROJETO DE OBRAS DE REFORMA.	23. REPRESENTAÇÃO DE SALA DE Lazer
24. OBRAS DE REFORMA DEVE SER EXECUTADAS CONFORME O PROJETO DE OBRAS DE REFORMA.	24. REPRESENTAÇÃO DE SALA DE Jogo
25. OBRAS DE REFORMA DEVE SER EXECUTADAS CONFORME O PROJETO DE OBRAS DE REFORMA.	25. REPRESENTAÇÃO DE SALA DE Cinema
26. OBRAS DE REFORMA DEVE SER EXECUTADAS CONFORME O PROJETO DE OBRAS DE REFORMA.	26. REPRESENTAÇÃO DE SALA DE Teatro
27. OBRAS DE REFORMA DEVE SER EXECUTADAS CONFORME O PROJETO DE OBRAS DE REFORMA.	27. REPRESENTAÇÃO DE SALA DE Música
28. OBRAS DE REFORMA DEVE SER EXECUTADAS CONFORME O PROJETO DE OBRAS DE REFORMA.	28. REPRESENTAÇÃO DE SALA de Dança
29. OBRAS DE REFORMA DEVE SER EXECUTADAS CONFORME O PROJETO DE OBRAS DE REFORMA.	29. REPRESENTAÇÃO DE SALA de Artes
30. OBRAS DE REFORMA DEVE SER EXECUTADAS CONFORME O PROJETO DE OBRAS DE REFORMA.	30. REPRESENTAÇÃO DE SALA de Idiomas
31. OBRAS DE REFORMA DEVE SER EXECUTADAS CONFORME O PROJETO DE OBRAS DE REFORMA.	31. REPRESENTAÇÃO DE SALA de Informática
32. OBRAS DE REFORMA DEVE SER EXECUTADAS CONFORME O PROJETO DE OBRAS DE REFORMA.	32. REPRESENTAÇÃO DE SALA de Matemática
33. OBRAS DE REFORMA DEVE SER EXECUTADAS CONFORME O PROJETO DE OBRAS DE REFORMA.	33. REPRESENTAÇÃO DE SALA de Física
34. OBRAS DE REFORMA DEVE SER EXECUTADAS CONFORME O PROJETO DE OBRAS DE REFORMA.	34. REPRESENTAÇÃO DE SALA de Química
35. OBRAS DE REFORMA DEVE SER EXECUTADAS CONFORME O PROJETO DE OBRAS DE REFORMA.	35. REPRESENTAÇÃO DE SALA de Biologia
36. OBRAS DE REFORMA DEVE SER EXECUTADAS CONFORME O PROJETO DE OBRAS DE REFORMA.	36. REPRESENTAÇÃO DE SALA de História
37. OBRAS DE REFORMA DEVE SER EXECUTADAS CONFORME O PROJETO DE OBRAS DE REFORMA.	37. REPRESENTAÇÃO DE SALA de Geografia
38. OBRAS DE REFORMA DEVE SER EXECUTADAS CONFORME O PROJETO DE OBRAS DE REFORMA.	38. REPRESENTAÇÃO DE SALA de Inglês
39. OBRAS DE REFORMA DEVE SER EXECUTADAS CONFORME O PROJETO DE OBRAS DE REFORMA.	39. REPRESENTAÇÃO DE SALA de Espanhol
40. OBRAS DE REFORMA DEVE SER EXECUTADAS CONFORME O PROJETO DE OBRAS DE REFORMA.	40. REPRESENTAÇÃO DE SALA de Francês
41. OBRAS DE REFORMA DEVE SER EXECUTADAS CONFORME O PROJETO DE OBRAS DE REFORMA.	41. REPRESENTAÇÃO DE SALA de Alemão
42. OBRAS DE REFORMA DEVE SER EXECUTADAS CONFORME O PROJETO DE OBRAS DE REFORMA.	42. REPRESENTAÇÃO DE SALA de Italiano
43. OBRAS DE REFORMA DEVE SER EXECUTADAS CONFORME O PROJETO DE OBRAS DE REFORMA.	43. REPRESENTAÇÃO DE SALA de Japonês
44. OBRAS DE REFORMA DEVE SER EXECUTADAS CONFORME O PROJETO DE OBRAS DE REFORMA.	44. REPRESENTAÇÃO DE SALA de Coreano
45. OBRAS DE REFORMA DEVE SER EXECUTADAS CONFORME O PROJETO DE OBRAS DE REFORMA.	45. REPRESENTAÇÃO DE SALA de Chinês
46. OBRAS DE REFORMA DEVE SER EXECUTADAS CONFORME O PROJETO DE OBRAS DE REFORMA.	46. REPRESENTAÇÃO DE SALA de Russo
47. OBRAS DE REFORMA DEVE SER EXECUTADAS CONFORME O PROJETO DE OBRAS DE REFORMA.	47. REPRESENTAÇÃO DE SALA de Polonês
48. OBRAS DE REFORMA DEVE SER EXECUTADAS CONFORME O PROJETO DE OBRAS DE REFORMA.	48. REPRESENTAÇÃO DE SALA de Grego
49. OBRAS DE REFORMA DEVE SER EXECUTADAS CONFORME O PROJETO DE OBRAS DE REFORMA.	49. REPRESENTAÇÃO DE SALA de Hebraico
50. OBRAS DE REFORMA DEVE SER EXECUTADAS CONFORME O PROJETO DE OBRAS DE REFORMA.	50. REPRESENTAÇÃO DE SALA de Árabe
51. OBRAS DE REFORMA DEVE SER EXECUTADAS CONFORME O PROJETO DE OBRAS DE REFORMA.	51. REPRESENTAÇÃO DE SALA de Sânscrito
52. OBRAS DE REFORMA DEVE SER EXECUTADAS CONFORME O PROJETO DE OBRAS DE REFORMA.	52. REPRESENTAÇÃO DE SALA de Sânscrito
53. OBRAS DE REFORMA DEVE SER EXECUTADAS CONFORME O PROJETO DE OBRAS DE REFORMA.	53. REPRESENTAÇÃO DE SALA de Sânscrito
54. OBRAS DE REFORMA DEVE SER EXECUTADAS CONFORME O PROJETO DE OBRAS DE REFORMA.	54. REPRESENTAÇÃO DE SALA de Sânscrito
55. OBRAS DE REFORMA DEVE SER EXECUTADAS CONFORME O PROJETO DE OBRAS DE REFORMA.	55. REPRESENTAÇÃO DE SALA de Sânscrito
56. OBRAS DE REFORMA DEVE SER EXECUTADAS CONFORME O PROJETO DE OBRAS DE REFORMA.	56. REPRESENTAÇÃO DE SALA de Sânscrito
57. OBRAS DE REFORMA DEVE SER EXECUTADAS CONFORME O PROJETO DE OBRAS DE REFORMA.	57. REPRESENTAÇÃO DE SALA de Sânscrito
58. OBRAS DE REFORMA DEVE SER EXECUTADAS CONFORME O PROJETO DE OBRAS DE REFORMA.	58. REPRESENTAÇÃO DE SALA de Sânscrito
59. OBRAS DE REFORMA DEVE SER EXECUTADAS CONFORME O PROJETO DE OBRAS DE REFORMA.	59. REPRESENTAÇÃO DE SALA de Sânscrito
60. OBRAS DE REFORMA DEVE SER EXECUTADAS CONFORME O PROJETO DE OBRAS DE REFORMA.	60. REPRESENTAÇÃO DE SALA de Sânscrito

PL. BAIXA DO PASSEIO (REFORMA) - PARTE I
ESCALA 1/75

REPRESENTANTE LEGAL: LUIZ PEDRO DE ARAÚJO SUPERINTENDENTE - MAT. N° 347088

AUTOR: WILLIAN RICARTE DANTAS ENGENHEIRO ELETRICISTA - CREA N° 2106534930

RESPONSÁVEL PELA OBRA

INFRA UFRN UNIVERSIDADE FEDERAL DO RIO GRANDE DO NORTE SUPERINTENDÊNCIA DE INFRAESTRUTURA

SUPERINTENDENTE	PROF. LUIZ PEDRO DE ARAÚJO	MATRÍCULA N°	347088
AUTORIA DO PROJETO	ENG. WILLIAN RICARTE DANTAS	CREA N°	2106534930

PROJETO DE INSTALAÇÕES ELÉTRICAS

LOCAL: CAMPUS CENTRAL DA UFRN - AV. SEN. SALGADO FILHO, 3000 - 59078-970 - NATAL - RN

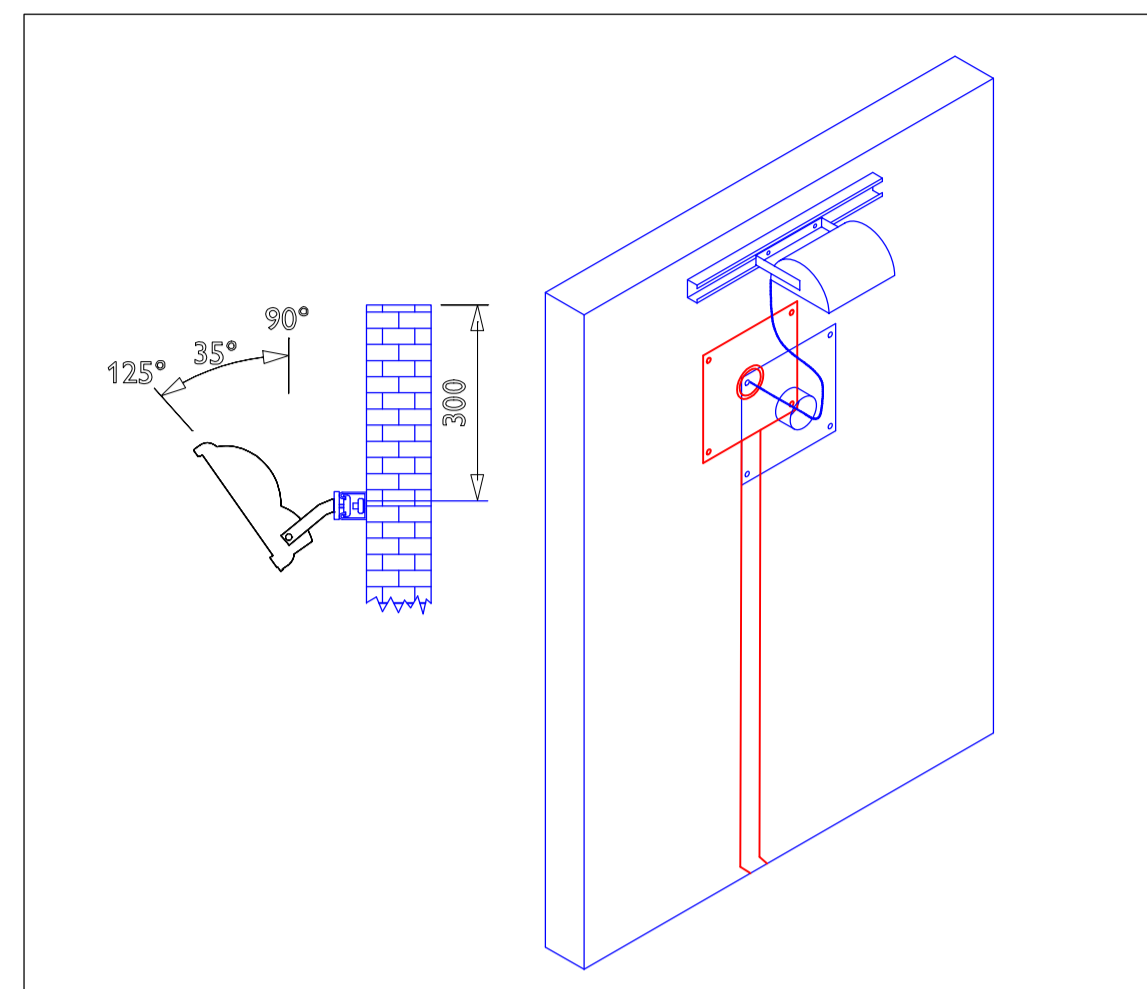
OBRA: ILUMINAÇÃO PARA O PASSEIO E ENTORNO DO LABORATÓRIO DE MICROGRAVIDADE - CB

ASSUNTO: PLANTA BAIXA ELÉTRICA COM LOCAÇÃO DE PONTOS - PARTE I

ARQUIVO	213_ELE_LAB.MICROGRAVIDADE_ELE_PASSEIO E ENTRONO_2025_V01.dwg	PRANCHAS N°	
PROCESSO SIPAC N°	23077.120127/2023-51	REQUISICIONAMENTO N°	
DATA	MAIO/2025	ESCALA(S)	INDICADA
		DIGITALIZAÇÃO	RICARTE

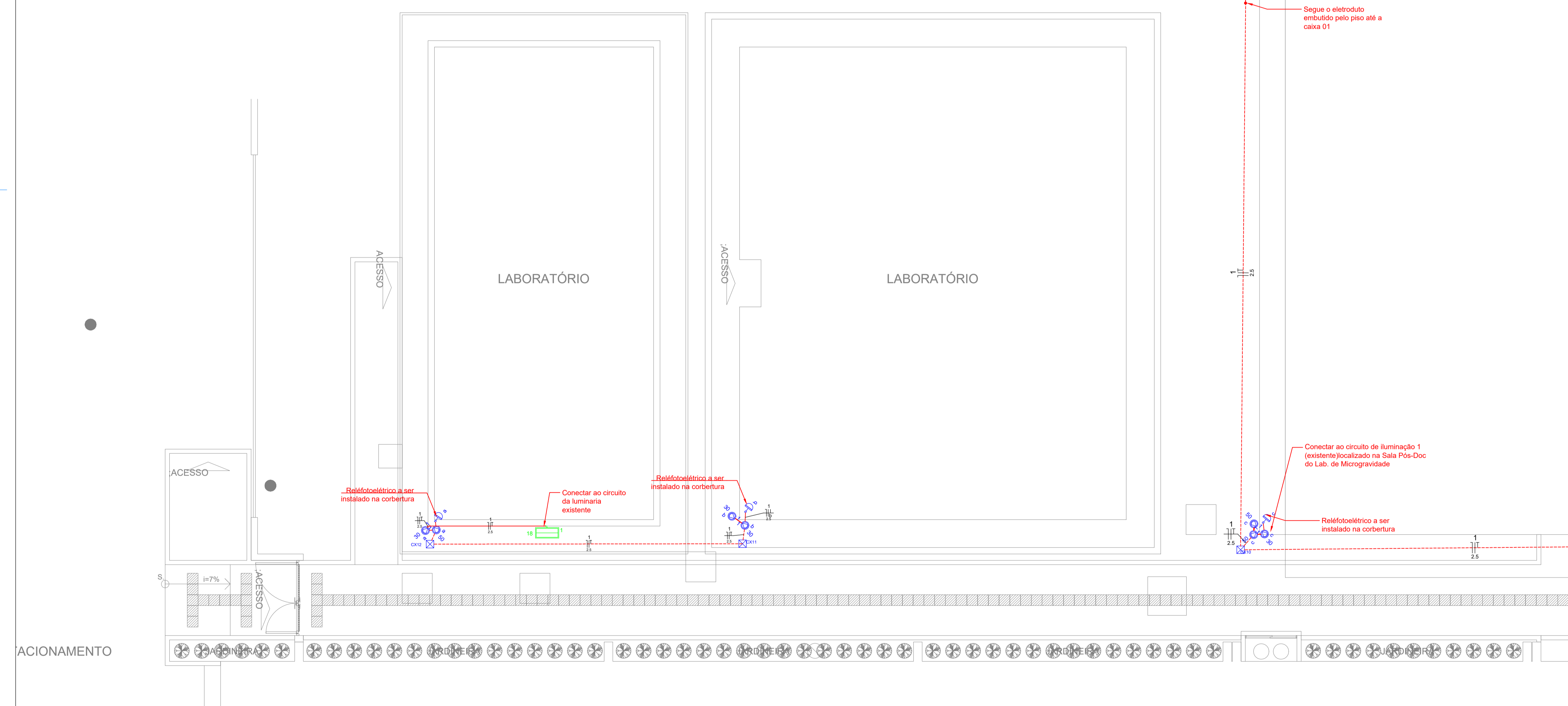
OBSERVAÇÕES: DIVULGAS SOBRE O PROJETO, CONTATE O(A) AUTOR(A) - INFRA/UFRN - TEL. (84) 3343-2399. DIREITOS AUTORAIS RESERVADOS - PROIBIDA QUALQUER MODIFICAÇÃO OU REPRODUÇÃO NO TODO OU EM PARTE, SEM PRÉVIO CONSENTIMENTO DO AUTOR, DE ACORDO COM A LEI FEDERAL 9.610/98.

02 /03



Legenda	
	CAIXA DE PASSAGEM EXISTENTE
	CAIXA DE PASSAGEM EM ALVENARIA COM TAMPA EM CONCRETO ARMADO, DIMENSÕES: 10 x 0,30 x 0,40m, COM UMA CAMADA DE BRITA DE 0,10 m NO FUNDO.
	POSTE CIRCULAR DE DECORATIVO EM TUBO DE AÇO METÁLICO E PINTURA ELETROSTÁTICA NA COR GRAPITE, H=4,00m, C/ 2 LUMINÁRIAS FECHADA DE LED DE 34W, 6500K E ACENDIMENTO AUTOMÁTICO POR FOTOCELULA - RELE NF.
	LUMINÁRIA EXISTENTE
	REFLETOR MICROLED SILIM 50W OU 30W NA COR PRETA COM LED INTEGRADO - 6500K
	BALISADOR DE LED PARA JARDIM
	RELE FOTOELÉTRICO TIPO NF -1000W -220V
	ELETRODUTO DE PVC RÍGIDO ROSCAVEL, NÃO APARENTE, FIXADO NO ENTREFORRO, COM ABRÇADEIRA A CADA 1,5M, COM DIÂMETRO INDICADO EM PLANTA.
	ELETRODUTO DE PVC RÍGIDO ROSCAVEL, NÃO APARENTE, EMBUTIDO EM PAREDE, COM DIÂMETRO INDICADO EM PLANTA.
	DUTO CORRUGADO TIPO PEAD NA COR PRETA, NÃO APARENTE, EMBUTIDO NO PISO, COM DIÂMETRO INDICADO EM PLANTA.

OBSERVAÇÕES	
1. OBRAS DE REFORMA DEVE SER REALIZADAS CONFORME O PROJETO DE REFORMA.	4. REPRESENTAÇÃO DE LUMINÁRIAS
2. OBRAS DE REFORMA DEVE SER REALIZADAS CONFORME O PROJETO DE REFORMA.	5. OBRAS DE REFORMA DEVE SER REALIZADAS CONFORME O PROJETO DE REFORMA.
3. OBRAS DE REFORMA DEVE SER REALIZADAS CONFORME O PROJETO DE REFORMA.	6. OBRAS DE REFORMA DEVE SER REALIZADAS CONFORME O PROJETO DE REFORMA.



PL. BAIXA DO PASSEIO (REFORMA) - PARTE II
ESCALA 1/75

CARIMBOS:

REPRESENTANTE LEGAL: LUIZ PEDRO DE ARAÚJO
SUPERINTENDENTE - MAT. N° 347988

AUTOR: WILLIAN RICARTE DANTAS
ENGENHEIRO ELETRICISTA - CREA N° 2106534930

RESPONSÁVEL PELA OBRA

INFRA UFRN UNIVERSIDADE FEDERAL DO RIO GRANDE DO NORTE
SUPERINTENDÊNCIA DE INFRAESTRUTURA

SUPERINTENDENTE	MATRICULA N°
PROF. LUIZ PEDRO DE ARAÚJO	347988
AUTOR(A) DO PROJETO	CREA N°
ENG. WILLIAN RICARTE DANTAS	2106534930

PROJETO DE INSTALAÇÕES ELÉTRICAS

LOCAL
CAMPUS CENTRAL DA UFRN - AV. SEN. SALGADO FILHO, 3000 - 59078-970 - NATAL - RN

OBRA
ILUMINAÇÃO PARA O PASSEIO E ENTORNO DO LABORATÓRIO DE MICROGRAVIDADE- CB

ASSUNTO
PLANTA BAIXA ELÉTRICA COM LOCAÇÃO DE PONTOS - PARTE II

ARQUIVO
213_ELE_LAB_MICROGRAVIDADE_ELE_PASSEIO E ENTRONCO_2025_V01.dwg

PROCESSO SIPAC N°	REQUISIÇÃO SIPAC N°	ART N°	PRANCHAS N°
23077.120127/2023-51			
DATA	ESCALA(S)	DIGITALIZAÇÃO	
MAIO/2025	INDICADA	RICARTE	

OBSERVAÇÕES
DÍVIDAS SOBRE O PROJETO, CONTATE O(A) AUTOR(A) - INFRA/UFRN - TEL. (84) 3343-2399
DIREITOS AUTORAIS RESERVADOS - PROIBIDA QUALQUER MODIFICAÇÃO OU REPRODUÇÃO NO TODO OU EM PARTE, SEM PRÉVIO CONSENTIMENTO DO AUTOR, DE ACORDO COM A LEI FEDERAL 9.610/98.

03 /03



PROJETO DE INSTALAÇÕES ELÉTRICAS Nº 41/2025 - DPD/INFRA (11.08.20.04)

(Nº do Protocolo: NÃO PROTOCOLADO)

(Assinado digitalmente em 08/05/2025 09:56)

WILLIAN RICARTE DANTAS

TERCEIRIZADO

CPF: ###.###.344-##

Visualize o documento original em <https://sipac.ufrn.br/documentos/> informando seu número: **41**, ano: **2025**, tipo: **PROJETO DE INSTALAÇÕES ELÉTRICAS**, data de emissão: **08/05/2025** e o código de verificação: **91625de8c0**