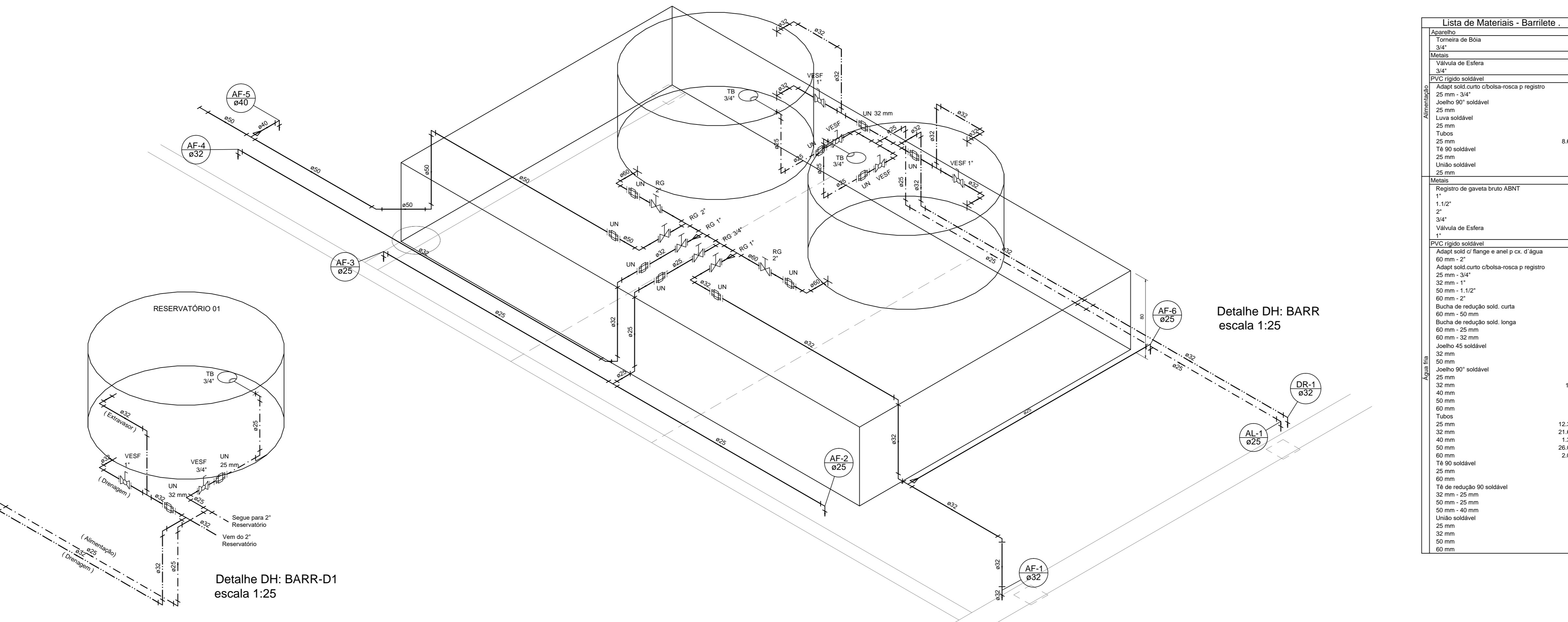


Legenda das indicações

- CHA Chuveiro antevandalo - 25mm x 1/2"
- DJ Ducha higiênica - 25mm x 1/2"
- LWH Lavatório com Torneira both. Hidromecânico - 25mm x 1/2"
- MBC Mictório com Torneira antevandalo - 25mm x 1/2"
- PA Pia de cozinha - 25mm x 1/2"
- RG Registro bruto graxa ABNT c/PVC soldável - 1.1/2"
- TS Torneira de varrição - 25mm x 1/2"
- LN Unidade soldável - 50mm
- VD Válvula de descarga c/PVC soldável - 1.1/2"
- VS Vaso Sanitário com válvula de descarga - 1.1/2"
- VSCA Vaso sanitário / caba acoplada - 25mm x 1/2"
- VT Ventosa soldável - 50mm
- VCA Válvula antevandalo p/ chuveiro com PVC soldável - 3/4"
- VMA Válvula de descarga p/ mictório antevandalo - 3/4"

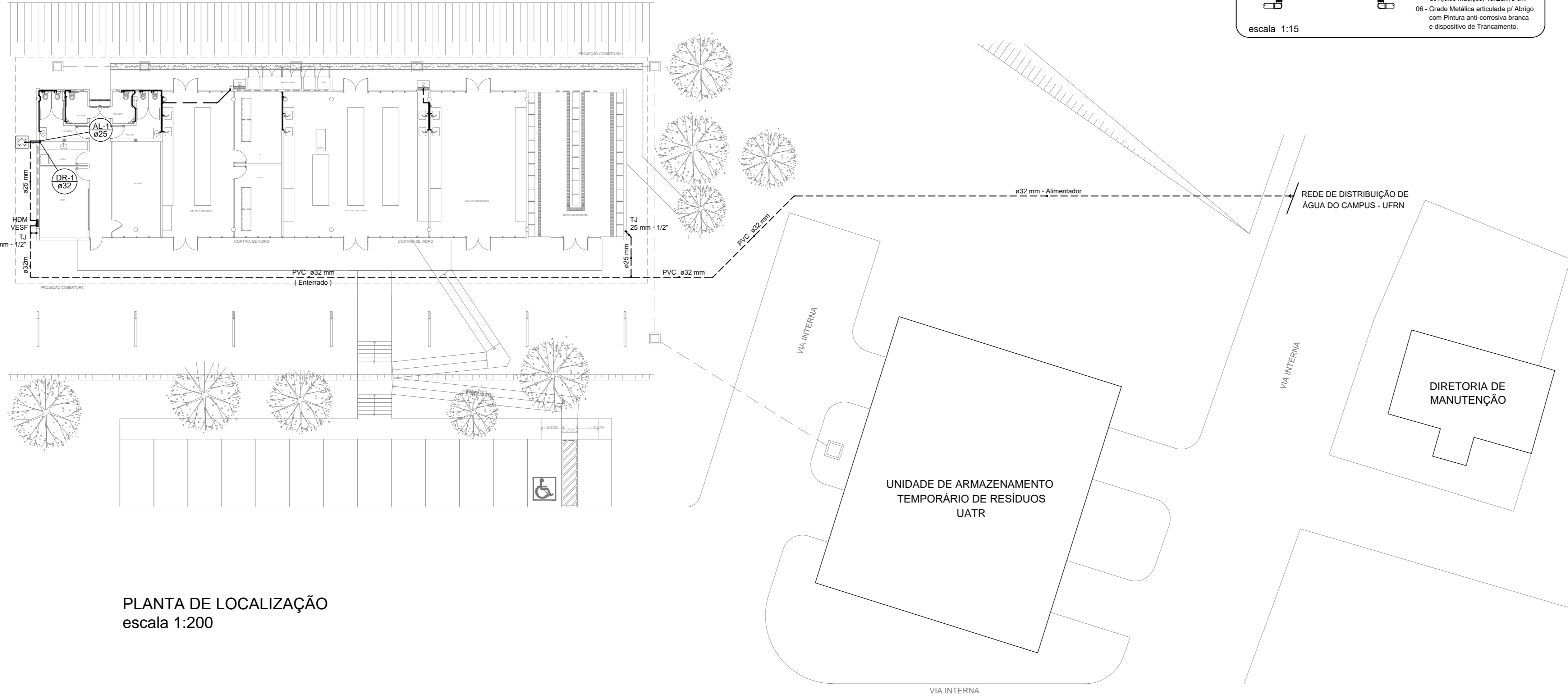
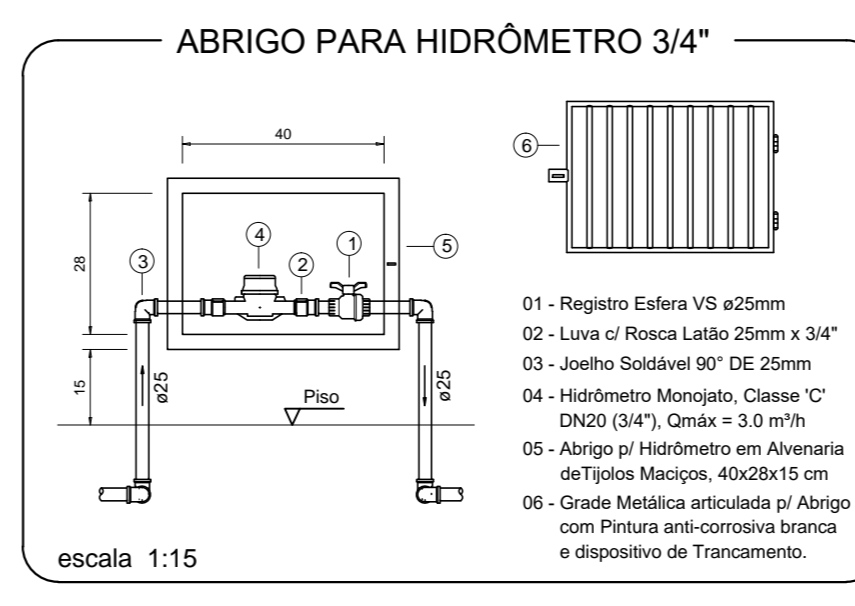
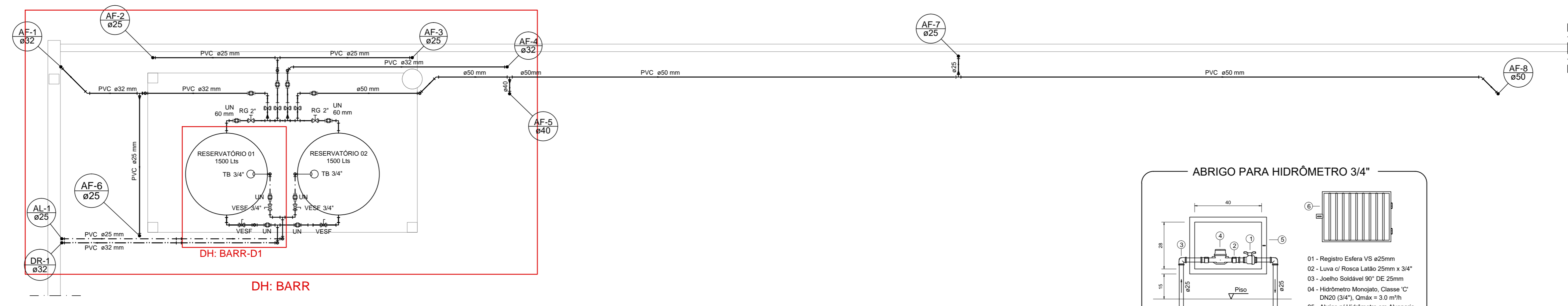


Lista de Materiais - Barrilete

Quantidade	Descrição
2,00	Esquadro de Bixa
2,00	Torneira de Serviço
2,00	Mictório
2,00	Chuveiro
4,00	Adaptador curto c/ bucha rosca p registro
9,00	Junção 90° soldável
1,00	Unidade soldável
1,00	Unidade soldável
1,00	Unidade soldável
1,00	Unidade soldável
1,00	Unidade soldável
2,00	Unidade soldável
2,00	Registro de graxa bruto ABNT
1,00	1.1/2"
2,00	2"
1,00	3/4"
2,00	Válvula de Eclusa
2,00	PVC tipo soldável
2,00	Adaptador c/ fregio e anel p/c. c/ água
2,00	Adaptador curto c/ bucha rosca p registro
2,00	25mm x 3/4"
4,00	32mm x 1"
2,00	50mm x 1.1/2"
2,00	50mm x 1.1/2"
4,00	Bucha de redução sold. curta
1,00	60mm x 25mm
1,00	Bucha de redução sold. longa
2,00	40mm x 32mm
2,00	Junção 45° soldável
2,00	32mm
2,00	Junção 90° soldável
7,00	25mm
17,00	32mm
4,00	50mm
2,00	60mm
4,00	75mm
2,00	100mm
2,00	125mm
1,00	150mm
1,00	175mm
1,00	200mm
1,00	225mm
1,00	250mm
1,00	275mm
1,00	300mm
1,00	325mm
1,00	350mm
1,00	375mm
1,00	400mm
1,00	425mm
1,00	450mm
1,00	475mm
1,00	500mm
1,00	525mm
1,00	550mm
1,00	575mm
1,00	600mm
1,00	625mm
1,00	650mm
1,00	675mm
1,00	700mm
1,00	725mm
1,00	750mm
1,00	775mm
1,00	800mm
1,00	825mm
1,00	850mm
1,00	875mm
1,00	900mm
1,00	925mm
1,00	950mm
1,00	975mm
1,00	1000mm

Lista de Materiais - Térreo

Quantidade	Descrição
1,00	Esquadro
1,00	Esquadro
1,00	Torneira de Serviço
2,00	Mictório
1,00	Chuveiro
1,00	Adaptador c/ fregio e anel p/c. c/ água
1,00	Adaptador curto c/ bucha rosca p registro
1,00	25mm x 3/4"
1,00	32mm x 1"
1,00	50mm x 1.1/2"
1,00	50mm x 1.1/2"
1,00	Bucha de redução sold. curta
1,00	60mm x 25mm
1,00	Bucha de redução sold. longa
1,00	40mm x 32mm
1,00	Junção 45° soldável
1,00	32mm
1,00	Junção 90° soldável
10,00	25mm
1,00	32mm
6,00	50mm
2,00	60mm
1,00	75mm
1,00	100mm
1,00	125mm
1,00	150mm
1,00	175mm
1,00	200mm
1,00	225mm
1,00	250mm
1,00	275mm
1,00	300mm
1,00	325mm
1,00	350mm
1,00	375mm
1,00	400mm
1,00	425mm
1,00	450mm
1,00	475mm
1,00	500mm
1,00	525mm
1,00	550mm
1,00	575mm
1,00	600mm
1,00	625mm
1,00	650mm
1,00	675mm
1,00	700mm
1,00	725mm
1,00	750mm
1,00	775mm
1,00	800mm
1,00	825mm
1,00	850mm
1,00	875mm
1,00	900mm
1,00	925mm
1,00	950mm
1,00	975mm
1,00	1000mm



UNIVERSIDADE FEDERAL DO RIO GRANDE DO NORTE SUPERINTENDÊNCIA DE INFRA-ESTRUTURA

SUPERINTENDENTE: PROF. LUIZ PEDRO DE ARAUJO

AUTORA: MARIA NATALICIA NOGUEIRA

PROJETO: INSTALAÇÕES HIDRÁULICAS

OBJETO: UNIDADE DE TRATAMENTO DE RESÍDUOS - UTR.

LOCAL: PRAÇA CÍVICA DO CAMPUS CENTRAL / UFRN.

ASSUNTO: PLANTA: LOCALIZAÇÃO, BARRILETE, DETALHES ISOMÉTRICOS: BARRILETE, BARR-D1, LISTAS DE MATERIAIS.

ESCALA: 1:200 / 1:50 / 1:25

DATA: 20.12.2019

ARQUIVO: AF(UTR)[R2].dwg

FRANQUIA Nº: 02/02