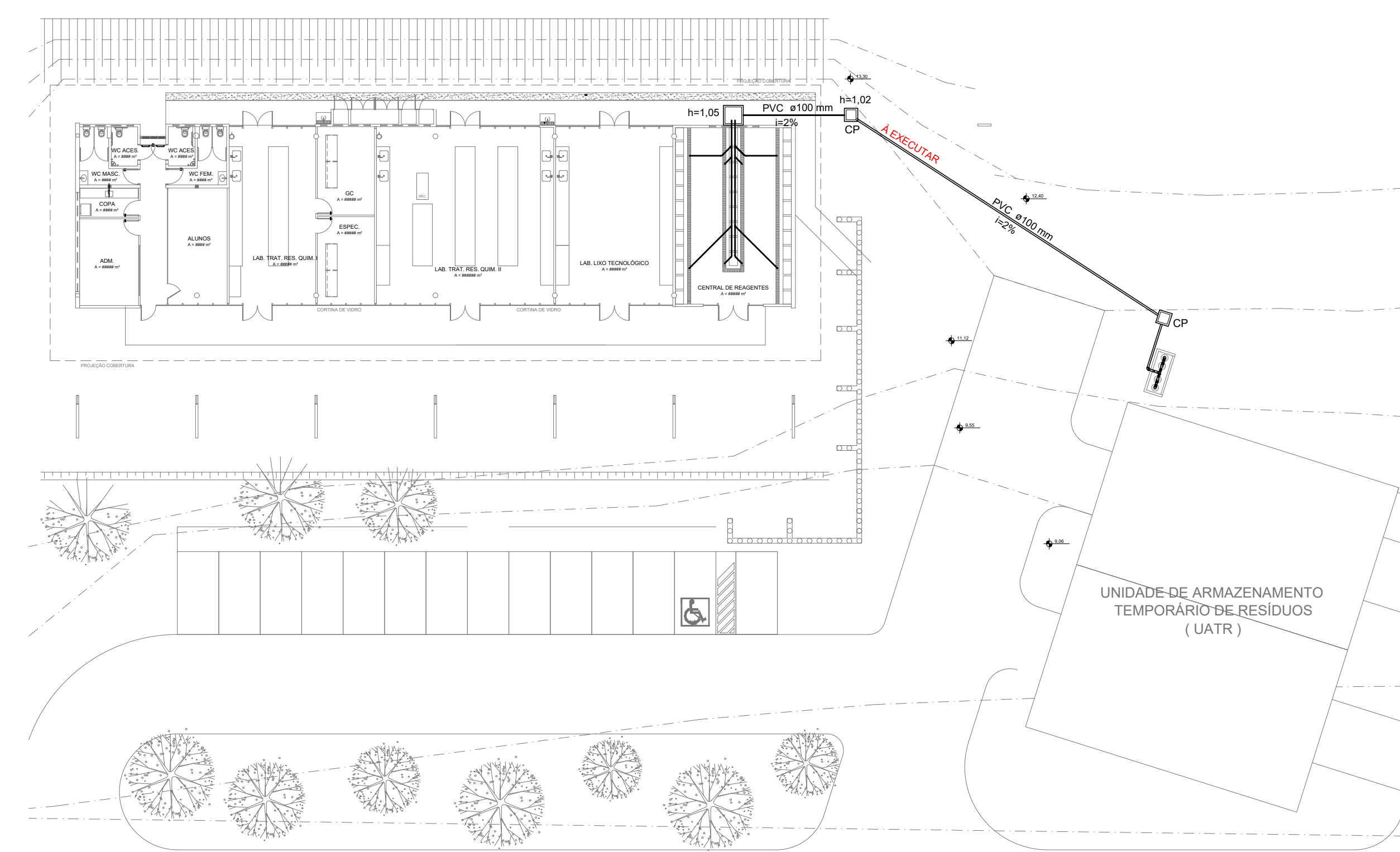
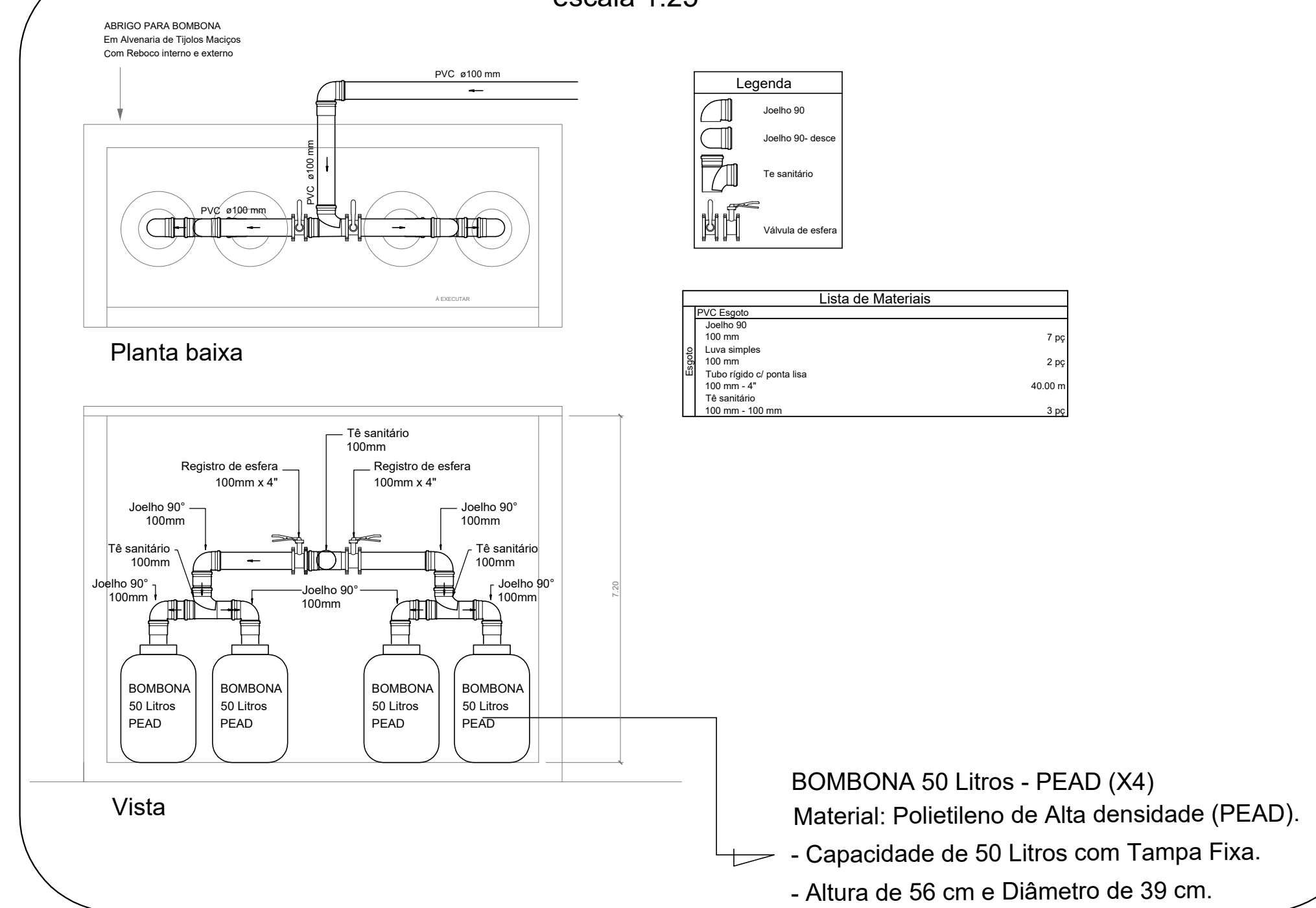


Detalhe
escala 1:25



PLANTA DE LOCALIZAÇÃO
escala 1:250

Detalhe do abrigo das bombonas
escala 1:25



CARIMBO

REPRESENTANTE LEGAL: LUIZ PEDRO DE ARAÚJO
SUPERINTENDENTE - INAC - Nº 34708

AUTOR (A) MARIA NATÁLIA NOGUEIRA
ENGENHEIRA CIVIL - CREA Nº 21004674-3

RESPONSÁVEL PELA OBRA

INFRA UFRN UNIVERSIDADE FEDERAL DO RIO GRANDE DO NORTE
SUPERINTENDÊNCIA DE INFRAESTRUTURA

REPRESENTANTE: LUIZ PEDRO DE ARAÚJO MATRÍCULA Nº: 347208

AUTORIA DO PROJETO: MARIA NATÁLIA NOGUEIRA CREA Nº: 21004674-3

PROJETO: INSTALAÇÕES SANITÁRIAS

LOCAL: CAMPUS UNIVERSITÁRIO - UFRN

OBRA: UNIDADE DE TRATAMENTO DE RESÍDUOS QUÍMICOS - UTRQ

ASSINADO: PLANTA BAIXA - LOCALIZAÇÃO DAS BOMBONAS E DETALHES

ARQUIVO: BOMBONAS(UTRQ)R11-2023.dwg

PROJETO: 23077.053249/2023-24

INDICAÇÃO: 00000000000000

DATA: JULHO/2023

ESCALAS: INDICADA

REGISTRAÇÃO: NATÁLIA

PRINCIPAIS Nº: 01/01

OBSERVAÇÕES:
OUVIAS SOBRE O PROJETO: CONTATO COM AUTORIA - INERAS/FRN - TEL.: (54) 3642.8599
DIREITOS AUTORAIS RESERVADOS - PROIBIDA QUALQUER MODIFICAÇÃO OU REPRODUÇÃO NO TODO OU EM PARTE, SEM PRÉVIO CONSENTIMENTO DO AUTOR, DE ACORDO COM A LEI FEDERAL Nº 9735/98.