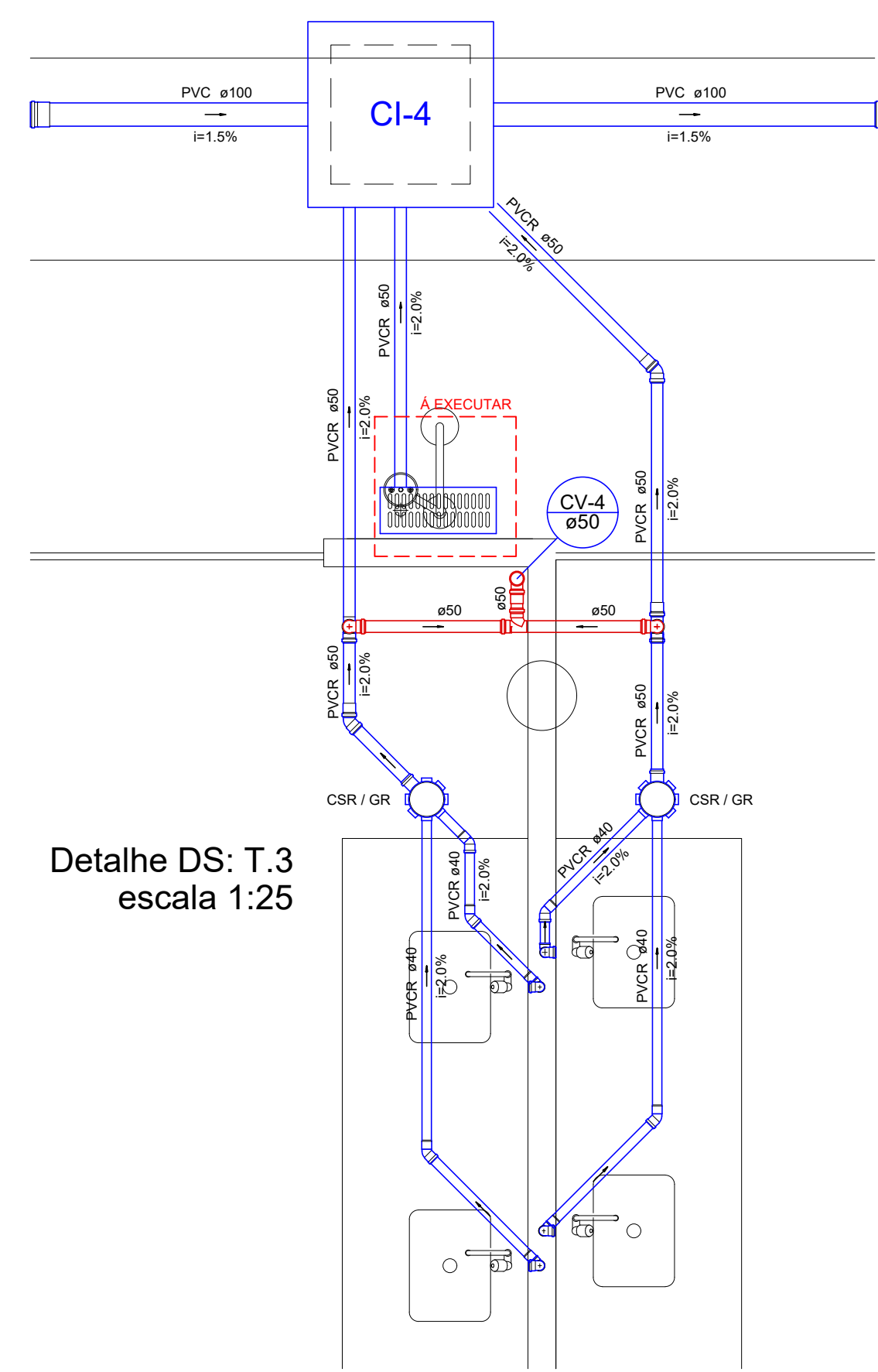
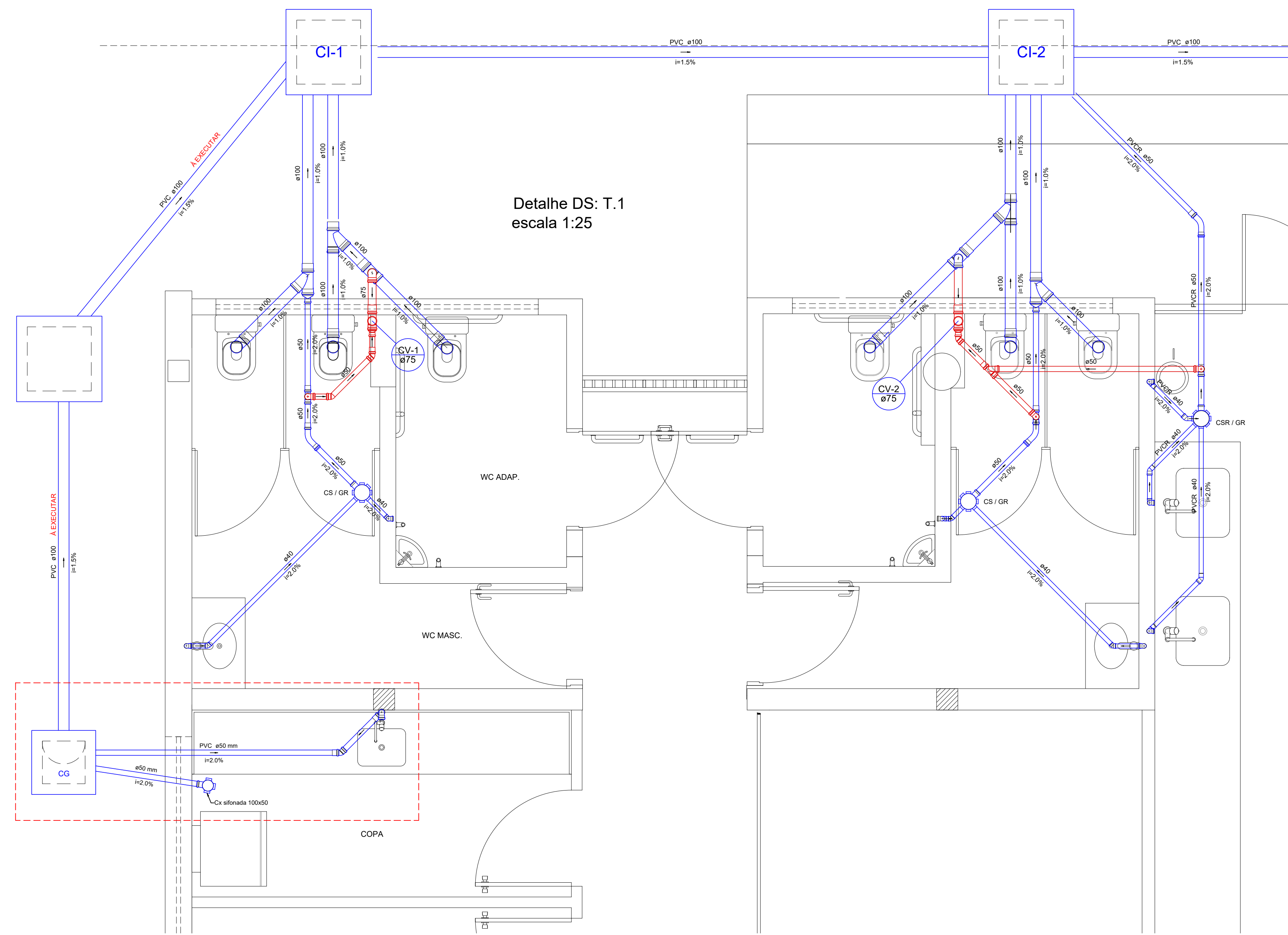


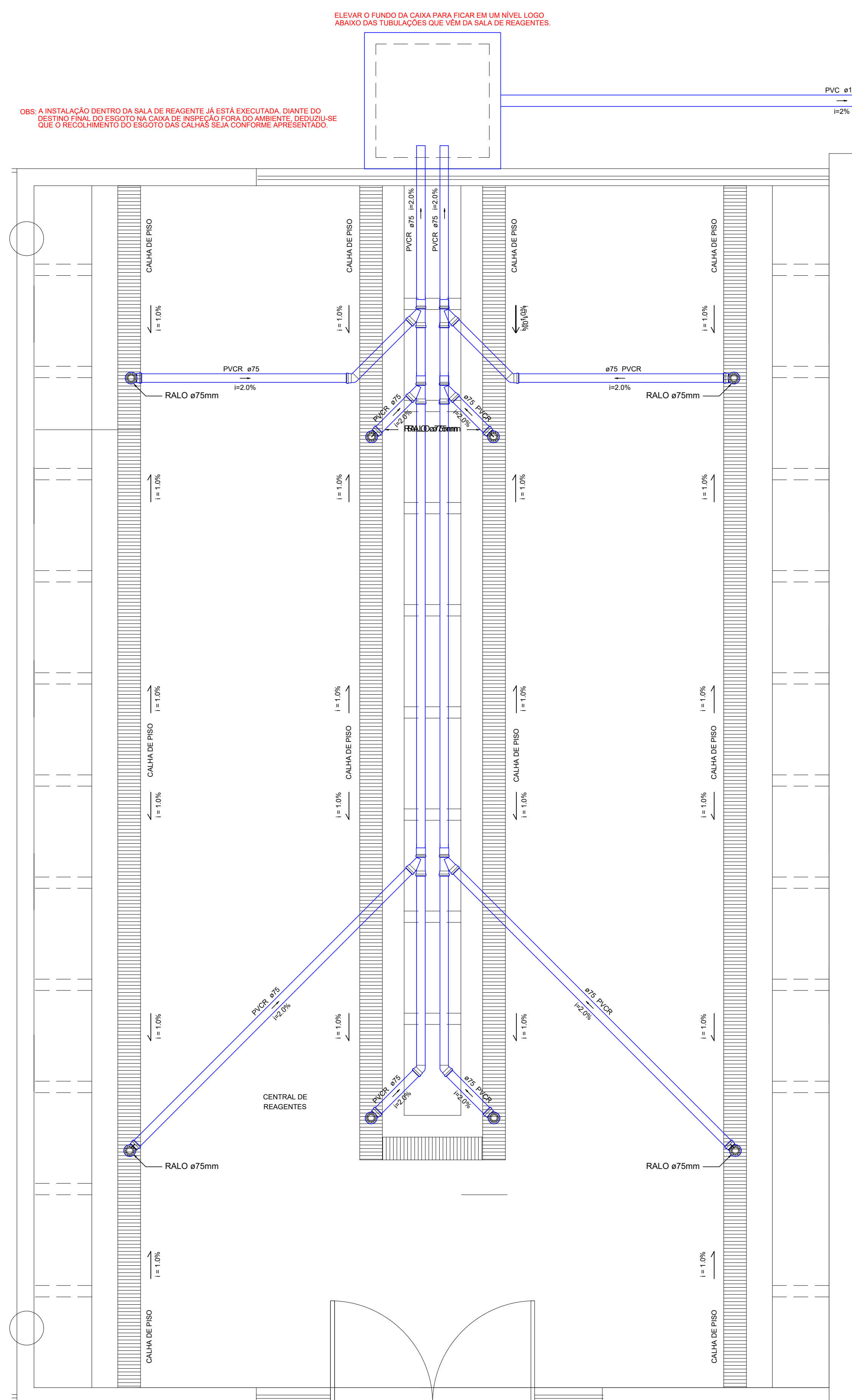
Detalhe DS: T.2  
escala 1:25



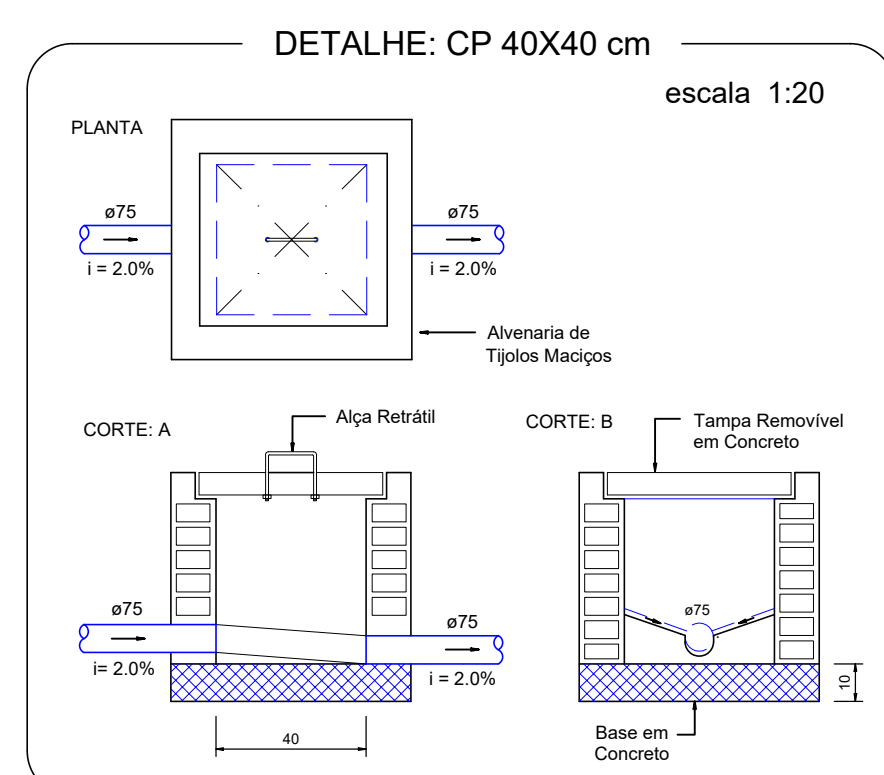
Detalhe DS: T.3  
escala 1:25



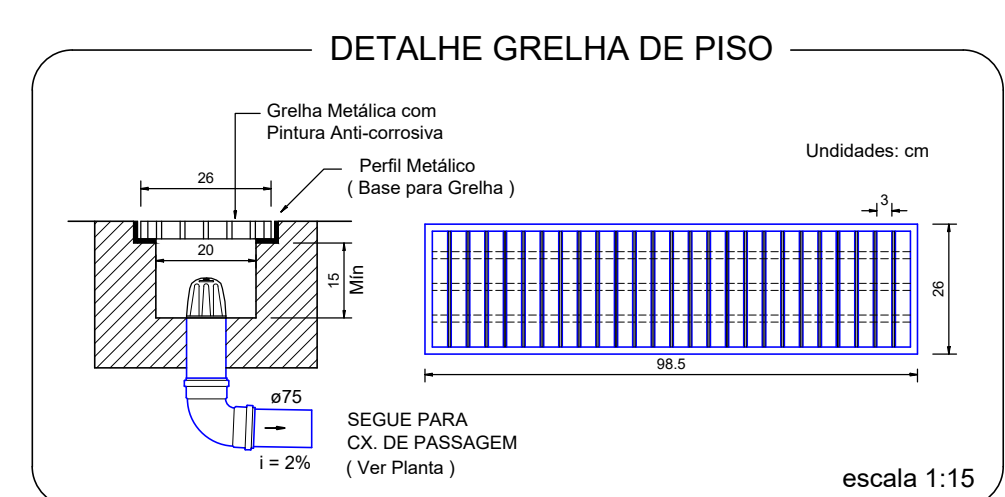
Detalhe DS: T.1  
escala 1:25



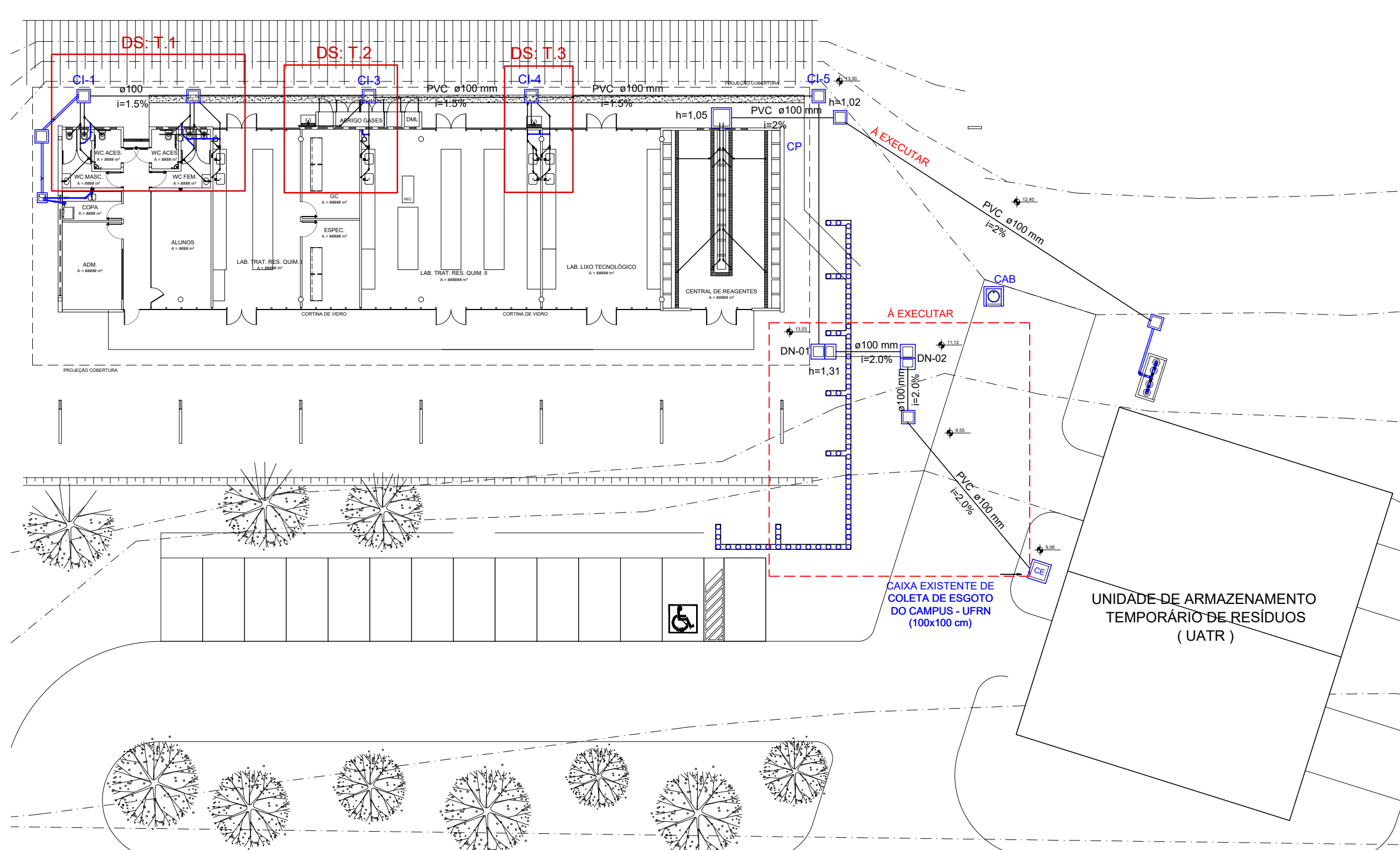
PLANTA - REDE LOCAL DE ESGOTO  
escala 1:250



DETALHE: CP 40x40 cm  
escala 1:20



DETALHE GRELHA DE PISO  
escala 1:15



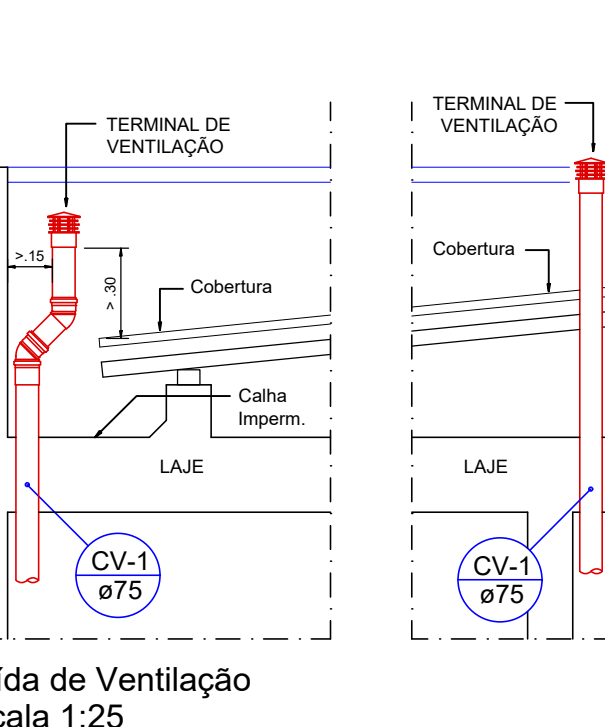
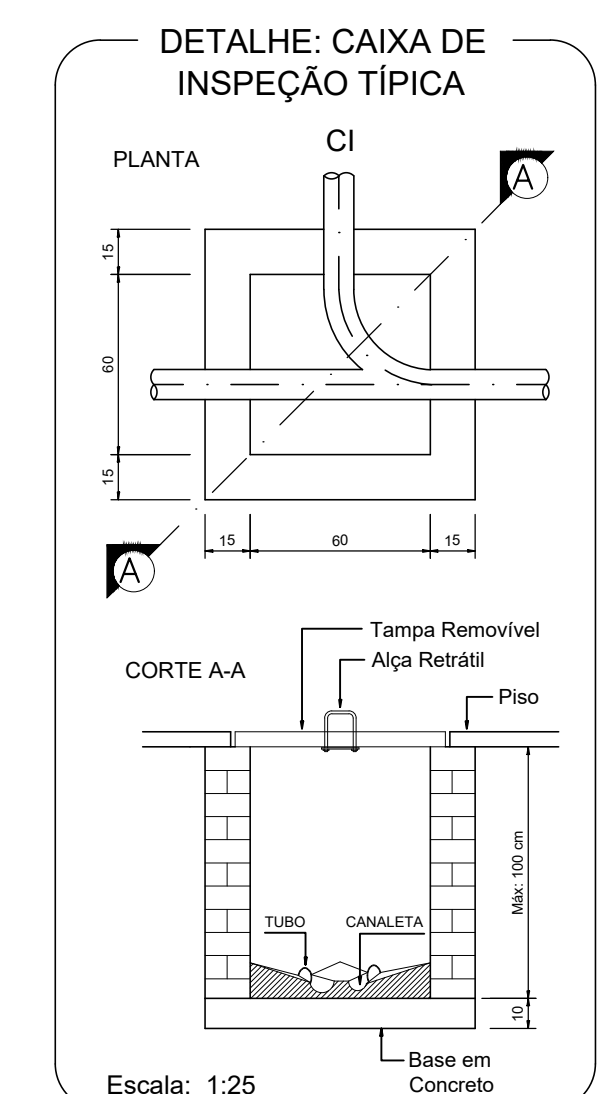
Detalhe DS: T.4  
escala 1:25

**Legenda**

- Caixa Injeção
- Caixa Sinalizada
- Curva 90° curta - coluna ventilação
- Janelas 45° Série R
- Janelas 90° Série R
- Laveletas de Uso Geral
- Laveletas simples
- Laveletas simples Série R
- Placa de Laboratório Série R com Sifão
- Relevo de Ventilação
- Tubo sanitário
- Tubo sanitário superior - coluna
- Válvula Serrilhada 90°

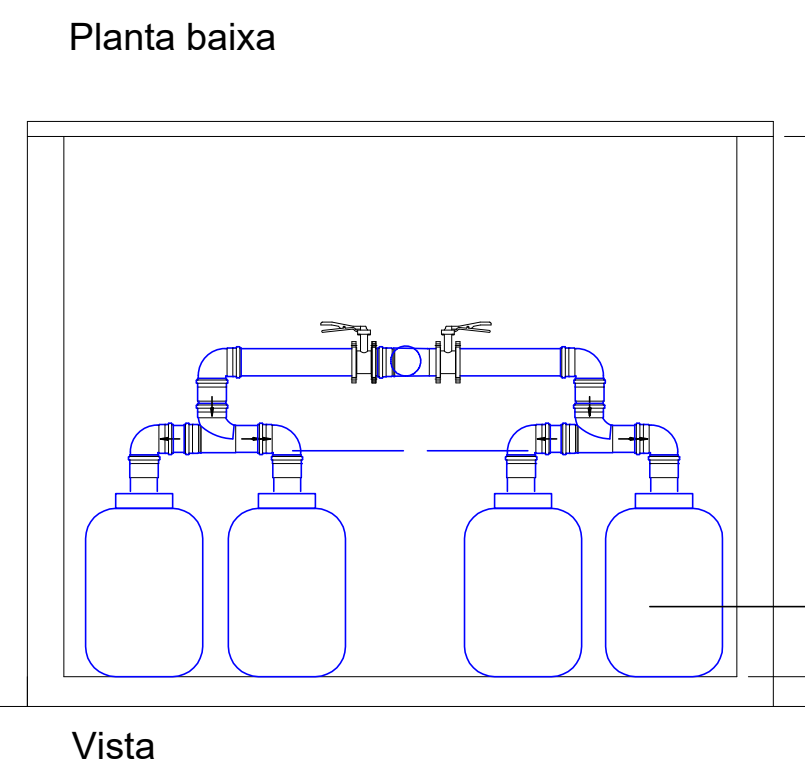
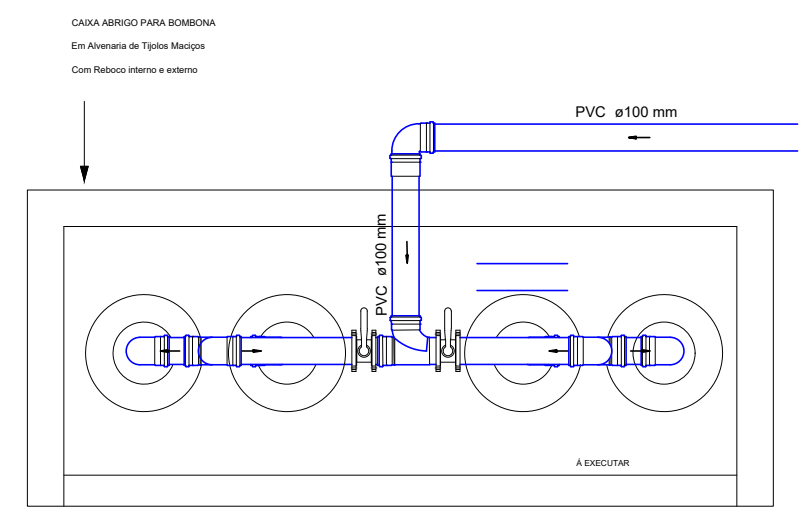
**Lista de Materiais - Geral**

Caixa de Injeção	1,00
Caixa Sinalizada	1,00
Curva 90° curta - coluna ventilação	2,00
Janelas 45° Série R	10,00
Janelas 90° Série R	5,00
Laveletas de Uso Geral	7,00
Laveletas simples	7,00
Laveletas simples Série R	14,00
Placa de Laboratório Série R com Sifão	4,00
Relevo de Ventilação	10,00
Tubo sanitário	2,00
Tubo sanitário superior - coluna	4,00
Válvula Serrilhada 90°	4,00



**Lista de Materiais - a executar**

Caixa de Injeção	1,00
Caixa Sinalizada	1,00
Curva 90° curta - coluna ventilação	2,00
Janelas 45° Série R	10,00
Janelas 90° Série R	5,00
Laveletas de Uso Geral	7,00
Laveletas simples	7,00
Laveletas simples Série R	14,00
Placa de Laboratório Série R com Sifão	4,00
Relevo de Ventilação	10,00
Tubo sanitário	2,00
Tubo sanitário superior - coluna	4,00
Válvula Serrilhada 90°	4,00



Detalhe do abrigo das bombonas  
escala 1:25

BOMBONA 50 Litros - PEAD (X4)  
Material: Polietileno de Alta densidade (PEAD).  
- Capacidade de 50 Litros com Tampa Fixa.  
- Altura de 56 cm e Diâmetro de 39 cm.

**UNIVERSIDADE FEDERAL DO RIO GRANDE DO NORTE SUPERINTENDÊNCIA DE INFRA-ESTRUTURA**

PROF. LUIZ PEDRO DE ARAUJO  
MARIA NATALIA NOGUEIRA

PROJETO: INSTALAÇÕES SANITÁRIAS  
UNIDADE DE TRATAMENTO DE RESÍDUOS QUÍMICOS - UTRQ.

LOCAL: CAMPUS CENTRAL / UFRN.  
ASSUNTO: PLANTA DETALHE TERREJO. LISTA DE MATERIAIS. DETALHE SAÍDA DE VENTILAÇÃO. SIMBOLÓGICA.

ESCALA: 1:250 / 1:25	ÁREA DO TERREJO	ÁREA DE CONTRUÇÃO
ÁREA REFORMADA	ÁREA AMPLIADA	ÁREA COBERTA
ÁREA COBERTA TOTAL	ÁREA COBERTA TOTAL	ÁREA PAVIMENTADA

DATA: 20.12.2019 ARQUIVO: ESG(UTRQ)R1.dwg

RESPONSÁVEL PELA OBRA: **UNICA**